

Fiche technique du produit

Spécifications



Advantys STB - kit d'entrées numériques standard - 24Vcc - 6 E

STBDDI3610K

Statut commercial: Commercialisé

Principales

Gamme de produit	Solution d'E/S distribuées Modicon
Type de produit ou équipement	Kit d'entrée numérique standard
Composition du kit	Module STBDDI3610 STBXTS2100, 6 connecteurs à ressort de bornier STBXTS1100, connecteur de type à vis 6 bornes Base STBXBA1000
Compatibilité produit	Embase E/S STBXBA1000 Module d'alimentation STBPDT3100/3105
Nombre d'entrées TOR	6
Entrée logique	Positif ou négatif

Complémentaires

Permutation de secours sous tension	Oui pour NIM standard
Hauteur	18,4 mm
Largeur	125 mm
Profondeur	65,1 mm
Poids du produit	0,112 kg

Environnement

Marquage	CE
Humidité relative	95 % à 60 °C sans condensation

Emballage

Type d'emballage 1	PCE
Nombre d'unité par paquet	1
Hauteur de l'emballage 1	2,7 cm
Largeur de l'emballage 1	8,0 cm
Longueur de l'emballage 1	13,0 cm
Poids de l'emballage (Kg)	135,0 g
Type d'emballage 2	S02
Nb produits dans l'emballage 2	28
Hauteur de l'emballage 2	15 cm
Largeur de l'emballage 2	30 cm
Longueur de l'emballage 2	40 cm

Poids de l'emballage 2	4,206 kg
Type d'emballage 3	P06
Nb produits dans l'emballage 3	448
Hauteur de l'emballage 3	75,0 cm
Largeur de l'emballage 3	60,0 cm
Longueur de l'emballage 3	80,0 cm
Poids de l'emballage 3	78,72 kg

Garantie contractuelle

Garantie	18 mois
----------	---------

Environmental Data

Schneider Electric vise à atteindre le statut de Net Zero d'ici 2050 grâce à des partenariats avec la chaîne logistique, des matériaux à faible impact et une circularité via notre campagne en cours "Use Better, Use Longer, Use Again" pour prolonger la durée de vie des produits et leur recyclabilité.

[Environmental Data expliquées >](#)

Empreinte environnementale

Empreinte carbone du cycle de vie total 135

Profil environnemental du produit (PEP) [Profil environnemental du Produit](#)

Use Better

Matières et Substances

Emballage avec carton recyclé Non

Emballage sans plastique Non

[Directive RoHS UE](#) Conformité pro-active (Produit en dehors du scope légal RoHS UE)

Numéro SCIP 6830dd70-e4bc-47df-85c7-e41f888576f4

Régulation REACH [Déclaration REACH](#)

Use Again

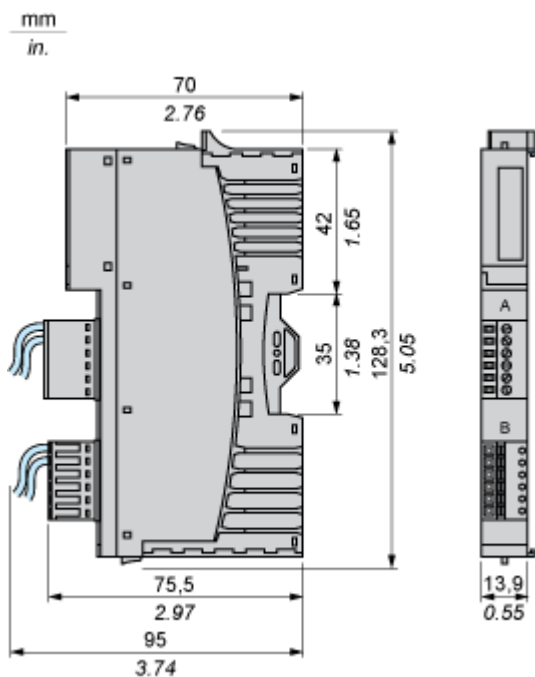
Réemballer et réusiner

Profil de circularité [Informations de fin de vie](#)

Reprise Non

Encombrements

Dimensions

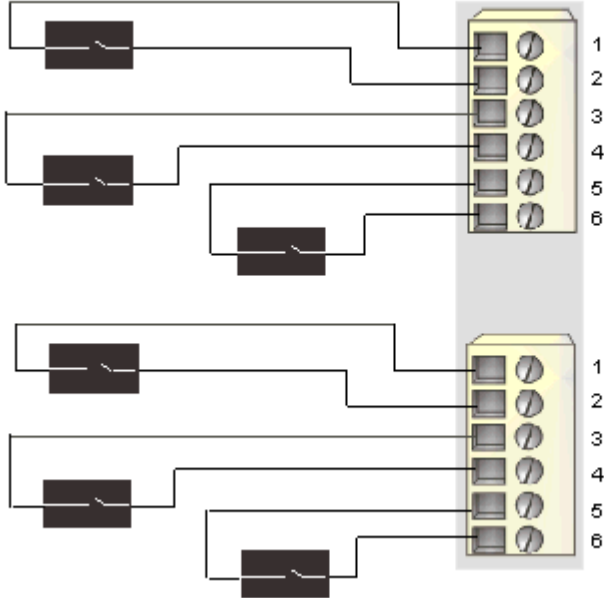


Schémas de raccordement

Schéma de câblage

Exemple

6 capteurs à deux fils



Broche	Connecteur supérieur	Connecteur inférieur
1	+ 24 Vcc d'alimentation du bus de capteur	+ 24 Vcc d'alimentation du bus de capteur
2	entrée du capteur 1	entrée du capteur 4
3	+ 24 Vcc d'alimentation du bus de capteur	+ 24 Vcc d'alimentation du bus de capteur
4	entrée du capteur 2	entrée du capteur 5
5	+ 24 Vcc d'alimentation du bus de capteur	+ 24 Vcc d'alimentation du bus de capteur
6	entrée du capteur 3	entrée du capteur 6