

Fiche technique du produit

Spécifications



Advantys STB - 24vdc in 2pt kit conns,

STBDDI3230K

Statut commercial: Commercialisé

Principales

Gamme de produit	Solution d'E/S distribuées Modicon
Type de produit ou équipement	Kit d'entrée numérique standard
Composition du kit	STBXTS2100, 6 connecteurs à ressort de bornier STBXTS1100, connecteur de type à vis 6 bornes Base STBXBA1000 Module STBDDI3230
Compatibilité produit	Embase E/S STBXBA1000 Module d'alimentation STBPDT3100/3105
Nombre d'entrées TOR	2
Entrée logique	Positif ou négatif

Complémentaires

Permutation de secours sous tension	Oui pour NIM standard
Hauteur	18,4 mm
Largeur	125 mm
Profondeur	65,1 mm
Poids du produit	0,11 kg

Environnement

Marquage	CE
Humidité relative	95 % à 60 °C sans condensation

Emballage

Type d'emballage 1	PCE
Nombre d'unité par paquet	1
Hauteur de l'emballage 1	2,700 cm
Largeur de l'emballage 1	8,000 cm
Longueur de l'emballage 1	13,000 cm
Poids de l'emballage (Kg)	133,000 g
Type d'emballage 2	S02
Nb produits dans l'emballage 2	28
Hauteur de l'emballage 2	15,000 cm
Largeur de l'emballage 2	30,000 cm
Longueur de l'emballage 2	40,000 cm

Poids de l'emballage 2 3,940 kg

Garantie contractuelle


Garantie 18 mois

Environmental Data

Schneider Electric vise à atteindre le statut de Net Zero d'ici 2050 grâce à des partenariats avec la chaîne logistique, des matériaux à faible impact et une circularité via notre campagne en cours "Use Better, Use Longer, Use Again" pour prolonger la durée de vie des produits et leur recyclabilité.

[Environmental Data expliquées >](#)

Use Better

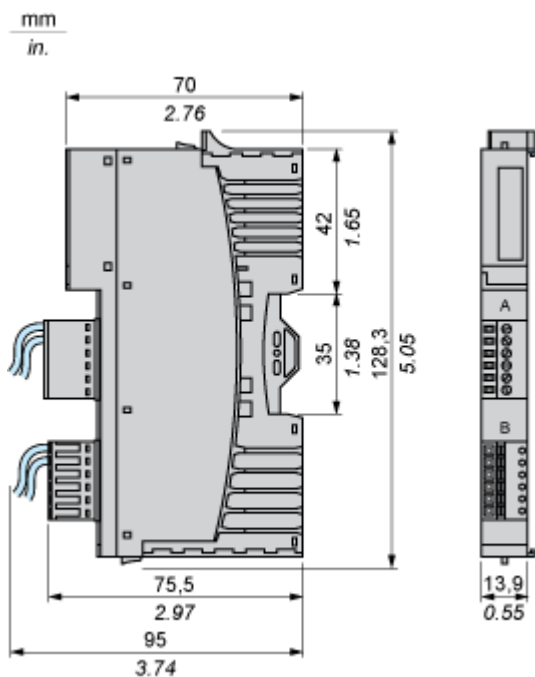
 Matières et Substances	
Emballage avec carton recyclé	Non
Emballage sans plastique	Non
Directive RoHS UE	Conformité pro-active (Produit en dehors du scope légal RoHS UE)
Numéro SCIP	6830dd70-e4bc-47df-85c7-e41f888576f4
Régulation REACH	Déclaration REACH

Use Again

 Réemballer et réusiner	
Reprise	Non

Encombremments

Dimensions

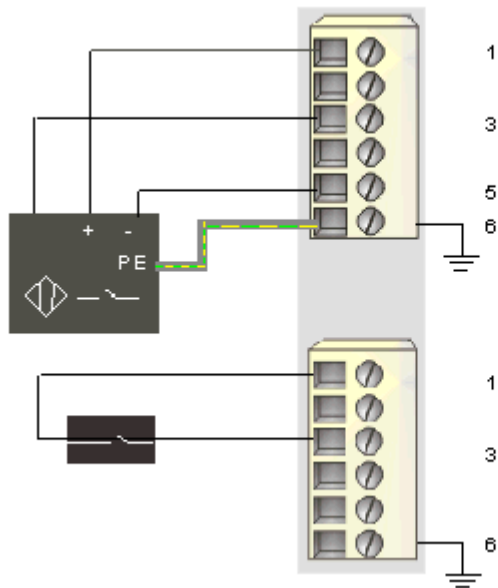


Schémas de raccordement

Schéma de câblage

Exemple

1 capteur à trois fils et 1 capteur à deux fils



Broche	Connecteur supérieur	Connecteur inférieur
1	+ 24 Vcc du bus de capteur pour les accessoires des appareils terrain	+ 24 Vcc du bus de capteur pour les accessoires des appareils terrain
2	+ 24 Vcc du bus de capteur pour les accessoires des appareils terrain	+ 24 Vcc du bus de capteur pour les accessoires des appareils terrain
3	entrée du capteur 1	entrée du capteur 2
4	retour de l'alimentation terrain (au module)	retour de l'alimentation terrain (au module)
5	retour de l'alimentation terrain (au module)	retour de l'alimentation terrain (au module)
6	terre de protection (PE)	terre de protection (PE)