

Fiche technique du produit

Spécifications



Advantys STB - 115 230vac out 2pt kit

STBDAO8210K

Statut commercial: Commercialisé

Principales

Gamme de produit	Solution d'E/S distribuées Modicon
Type de produit ou équipement	Kit de sortie numérique standard
Composition du kit	STBXTS1100, connecteur de type à vis à 5 bornes Module STBDAO8210 STBXTS2110, 5 connecteurs à ressort de bornier Base STBXBA2000
Compatibilité produit	Embase E/S STBXBA2000 Module d'alimentation STBPDT2100/2105
Compatibilité de gamme	Logic/motion controller - Modicon M262 Modicon M580 Third party
Application	Application industrielle
Nombre de sorties TOR	2
Logique de sortie numérique	Logique positive (source)/logique négative (sink)
tension de sortie numérique	115...230 V CA pour triac

Complémentaires

Nombre de sorties TOR	2 triac at 115...230 V CA
Courant de sortie logique	1000 mA at 60 °C 2000 mA
Temps de réponse de la sortie	10 ms maximum (turn on) 10 ms maximum (turn off)
Courant de fuite maximum	2 mA 115 V CA à phase 0 2,5 mA 230 V CA à phase 0
Consommation électrique typique	45 mA à 5 V CC
Raccordement électrique	Bornier à vis
Permutation de secours sous tension	Oui pour NIM standard
Hauteur	18,4 mm
Largeur	128,3 mm
Profondeur	70 mm
Poids du produit	0,125 kg

Environnement

Degré de protection IP	IP20
Marquage	CE

Clause de non responsabilité : Cette documentation n'est pas destinée à remplacer ni ne peut servir à déterminer l'adéquation ou la fiabilité de ces produits dans le cadre d'une application spécifique.

Certifications du produit	UL CSA FM class 1, division 2
Normes	EN/CEI 61131-2
Humidité relative	95 % à 60 °C sans condensation
Altitude de fonctionnement	<= 2000 m
Degré de pollution	2
Tenue aux chocs mécaniques	30 gn pour 11 ms se conformer à CEI 88 référence 2-27

Emballage

Type d'emballage 1	PCE
Nombre d'unité par paquet	1
Hauteur de l'emballage 1	2,700 cm
Largeur de l'emballage 1	8,000 cm
Longueur de l'emballage 1	13,000 cm
Poids de l'emballage (Kg)	142,000 g
Type d'emballage 2	S02
Nb produits dans l'emballage 2	28
Hauteur de l'emballage 2	15,000 cm
Largeur de l'emballage 2	30,000 cm
Longueur de l'emballage 2	40,000 cm
Poids de l'emballage 2	4,360 kg

Garantie contractuelle


Garantie	18 mois
-----------------	---------

Environmental Data

Schneider Electric vise à atteindre le statut de Net Zero d'ici 2050 grâce à des partenariats avec la chaîne logistique, des matériaux à faible impact et une circularité via notre campagne en cours "Use Better, Use Longer, Use Again" pour prolonger la durée de vie des produits et leur recyclabilité.

[Environmental Data expliquées >](#)

Use Better

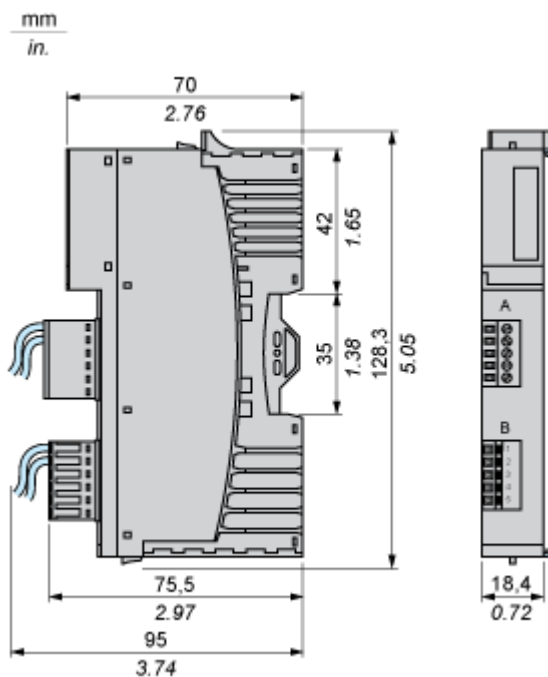
 Matières et Substances	
Emballage avec carton recyclé	Non
Emballage sans plastique	Non
Directive RoHS UE	Conformité pro-active (Produit en dehors du scope légal RoHS UE)
Numéro SCIP	6830dd70-e4bc-47df-85c7-e41f888576f4
Régulation REACH	Déclaration REACH

Use Again

 Réemballer et réusiner	
Reprise	Non

Encombrements

Dimensions

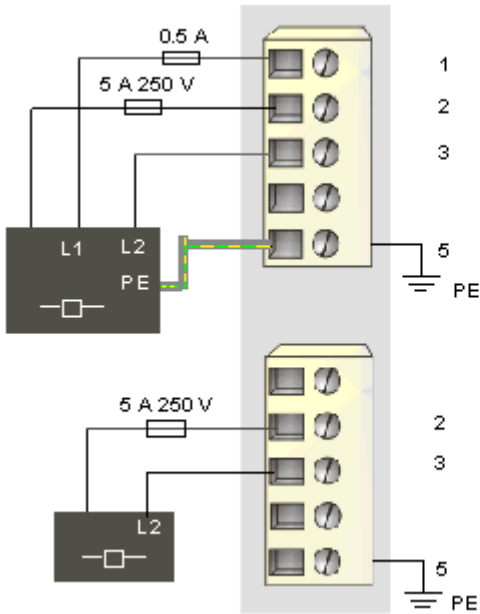


Schémas de raccordement

Schéma de câblage

Exemple

1 actionneur à trois fils et 1 actionneur à deux fils



Broche	Connecteur supérieur	Connecteur inférieur
1	alimentation du bus d'actionneur (L1)	alimentation du bus d'actionneur (L1)
2	sortie vers actionneur 1 (commun avec L1)	sortie vers actionneur 2 (commun avec L1)
3	neutre alimentation terrain ou L2	neutre alimentation terrain ou L2
4	neutre alimentation terrain ou L2	neutre alimentation terrain ou L2
5	terre de protection (PE)	terre de protection (PE)