

Fiche technique du produit

Spécifications



Advantys STB - 230vac in 2pt kit conns,

STBDAI7220K

Statut commercial: Commercialisé

Principales

Gamme de produit	Solution d'E/S distribuées Modicon
Type de produit ou équipement	Kit d'entrée numérique standard
Composition du kit	STBXTS1110, connecteur de type à vis à 5 bornes Module STBDAI7220 STBXTS2110, 5 connecteurs à ressort de bornier Base STBXBA2000
Compatibilité produit	Module d'alimentation STBPDT2100/2105 Embase E/S STBXBA2000
Nombre d'entrées TOR	2

Complémentaires

Permutation de secours sous tension	Oui pour NIM standard
Hauteur	18,4 mm
Largeur	125 mm
Profondeur	65,1 mm
Poids du produit	0,122 kg

Environnement

Marquage	CE
Humidité relative	95 % à 60 °C sans condensation

Emballage

Type d'emballage 1	PCE
Nombre d'unité par paquet	1
Hauteur de l'emballage 1	2,700 cm
Largeur de l'emballage 1	8,000 cm
Longueur de l'emballage 1	13,000 cm
Poids de l'emballage (Kg)	140,000 g
Type d'emballage 2	S02
Nb produits dans l'emballage 2	28
Hauteur de l'emballage 2	15,000 cm
Largeur de l'emballage 2	30,000 cm
Longueur de l'emballage 2	40,000 cm
Poids de l'emballage 2	4,172 kg

Garantie contractuelle

Garantie


18 mois

Environmental Data

Schneider Electric vise à atteindre le statut de Net Zero d'ici 2050 grâce à des partenariats avec la chaîne logistique, des matériaux à faible impact et une circularité via notre campagne en cours "Use Better, Use Longer, Use Again" pour prolonger la durée de vie des produits et leur recyclabilité.

[Environmental Data expliquées >](#)

Use Better

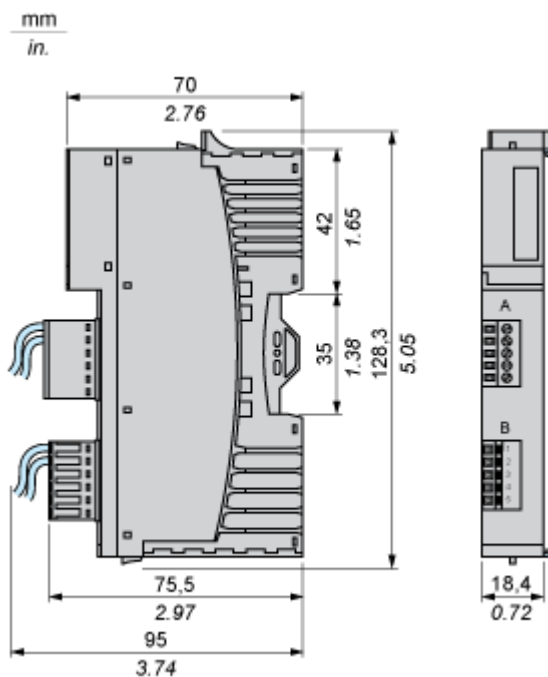
 Matières et Substances	
Emballage avec carton recyclé	Non
Emballage sans plastique	Non
Directive RoHS UE	Conformité pro-active (Produit en dehors du scope légal RoHS UE)
Numéro SCIP	6830dd70-e4bc-47df-85c7-e41f888576f4
Régulation REACH	Déclaration REACH

Use Again

 Réemballer et réusiner	
Reprise	Non

Encombrements

Dimensions

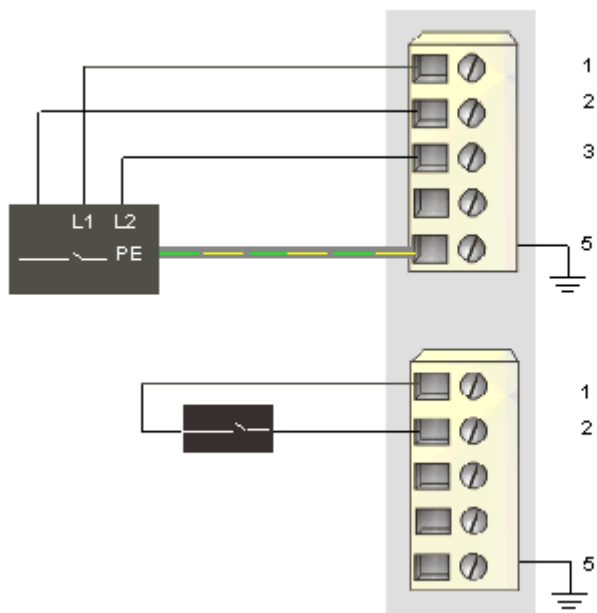


Schémas de raccordement

Schéma de câblage

Exemple

1 capteur à trois fils et 1 capteur à deux fils



Broche	Connecteur supérieur	Connecteur inférieur
1	230 Vca d'alimentation du bus de capteur (L1)	230 Vca d'alimentation du bus de capteur (L1)
2	entrée du capteur 1	entrée du capteur 2
3	neutre alimentation terrain ou L2 (au module)	neutre alimentation terrain ou L2 (au module)
4	neutre alimentation terrain ou L2 (au module)	neutre alimentation terrain ou L2 (au module)
5	terre de protection (PE)	terre de protection (PE)