

# Fiche technique du produit

Spécifications



## Advantys STB - 115vac in 2pt kit conns,

STBDAI5230K

Statut commercial: Commercialisé

## Principales

|                               |   |
|-------------------------------|---|
| Gamme de produit              | Solution d'E/S distribuées Modicon  |
| Type de produit ou équipement | Kit d'entrée numérique standard   |
| Composition du kit            | STBXTS2110, 5 connecteurs à ressort de bornier<br>Base STBXBA2000<br>STBXTS1110, connecteur de type à vis 5 bornes<br>Module STBDAI5230 |
| Compatibilité produit         | Embase E/S STBXBA2000<br>Module d'alimentation STBPDT2100/2105  |
| Nombre d'entrées TOR          | 2   |

## Complémentaires

|                                     |                       |
|-------------------------------------|-----------------------|
| Permutation de secours sous tension | Oui pour NIM standard |
| Hauteur                             | 18,4 mm               |
| Largeur                             | 125 mm                |
| Profondeur                          | 65,1 mm               |
| Poids du produit                    | 0,12 kg               |

## Environnement

|                   |                                |
|-------------------|--------------------------------|
| Marquage          | CE                             |
| Humidité relative | 95 % à 60 °C sans condensation |

## Emballage

|                                |           |
|--------------------------------|-----------|
| Type d'emballage 1             | PCE       |
| Nombre d'unité par paquet      | 1         |
| Hauteur de l'emballage 1       | 3,000 cm  |
| Largeur de l'emballage 1       | 8,000 cm  |
| Longueur de l'emballage 1      | 13,000 cm |
| Poids de l'emballage (Kg)      | 139,000 g |
| Type d'emballage 2             | S02       |
| Nb produits dans l'emballage 2 | 28        |
| Hauteur de l'emballage 2       | 15,000 cm |
| Largeur de l'emballage 2       | 30,000 cm |
| Longueur de l'emballage 2      | 40,000 cm |
| Poids de l'emballage 2         | 4,364 kg  |

# Garantie contractuelle

---

Garantie


18 mois

## Environmental Data

Schneider Electric vise à atteindre le statut de Net Zero d'ici 2050 grâce à des partenariats avec la chaîne logistique, des matériaux à faible impact et une circularité via notre campagne en cours "Use Better, Use Longer, Use Again" pour prolonger la durée de vie des produits et leur recyclabilité.

[Environmental Data expliquées >](#)

### Use Better

|  <b>Matières et Substances</b> |  |
|---|--|
| Emballage avec carton recyclé   | Non  |
| Emballage sans plastique  | Non  |
| <a href="#">Directive RoHS UE</a>   | Conformité pro-active (Produit en dehors du scope légal RoHS UE) |
| Numéro SCIP   | 6830dd70-e4bc-47df-85c7-e41f888576f4                             |
| Régulation REACH  | <a href="#">Déclaration REACH</a>                                |

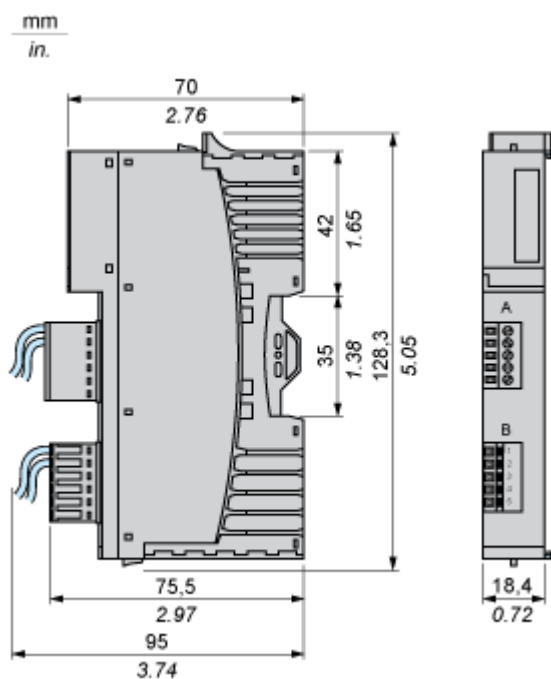
### Use Again

|  <b>Réemballer et réusiner</b> |     |
|---|-----|
| Reprise   | Non |

## Encombrements

### Dimensions

---

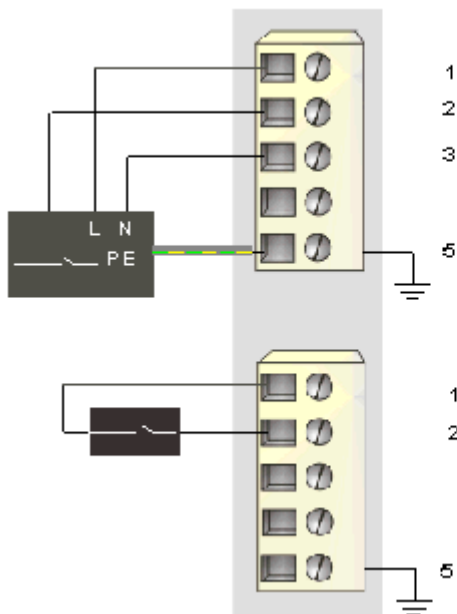


## Schémas de raccordement

### Schéma de câblage

#### Exemple

1 capteur à trois fils et 1 capteur à deux fils



| Broche | Connecteur supérieur                         | Connecteur inférieur                         |
|--------|--|--|
| 1      | 115 Vca d'alimentation du bus de capteur (L) | 115 Vca d'alimentation du bus de capteur (L) |
| 2      | entrée du capteur 1                          | entrée du capteur 2                          |
| 3      | neutre alimentation terrain (au module)      | neutre alimentation terrain (au module)      |
| 4      | neutre alimentation terrain (au module)      | neutre alimentation terrain (au module)      |
| 5      | terre de protection (PE)                     | terre de protection (PE)                     |