

Fiche technique du produit

Spécifications



Advantys STB - kit de sorties analogiques standard - +/-10V - 2 S - 12 bits

STBAVO1250K

Statut commercial: Commercialisé

Principales

Gamme de produit	Solution d'E/S distribuées Modicon
Type de produit ou équipement	Kit de sortie analogique standard
Composition du kit	STBXTS1100, connecteur de type à vis 6 bornes STBXTS2100, 6 connecteurs à ressort de bornier Module STBAVO1250 Base STBXBA1000
Type de sortie analogique	Tension: +/- 10 V Tension: 0...10 V
Nombre de sorties analogiques	2
Résolution sorties analogiques	11 bits + sign, +/- 10 V 12 bits, 0...10 V

Complémentaires

Fonction de sortie analogique	0,005 A
Temps de réponse	3 ms
Remplacement à froid	Oui
Echange à chaud	Oui pour NIM standard
Etat de repli	Statut 0 NIM de base Configurable par l'utilisateur NIM standard
Format des données	EN 61131-2 CEI 61131-2
Temps de mise à jour	25 ms
Type de protection	Protection contre les courts-circuits
Linéarité intégrale	+/- 0,1 %FS
Linéarité différentielle	Monotonique
Erreur de précision absolue	+/-0,5% de l'échelle complète à 25 °C
Dérive en température	+/-0,01 %/°C"
Isolement entre canaux et bus logique	1500 V pendant 1 minute
Isolement entre canaux et bus actionneur	30 V
Exigence d'adressage	2 octets d'entrée non adjacents (diagnostic du module et de l'état canal) 2 mots de sortie
Compatibilité produit	Module d'alimentation STBPDT3100/3105 Embase de montage STBXBA1000
[Us] tension d'alimentation	24 V CC
Alimentation	Module distribution de puissance

Clause de non responsabilité : Cette documentation n'est pas destinée à remplacer ni ne peut servir à déterminer l'adéquation ou la fiabilité de ces produits dans le cadre d'une application spécifique.

Consommation électrique	45 mA à 5 V CC pour bus logique
Marquage	CE
Catégorie de surtension	II
Etat LED	1 DEL (vert) état du module (RDY) 1 DEL (rouge) erreur module (ERR)
Profondeur	70 mm
Hauteur	13,9 mm
Largeur	128,3 mm
Poids du produit	0,116 kg

Environnement

Certifications du produit	UL CSA FM class 1, division 2
Degré de pollution	2 conforme à IEC 60664-1
Altitude de fonctionnement	<= 2000 m
Degré de protection IP	IP20 conforming to IEC 61131-2 class 1
Température de l'air ambiant pour le fonctionnement	0...60 °C (sans)
Température de l'air ambiant en fonctionnement	32...140 °F sans
Température ambiante pour le stockage	-40...85 °C sans
Température ambiante pour le stockage	-40...185 °F sans
Humidité relative	95 % à 60 °C sans condensation
Tenue aux vibrations	3 gn à 58...150 Hz sur 35 x 7,5 mm rail DIN symétrique 5 gn à 58...150 Hz sur profilé symétrique 35x15mm +/-0,35 mm à 10...58 Hz
Tenue aux chocs mécaniques	30 gn pour 11 ms se conformer à CEI 88 référence 2-27

Emballage

Type d'emballage 1	PCE
Nombre d'unité par paquet	1
Hauteur de l'emballage 1	2,600 cm
Largeur de l'emballage 1	8,000 cm
Longueur de l'emballage 1	13,200 cm
Poids de l'emballage (Kg)	135,000 g
Type d'emballage 2	S02
Nb produits dans l'emballage 2	28
Hauteur de l'emballage 2	15,000 cm
Largeur de l'emballage 2	30,000 cm
Longueur de l'emballage 2	40,000 cm
Poids de l'emballage 2	4,264 kg

Garantie contractuelle


Garantie	18 mois
----------	---------

Environmental Data

Schneider Electric vise à atteindre le statut de Net Zero d'ici 2050 grâce à des partenariats avec la chaîne logistique, des matériaux à faible impact et une circularité via notre campagne en cours "Use Better, Use Longer, Use Again" pour prolonger la durée de vie des produits et leur recyclabilité.

[Environmental Data expliquées >](#)

Use Better

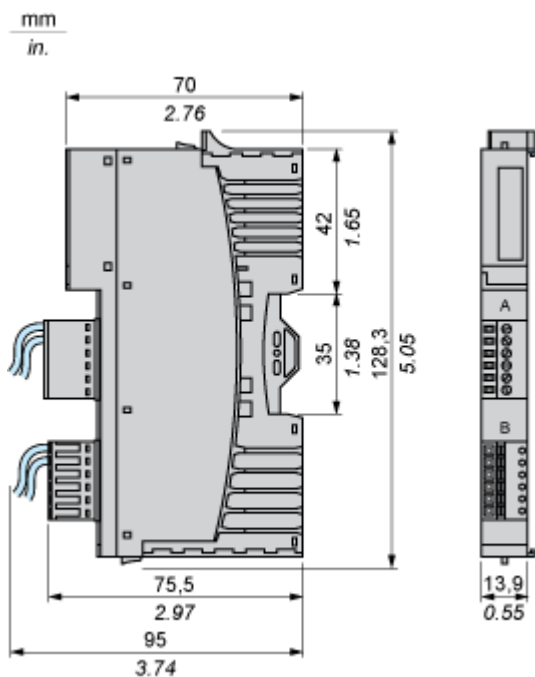
 Matières et Substances	
Emballage avec carton recyclé	Non
Emballage sans plastique	Non
Directive RoHS UE	Conformité pro-active (Produit en dehors du scope légal RoHS UE)
Numéro SCIP	6830dd70-e4bc-47df-85c7-e41f888576f4
Régulation REACH	Déclaration REACH

Use Again

 Réemballer et réusiner	
Reprise	Non

Encombrements

Dimensions

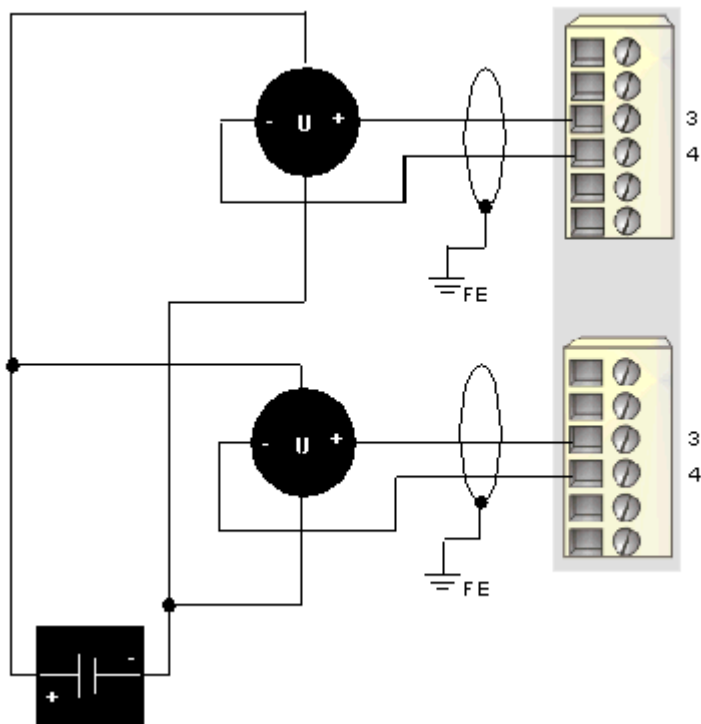


Schémas de raccordement

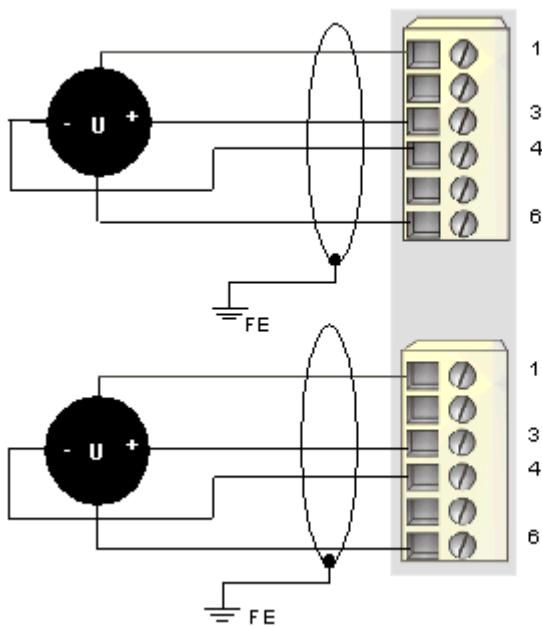
Schémas de câblage

Exemples

2 actionneurs analogiques isolés, alimentation externe 24 VCC



2 actionneurs analogiques non isolés, alimentation 24 VCC fournie par le PDM



Broche	Connexions supérieures	Connexions inférieures
1	+ 24 Vcc du bus d'alimentation terrain de l'îlot pour les accessoires des appareils terrain	+ 24 Vcc du bus d'alimentation terrain de l'îlot pour les accessoires des appareils terrain
2	pas de connexion	pas de connexion

Broche	Connexions supérieures	Connexions inférieures
3	sortie vers actionneur 1	sortie vers actionneur 2
4	retour de voie de sortie	retour de voie de sortie
5	pas de connexion	pas de connexion
6	retour de l'alimentation terrain (au module)	retour de l'alimentation terrain (au module)