

# Fiche technique du produit

Spécifications



## Advantys STB - kit de sorties analogiques standard - +/-10V - 2S - 15 bits+signe

STBAVO0200K

Statut commercial: Commercialisé

### Principales

Gamme de produit	Solution d'E/S distribuées Modicon
Type de produit ou équipement	Kit de sortie analogique standard
Composition du kit	Module STBAVO0200 STBXTS2100, 6 connecteurs à ressort de bornier Base STBXBA2000 STBXTS1100, connecteur de type à vis 6 bornes
Type de sortie analogique	Tension: +/- 10 V Tension: +/- 5 V Tension: 0...10 V Tension: 0...5 V Tension: 1...5 V
Nombre de sorties analogiques	2
Résolution sorties analogiques	15 bits + signe

### Complémentaires

Fonction de sortie analogique	150 mA
Temps de réponse	3 ms
Remplacement à froid	Oui
Echange à chaud	Oui pour NIM standard
Etat de repli	Statut 0 NIM de base Configurable par l'utilisateur NIM standard
Format des données	EN 61131-2 CEI 61131-2
Temps de mise à jour	8 ms
Type de protection	Protection contre les courts-circuits
Linéarité intégrale	+/-0,5 % pleine échelle
Linéarité différentielle	Monotonique
Erreur de précision absolue	+/- 0,3 % de déviation maximale à 25 °C
Dérive en température	+/-0,01 %/°C"
Isolement entre canaux et bus actionneur	200 V
Exigence d'adressage	4 mots de sortie
Compatibilité produit	Embase de montage STBXBA2000 Module d'alimentation STBPDT3100/3105
[Us] tension d'alimentation	24 V CC
Alimentation	Module distribution de puissance
Consommation électrique	265 mA à 5 V CC pour bus logique

Marquage	CE
Catégorie de surtension	II
Etat LED	1 DEL (vert) état du module (RDY) 1 DEL (rouge) erreur module (ERR)
Profondeur	70 mm
Hauteur	18,4 mm
Largeur	128,3 mm
Poids du produit	0,116 kg

## Environnement

Certifications du produit	CSA UL FM class 1, division 2
Degré de pollution	2 conforme à IEC 60664-1
Altitude de fonctionnement	<= 2000 m
Degré de protection IP	IP20 conforming to IEC 61131-2 class 1
Température de l'air ambiant pour le fonctionnement	-25...75 °C (sans)
Température de l'air ambiant en fonctionnement	- 13...158 °F sans
Température ambiante pour le stockage	-40...85 °C sans
Température ambiante pour le stockage	-40...185 °F sans
Humidité relative	95 % à 60 °C sans condensation
Tenue aux vibrations	3 gn à 58...150 Hz sur 35 x 7,5 mm rail DIN symétrique 5 gn à 58...150 Hz sur profilé symétrique 35x15mm +/-0,35 mm à 10...58 Hz
Tenue aux chocs mécaniques	30 gn pour 11 ms se conformer à CEI 88 référence 2-27

## Emballage

Type d'emballage 1	PCE
Nombre d'unité par paquet	1
Hauteur de l'emballage 1	3,000 cm
Largeur de l'emballage 1	8,000 cm
Longueur de l'emballage 1	13,500 cm
Poids de l'emballage (Kg)	146,000 g
Type d'emballage 2	S02
Nb produits dans l'emballage 2	28
Hauteur de l'emballage 2	15,000 cm
Largeur de l'emballage 2	30,000 cm
Longueur de l'emballage 2	40,000 cm
Poids de l'emballage 2	4,619 kg

## Garantie contractuelle

Garantie	18 mois
----------	---------

## Environmental Data

Schneider Electric vise à atteindre le statut de Net Zero d'ici 2050 grâce à des partenariats avec la chaîne logistique, des matériaux à faible impact et une circularité via notre campagne en cours "Use Better, Use Longer, Use Again" pour prolonger la durée de vie des produits et leur recyclabilité.

[Environmental Data expliquées >](#)

### Empreinte environnementale

Empreinte carbone du cycle de vie total **69**

Profil environnemental du produit (PEP) [Profil environnemental du Produit](#)

### Use Better

#### Matières et Substances

Emballage avec carton recyclé **Non**

Emballage sans plastique **Non**

[Directive RoHS UE](#) **Conformité pro-active (Produit en dehors du scope légal RoHS UE)**

Numéro SCIP **6830dd70-e4bc-47df-85c7-e41f888576f4**

Régulation REACH [Déclaration REACH](#)

### Use Again

#### Réemballer et réusiner

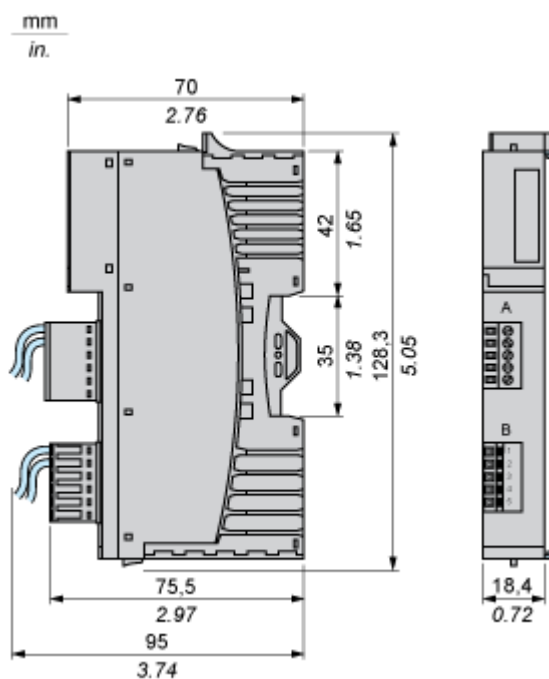
Profil de circularité [Informations de fin de vie](#)

Reprise **Non**

## Encombrements

### Dimensions

---

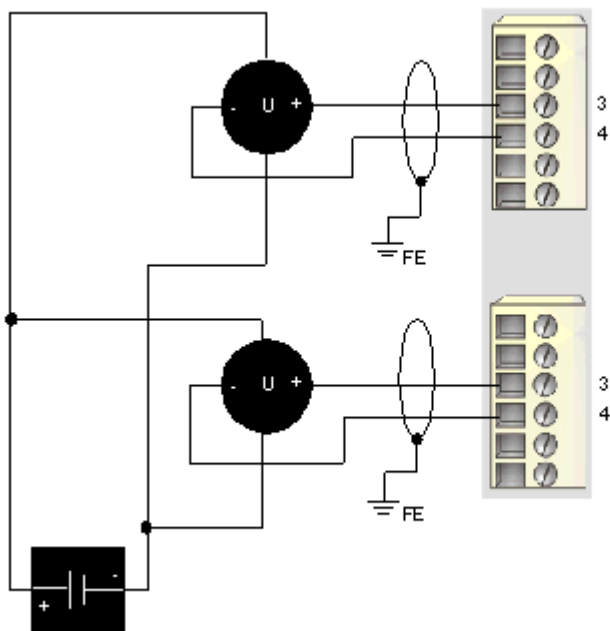


## Schémas de raccordement

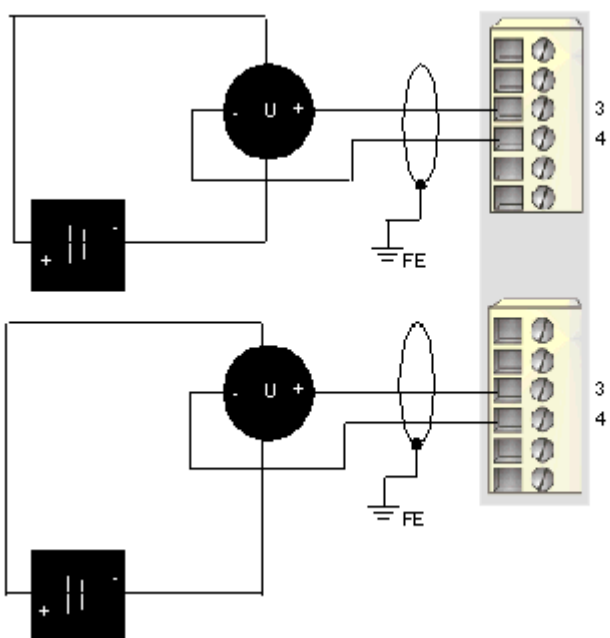
### Schémas de câblage

#### Exemples

2 actionneurs analogiques isolés, alimentation externe 24 VCC



2 actionneurs analogiques isolés, alimentation externe 24 VCC



Broche	Connexions supérieures	Connexions inférieures
1	pas de connexion	pas de connexion
2	pas de connexion	pas de connexion
3	sortie vers actionneur 1	sortie vers actionneur 2

Broche	Connexions supérieures	Connexions inférieures
4	retour de voie de sortie	retour de voie de sortie
5	pas de connexion	pas de connexion
6	pas de connexion	pas de connexion