

Fiche technique du produit

Spécifications



Advantys STB - kit analogique standard Modicon +/- 10V - 2 entrées - 11bits

STBAVI1270K

Statut commercial: Commercialisé

Principales

Gamme de produit	Solution d'E/S distribuées Modicon
Type de produit ou équipement	Kit d'entrée analogique standard
Composition du kit	Base STBXBA1000 STBXTS1100, connecteur de type à vis 6 bornes Module STBAVI1270 STBXTS2100, 6 connecteurs à ressort de bornier
Type d'entrée analogique	Tension +/- 10 V
Nombre d'entrées analogiques	2
Résolution d'entrée analogique	11 bits + sign
Type de filtre	Filtre d'entrée passe-bas simple 25 Hz

Complémentaires

Entrée absolue maximale	50 V CC
Temps de réponse	5 ms
Remplacement à froid	Oui
Permutation de secours sous tension	Oui pour NIM standard
Etat de repli	Statut 0 NIM de base Configurable par l'utilisateur NIM standard
Format des données	CEI 61131-2 EN 61131-2
Temps de mise à jour	10 ms
Linéarité intégrale	+/- 0,2 %FS
Linéarité différentielle	Monotonique
Impédance d'entrée	400 kOhm
Courant d'alimentation maximal des détecteurs	100 mA par canaux d'entrée
Type de protection	Protection contre les courts-circuits
Impédance de source max	1 kOhm
Erreur de précision absolue	+/-0,5% de l'échelle complète 25 °C
Dérive en température	+/-0,01 %/°C"
Isolement entre canaux et bus logique	1500 V pendant 1 minute
Isolement entre canaux et bus capteur	30 V
Exigence d'adressage	4 mots d'entrée
Compatibilité produit	Embase de montage STBXBA1000 Module d'alimentation STBPDT3100/3105

[Us] tension d'alimentation	24 V CC
Alimentation	Module distribution de puissance
Consommation électrique	30 mA à 5 V CC pour bus logique
Marquage	CE
Catégorie de surtension	II
Etat LED	1 DEL (vert) état du module (RDY) 1 DEL (rouge) erreur module (ERR)
Poids du produit	0,115 kg

Environnement

Certifications du produit	CSA C-Tick UL ATEX Cat 3G FM class 1, division 2
Degré de pollution	2 conforme à IEC 60664-1
Altitude de fonctionnement	<= 2000 m
Degré de protection IP	IP20 conforming to IEC 61131-2 class 1
Température de l'air ambiant en fonctionnement	0...60 °C
Température de l'air ambiant en fonctionnement	32...140 °F sans déclassement
Température ambiante pour le stockage	-40...85 °C sans déclassement
Température ambiante pour le stockage	-40...185 °F sans déclassement
Humidité relative	95 % à 60 °C sans condensation
Tenue aux vibrations	+/-0,35 mm à 10...58 Hz 3 gn à 58...150 Hz sur 35 x 7,5 mm rail DIN symétrique 5 gn à 58...150 Hz sur profilé symétrique 35x15mm
Tenue aux chocs mécaniques	30 gn pour 11 ms se conformer à CEI 88 référence 2-27

Emballage

Type d'emballage 1	PCE
Nombre d'unité par paquet	1
Hauteur de l'emballage 1	2,500 cm
Largeur de l'emballage 1	8,000 cm
Longueur de l'emballage 1	13,000 cm
Poids de l'emballage (Kg)	138,000 g
Type d'emballage 2	S02
Nb produits dans l'emballage 2	28
Hauteur de l'emballage 2	15,000 cm
Largeur de l'emballage 2	30,000 cm
Longueur de l'emballage 2	40,000 cm
Poids de l'emballage 2	4,326 kg

Garantie contractuelle


Garantie	18 mois
----------	---------

Environmental Data


Schneider Electric vise à atteindre le statut de Net Zero d'ici 2050 grâce à des partenariats avec la chaîne logistique, des matériaux à faible impact et une circularité via notre campagne en cours "Use Better, Use Longer, Use Again" pour prolonger la durée de vie des produits et leur recyclabilité.

[Environmental Data expliquées >](#)

Use Better

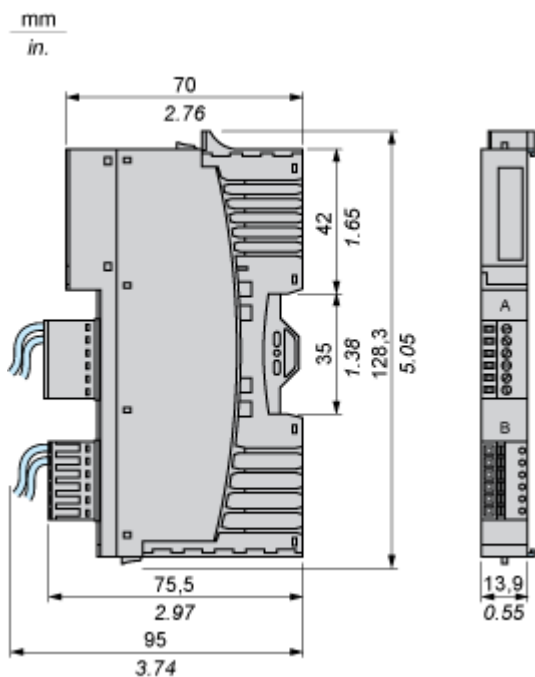
 Matières et Substances	
Emballage avec carton recyclé	Non
Emballage sans plastique	Non
Directive RoHS UE	Conformité pro-active (Produit en dehors du scope légal RoHS UE)
Numéro SCIP	6830dd70-e4bc-47df-85c7-e41f888576f4
Régulation REACH	Déclaration REACH

Use Again

 Réemballer et réusiner	
Reprise	Non

Encombrements

Dimensions

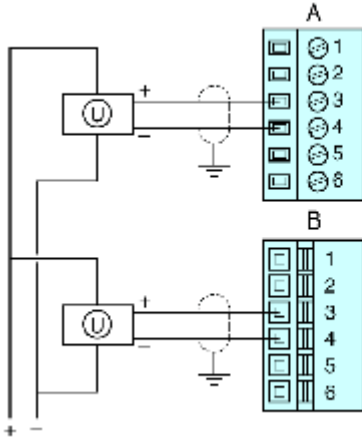


Schémas de raccordement

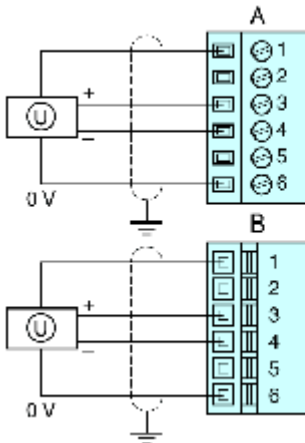
Schémas de câblage

Exemples

2 capteurs analogiques isolés, alimentation externe 24 VCC



2 capteurs analogiques non isolés, alimentation 24 VCC fournie par le PDM



Broche	Connexions supérieures	Connexions inférieures
1	+ 24VCC du bus d'alimentation terrain pour les accessoires des appareils terrain	+ 24VCC du bus d'alimentation terrain pour les accessoires des appareils terrain
2	pas de connexion	pas de connexion
3	entrée du capteur 1	entrée du capteur 2
4	retour d'entrée analogique	retour d'entrée analogique
5	pas de connexion	pas de connexion
6	retour de l'alimentation terrain (au module)	retour de l'alimentation terrain (au module)