

# Fiche technique du produit

Spécifications



## Advantys STB - kit d'entrées analogiques standard - +/-10V - 4 E - 15 bits+signe

STBAVI0300K

Statut commercial: Commercialisé

### Principales

Gamme de produit	Solution d'E/S distribuées Modicon
Type de produit ou équipement	Kit d'entrée analogique standard
Composition du kit	Module STBAVI0300 STBXTS1100, connecteur de type à vis à 6 bornes STBXTS2100, 6 connecteurs à ressort de bornier Base STBXBA1000
Type d'entrée analogique	Tension +/- 10 V Tension +/- 5 V Tension 0...10 V Tension 0...5 V Tension 1...5 V
Nombre d'entrées analogiques	4
Résolution d'entrée analogique	15 bits + signe
Type de filtre	Filtre d'entrée passe-bas simple 25 Hz

### Complémentaires

Entrée absolue maximale	50 V CC
Remplacement à froid	Oui
Permutation de secours sous tension	Oui pour NIM standard
Etat de repli	Statut 0 NIM de base Configurable par l'utilisateur NIM standard
Format des données	EN 61131-2 CEI 61131-2
Linéarité intégrale	+/- 0,2 %FS
Linéarité différentielle	Monotonique
Impédance d'entrée	400 kOhm
Courant d'alimentation maximal des détecteurs	100 mA par canaux d'entrée
Impédance de source max	1 kOhm
Erreur de précision absolue	+/-0,75% de l'échelle complète 25 °C
Dérive en température	+/-0,01 %/°C
Isolement entre canaux et bus logique	1500 V pendant 1 minute
Isolement entre canaux et bus capteur	30 V
Exigence d'adressage	2 mots d'entrée
Compatibilité produit	Embase de montage STBXBA1000 Module d'alimentation STBPDT3100/3105
[Us] tension d'alimentation	24 V CC

<b>Alimentation</b>	Module distribution de puissance
<b>Consommation électrique</b>	90 mA à 5 V CC pour bus logique
<b>Marquage</b>	CE
<b>Catégorie de surtension</b>	II
<b>Etat LED</b>	1 DEL (vert) état du module (RDY) 1 DEL (rouge) erreur module (ERR)

## Environnement

<b>Certifications du produit</b>	FM class 1, division 2 UL CSA ATEX Cat 3G C-Tick
<b>Degré de pollution</b>	2 conforme à IEC 60664-1
<b>Altitude de fonctionnement</b>	<= 2000 m
<b>Degré de protection IP</b>	IP20 conforming to IEC 61131-2 class 1
<b>Température de l'air ambiant en fonctionnement</b>	-25...70 °C
<b>Température de l'air ambiant en fonctionnement</b>	- 13...158 °F sans déclassement
<b>Température ambiante pour le stockage</b>	-40...85 °C sans déclassement
<b>Température ambiante pour le stockage</b>	-40...185 °F sans déclassement
<b>Humidité relative</b>	95 % à 60 °C sans condensation
<b>Tenue aux vibrations</b>	+/-0,35 mm à 10...58 Hz 3 gn à 58...150 Hz sur 35 x 7,5 mm rail DIN symétrique 5 gn à 58...150 Hz sur profilé symétrique 35x15mm
<b>Tenue aux chocs mécaniques</b>	30 gn pour 11 ms se conformer à CEI 88 référence 2-27

## Emballage

<b>Type d'emballage 1</b>	PCE
<b>Nombre d'unité par paquet</b>	1
<b>Hauteur de l'emballage 1</b>	2,200 cm
<b>Largeur de l'emballage 1</b>	8,000 cm
<b>Longueur de l'emballage 1</b>	13,200 cm
<b>Poids de l'emballage (Kg)</b>	148,000 g
<b>Type d'emballage 2</b>	S02
<b>Nb produits dans l'emballage 2</b>	28
<b>Hauteur de l'emballage 2</b>	15,000 cm
<b>Largeur de l'emballage 2</b>	30,000 cm
<b>Longueur de l'emballage 2</b>	40,000 cm
<b>Poids de l'emballage 2</b>	4,670 kg

## Garantie contractuelle

<b>Garantie</b>	18 mois
-----------------	---------

## Environmental Data

Schneider Electric vise à atteindre le statut de Net Zero d'ici 2050 grâce à des partenariats avec la chaîne logistique, des matériaux à faible impact et une circularité via notre campagne en cours "Use Better, Use Longer, Use Again" pour prolonger la durée de vie des produits et leur recyclabilité.

[Environmental Data expliquées >](#)

### Empreinte environnementale

Empreinte carbone du cycle de vie total 29

Profil environnemental du produit (PEP) [Profil environnemental du Produit](#)

### Use Better

#### Matières et Substances

Emballage avec carton recyclé Non

Emballage sans plastique Non

[Directive RoHS UE](#) Conformité pro-active (Produit en dehors du scope légal RoHS UE)

Numéro SCIP 6830dd70-e4bc-47df-85c7-e41f888576f4

Régulation REACH [Déclaration REACH](#)

### Use Again

#### Réemballer et réusiner

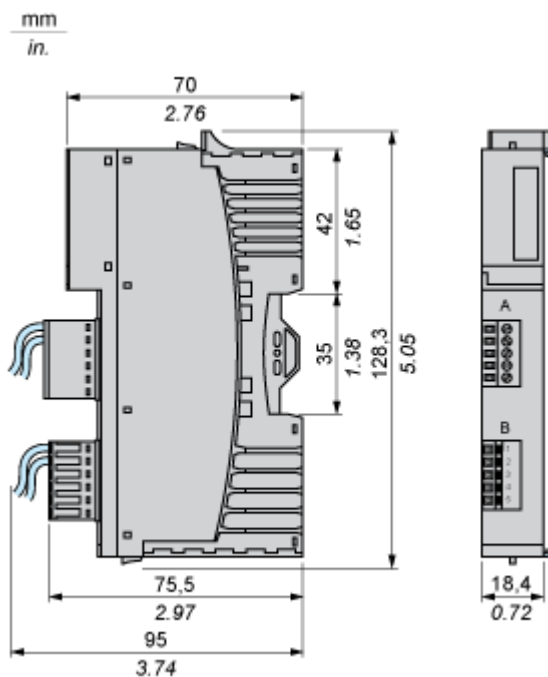
Profil de circularité [Informations de fin de vie](#)

Reprise Non

## Encombrements

### Dimensions

---

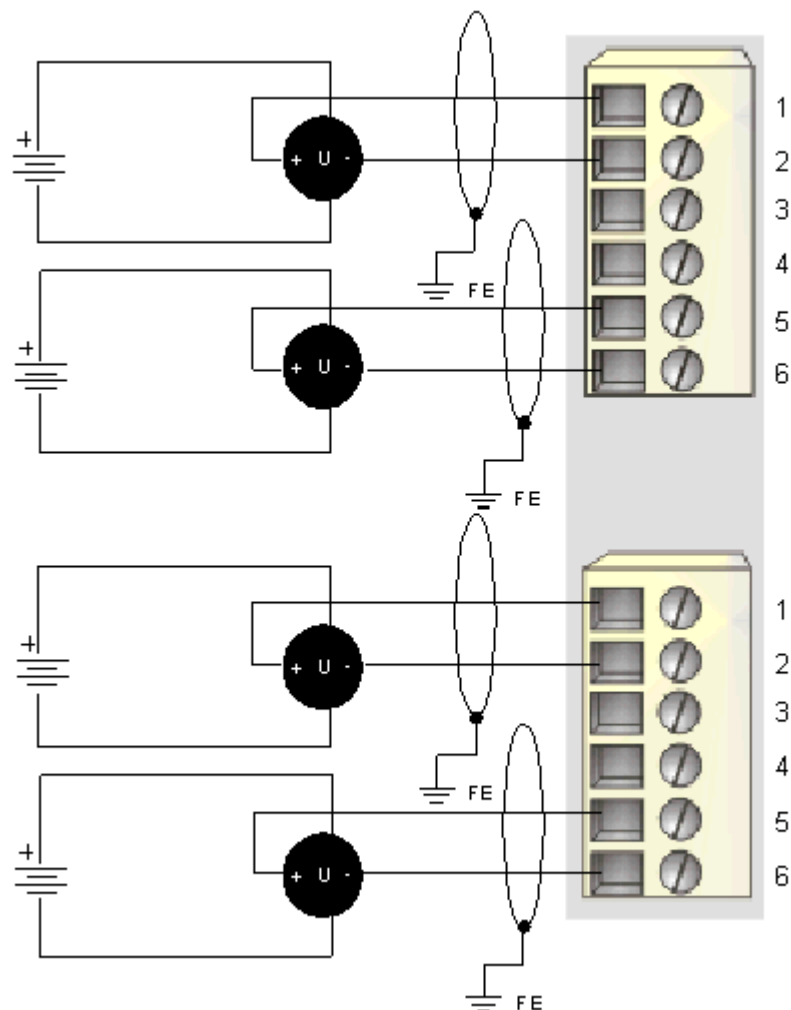


## Schémas de raccordement

### Schéma de câblage

#### Exemple

4 capteurs analogiques isolés, alimentations externes 24 VCC



Broche	Connexions supérieures	Connexions inférieures
1	tension en 1+	tension en 3+
2	tension en 1-	tension en 3-
3	pas de connexion	pas de connexion
4	pas de connexion	pas de connexion
5	tension en 2+	tension en 4+
6	tension en 2-	tension en 4-