

Fiche technique du produit

Spécifications



Advantys STB - kit de sorties analogiques de base - 4..20 mA - 2 S - 10 bits

STBACO1225K

Statut commercial: Commercialisé

Principales

Gamme de produit	Solution d'E/S distribuées Modicon
Type de produit ou équipement	Kit de sortie analogique de base
Composition du kit	Base STBXBA1000 Module STBACO1225 STBXTS2100, 6 connecteurs à ressort de bornier STBXTS1100, connecteur de type à vis 6 bornes
Type de sortie analogique	Courant: 4...20 mA
Nombre de sorties analogiques	2
Résolution sorties analogiques	10 bits

Complémentaires

Fonction de sortie analogique	0,02 A
Temps de réponse	3 ms
Remplacement à froid	Oui
Echange à chaud	Non pour NIM de base
Etat de repli	Statut 0
Format des données	EN 61131-2 CEI 61131-2
Temps de mise à jour	25 ms
Temps de conversion	900 ms à +/- 0,1 % de la valeur finale
Type de protection	Protection contre les courts-circuits
Linéarité intégrale	+/- 0,1 %FS
Linéarité différentielle	Monotonique
Erreur de précision absolue	+/- 0,5 % de déviation maximale par °C
Dérive en température	+/-0,01 %/°C"
Isolement entre canaux et bus logique	1500 V pendant 1 minute
Isolement entre canaux et bus actionneur	30 V
Exigence d'adressage	2 mots de sortie
Compatibilité produit	Module d'alimentation STBPDT3100/3105 Embase de montage STBXBA1000
[Us] tension d'alimentation	24 V CC
Alimentation	Module distribution de puissance
Consommation électrique	40 mA à 5 V CC pour bus logique

Marquage	CE
Catégorie de surtension	II
Etat LED	1 DEL (vert) état du module (RDY)
Profondeur	70 mm
Hauteur	13,9 mm
Largeur	128,3 mm

Environnement

Certifications du produit	CSA UL FM class 1, division 2
Degré de pollution	2 conforme à IEC 60664-1
Altitude de fonctionnement	<= 2000 m
Degré de protection IP	IP20 conforming to IEC 61131-2 class 1
Température de l'air ambiant pour le fonctionnement	0...60 °C (sans)
Température de l'air ambiant en fonctionnement	32...140 °F sans
Température ambiante pour le stockage	-40...85 °C sans
Température ambiante pour le stockage	-40...185 °F sans
Humidité relative	95 % à 60 °C sans condensation
Tenue aux vibrations	3 gn à 58...150 Hz sur 35 x 7,5 mm rail DIN symétrique 5 gn à 58...150 Hz sur profilé symétrique 35x15mm +/-0,35 mm à 10...58 Hz
Tenue aux chocs mécaniques	30 gn pour 11 ms se conformer à CEI 88 référence 2-27

Emballage

Type d'emballage 1	PCE
Nombre d'unité par paquet	1
Hauteur de l'emballage 1	2,7 cm
Largeur de l'emballage 1	8,0 cm
Longueur de l'emballage 1	13,0 cm
Poids de l'emballage (Kg)	136,0 g
Type d'emballage 2	S02
Nb produits dans l'emballage 2	28
Hauteur de l'emballage 2	15 cm
Largeur de l'emballage 2	30 cm
Longueur de l'emballage 2	40 cm
Poids de l'emballage 2	4,766 kg
Type d'emballage 3	P06
Nb produits dans l'emballage 3	448
Hauteur de l'emballage 3	75,0 cm
Largeur de l'emballage 3	60,0 cm
Longueur de l'emballage 3	80,0 cm

Poids de l'emballage 3 79 kg

Garantie contractuelle

Garantie 18 mois

Environmental Data

Schneider Electric vise à atteindre le statut de Net Zero d'ici 2050 grâce à des partenariats avec la chaîne logistique, des matériaux à faible impact et une circularité via notre campagne en cours "Use Better, Use Longer, Use Again" pour prolonger la durée de vie des produits et leur recyclabilité.

[Environmental Data expliquées >](#)

Empreinte environnementale

Empreinte carbone du cycle de vie total **16**

Profil environnemental du produit (PEP) [Profil environnemental du Produit](#)

Use Better

Matières et Substances

Emballage avec carton recyclé **Non**

Emballage sans plastique **Non**

[Directive RoHS UE](#) Conformité pro-active (Produit en dehors du scope légal RoHS UE)

Numéro SCIP **6830dd70-e4bc-47df-85c7-e41f888576f4**

Régulation REACH [Déclaration REACH](#)

Use Again

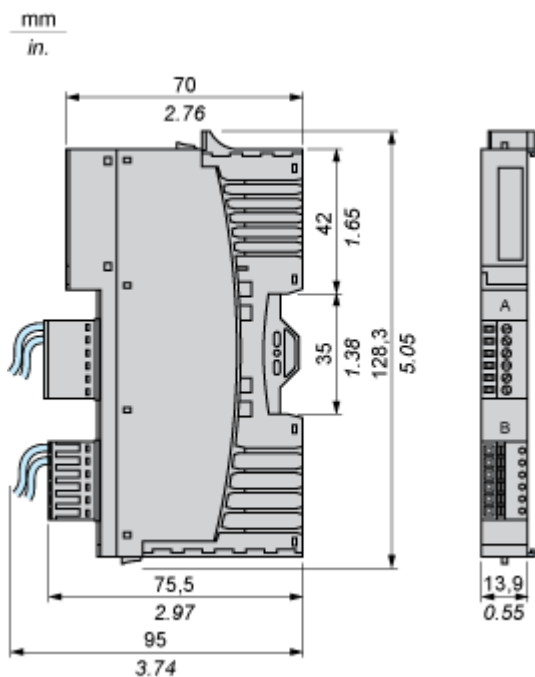
Réemballer et réusiner

Profil de circularité [Informations de fin de vie](#)

Reprise **Non**

Encombrements

Dimensions

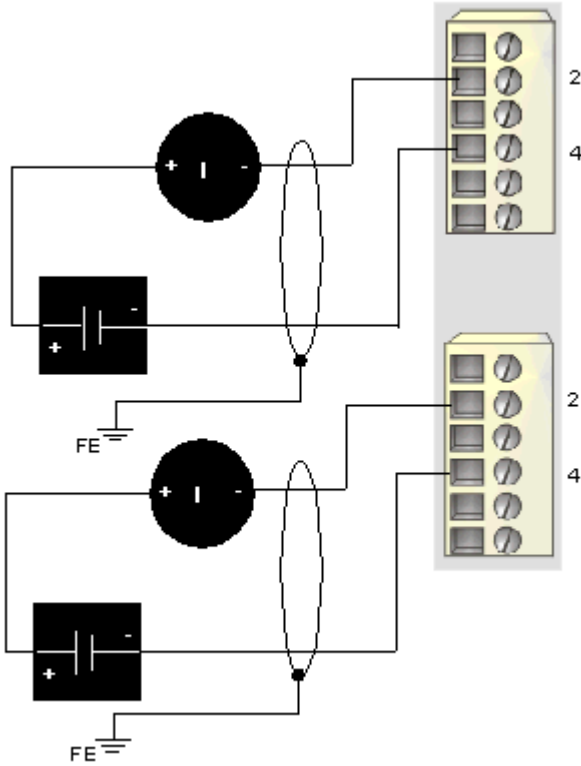


Schémas de raccordement

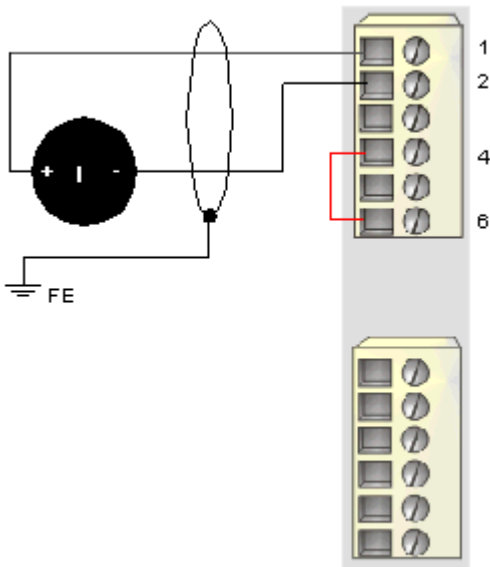
Schémas de câblage

Exemples

2 actionneurs analogiques isolés, alimentations externes 24 VCC



2 actionneurs analogiques non isolés, alimentation 24 VCC fournie par le PDM



Broche	Connexions supérieures	Connexions inférieures
1	+ 24 Vcc du bus d'actionneur pour les accessoires des appareils terrain	+ 24 Vcc du bus d'actionneur pour les accessoires des appareils terrain

Broche	Connexions supérieures	Connexions inférieures
2	sortie vers actionneur 1	sortie vers actionneur 2
3	pas de connexion	pas de connexion
4	retour de voie de sortie	retour de voie de sortie
5	pas de connexion	pas de connexion
6	retour de l'alimentation terrain (au module)	retour de l'alimentation terrain (au module)