

# Fiche technique du produit

Spécifications



## Advantys STB - kit de sorties analogiques standard - 4..20mA - 2S - 15bits+signe

STBACO0220K

Statut commercial: Commercialisé

### Principales

Gamme de produit	Solution d'E/S distribuées Modicon
Type de produit ou équipement	Kit de sortie analogique standard
Composition du kit	STBXTS2100, 6 connecteurs à ressort de bornier STBXTS1100, connecteur de type à vis à 6 bornes Base STBXBA2000 Module STBACO0220
Type de sortie analogique	Courant: 4...20 mA
Nombre de sorties analogiques	2
Résolution sorties analogiques	15 bits + signe

### Complémentaires

Fonction de sortie analogique	0,02 A
Temps de réponse	4 ms
Remplacement à froid	Oui
Echange à chaud	Oui pour NIM standard
Etat de repli	Statut 0 NIM de base Configurable par l'utilisateur NIM standard
Format des données	EN 61131-2 CEI 61131-2
Temps de mise à jour	8 ms
Temps de conversion	4 ms pour les deux canaux
Linéarité intégrale	+/-0,5 % pleine échelle
Linéarité différentielle	Monotonique
Erreur de précision absolue	+/- 0,3 % de déviation maximale à 25 °C
Dérive en température	+/-0,005 %/°C
Isolement entre canaux et bus logique	1500 V pendant 1 minute
Isolement entre canaux et bus actionneur	200 V
Compatibilité produit	Module d'alimentation STBPDT3100/3105 Embase de montage STBXBA1000
[Us] tension d'alimentation	24 V CC
Alimentation	Module distribution de puissance
Consommation électrique	210 mA à 5 V CC pour bus logique
Marquage	CE
Catégorie de surtension	II

<b>Etat LED</b>	1 DEL (vert) état du module (RDY) 1 DEL (rouge) erreur module (ERR)
<b>Profondeur</b>	70 mm
<b>Hauteur</b>	18,4 mm
<b>Largeur</b>	128,3 mm

## Environnement

<b>Certifications du produit</b>	CSA UL FM class 1, division 2
<b>Degré de pollution</b>	2 conforme à IEC 60664-1
<b>Altitude de fonctionnement</b>	<= 2000 m
<b>Degré de protection IP</b>	IP20 conforming to IEC 61131-2 class 1
<b>Température de l'air ambiant pour le fonctionnement</b>	0...60 °C (sans)
<b>Température de l'air ambiant en fonctionnement</b>	32...140 °F sans
<b>Température ambiante pour le stockage</b>	-40...85 °C sans
<b>Température ambiante pour le stockage</b>	-40...185 °F sans
<b>Humidité relative</b>	95 % à 60 °C sans condensation
<b>Tenue aux vibrations</b>	3 gn à 58...150 Hz sur 35 x 7,5 mm rail DIN symétrique 5 gn à 58...150 Hz sur profilé symétrique 35x15mm +/-0,35 mm à 10...58 Hz
<b>Tenue aux chocs mécaniques</b>	30 gn pour 11 ms se conformer à CEI 88 référence 2-27

## Emballage

<b>Type d'emballage 1</b>	PCE
<b>Nombre d'unité par paquet</b>	1
<b>Hauteur de l'emballage 1</b>	2,7 cm
<b>Largeur de l'emballage 1</b>	8,0 cm
<b>Longueur de l'emballage 1</b>	13,0 cm
<b>Poids de l'emballage (Kg)</b>	141,0 g
<b>Type d'emballage 2</b>	S02
<b>Nb produits dans l'emballage 2</b>	28
<b>Hauteur de l'emballage 2</b>	15,0 cm
<b>Largeur de l'emballage 2</b>	30,0 cm
<b>Longueur de l'emballage 2</b>	40,0 cm
<b>Poids de l'emballage 2</b>	4,374 kg
<b>Type d'emballage 3</b>	PAL
<b>Nb produits dans l'emballage 3</b>	448
<b>Hauteur de l'emballage 3</b>	60,0 cm
<b>Largeur de l'emballage 3</b>	80,0 cm
<b>Longueur de l'emballage 3</b>	448,0 cm
<b>Poids de l'emballage 3</b>	63,168 kg

# Garantie contractuelle

---

Garantie

18 mois

## Environmental Data

Schneider Electric vise à atteindre le statut de Net Zero d'ici 2050 grâce à des partenariats avec la chaîne logistique, des matériaux à faible impact et une circularité via notre campagne en cours "Use Better, Use Longer, Use Again" pour prolonger la durée de vie des produits et leur recyclabilité.

[Environmental Data expliquées >](#)

### Empreinte environnementale

Empreinte carbone du cycle de vie total 56

Profil environnemental du produit (PEP) [Profil environnemental du Produit](#)

### Use Better

#### Matières et Substances

Emballage avec carton recyclé Non

Emballage sans plastique Non

[Directive RoHS UE](#) Conformité pro-active (Produit en dehors du scope légal RoHS UE)

Numéro SCIP 6830dd70-e4bc-47df-85c7-e41f888576f4

Régulation REACH [Déclaration REACH](#)

### Use Again

#### Réemballer et réusiner

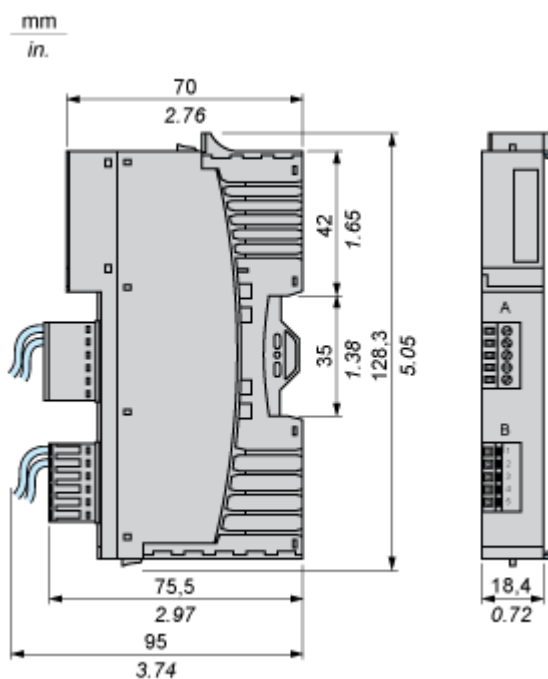
Profil de circularité [Informations de fin de vie](#)

Reprise Non

## Encombrements

### Dimensions

---

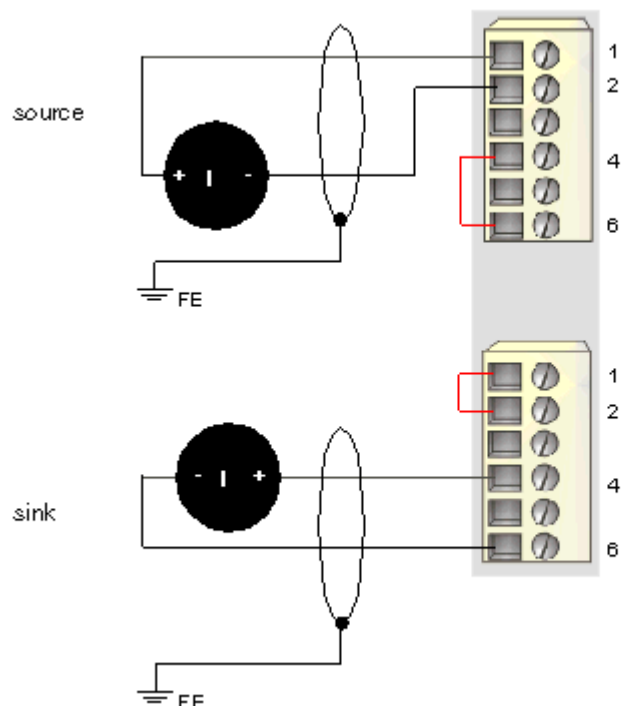


## Schémas de raccordement

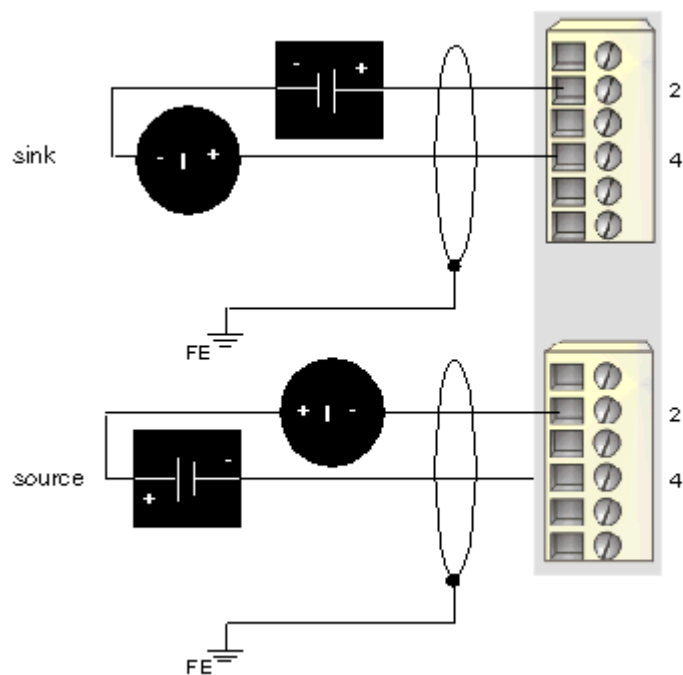
### Schémas de câblage

#### Exemples

2 actionneurs analogiques non isolés, alimentation 24 VCC fournie par le PDM



2 actionneurs analogiques isolés, alimentation externe 24 VCC



Broche	Connexions supérieures	Connexions inférieures
1	Alimentation de boucle +24 VCC	Alimentation de boucle +24 VCC

Broche	Connexions supérieures	Connexions inférieures
2	sortie vers actionneur 1	sortie vers actionneur 2
3	pas de connexion	pas de connexion
4	retour de voie de sortie	retour de voie de sortie
5	pas de connexion	pas de connexion
6	retour de l'alimentation de boucle (au module)	retour de l'alimentation de boucle (au module)