

Fiche technique du produit

Spécifications



Advantys STB - kit d'entrées analogiques standard - 4..20mA - 4E - 15 bits+signe

STBACI8320K

Statut commercial: Commercialisé

Principales

| | |
|------------------------------------|---|
| Gamme de produit | Solution d'E/S distribuées Modicon |
| Type de produit ou équipement | Kit d'entrée analogique standard |
| Composition du kit | Module STBACI8320 Base STBXBA2000 STBXTS1100, connecteur de type à vis 6 bornes STBXTS2100, 6 connecteurs à ressort de bornier |
| Type d'entrée analogique | Courant 0...20 mA Courant 4...20 mA |
| Nombre d'entrées analogiques | 4 |
| Protocole de port de communication | Tolérance du protocole Hart |
| Résolution d'entrée analogique | 15 bits + signe |
| Type de filtre | Filtre d'entrée passe-bas simple 985 Hz |

Complémentaires

| | |
|---|---|
| Entrée absolue maximale | 25 mA/50 V CC |
| Remplacement à froid | Oui |
| Permutation de secours sous tension | Oui pour NIM standard |
| Etat de repli | Statut 0 NIM de base Configurable par l'utilisateur NIM standard |
| Format des données | EN 61131-2 CEI 61131-2 |
| Temps de mise à jour | 80 ms |
| Linéarité intégrale | +/- 0,05 %FS |
| Impédance d'entrée | 250 Ohm |
| Courant d'alimentation maximal des détecteurs | 25 mA par canaux d'entrée |
| Type de protection | Protection contre les courts-circuits |
| Erreur de précision absolue | +/- 0,4 % de déviation maximale 25 °C |
| Dérive en température | +/-0,005 %/°C |
| Isolement entre canaux et bus logique | 1780 V pendant 1 minute |
| Isolement entre canaux et bus capteur | 200 V |
| Exigence d'adressage | 8 mots d'entrée |
| Compatibilité produit | Module d'alimentation STBPDT3100/3105 Embase de montage STBXBA2000 |
| [Us] tension d'alimentation | 24 V CC |

| | |
|-------------------------|--|
| Alimentation | Module distribution de puissance |
| Consommation électrique | 95 mA à 5 V CC pour bus logique |
| Marquage | CE |
| Catégorie de surtension | II |
| Etat LED | 1 DEL (vert) état du module (RDY) 1 DEL (rouge) erreur module (ERR) |
| Profondeur | 70 mm |
| Hauteur | 18,4 mm |
| Largeur | 128,3 mm |

Environnement

| | |
|--|--|
| Certifications du produit | CSA C-Tick ATEX Cat 3G FM class 1, division 2 UL |
| Degré de pollution | 2 conforme à IEC 60664-1 |
| Altitude de fonctionnement | <= 2000 m |
| Degré de protection IP | IP20 conforming to IEC 61131-2 class 1 |
| Température de l'air ambiant en fonctionnement | -25...70 °C |
| Température de l'air ambiant en fonctionnement | 32...140 °F sans déclassement |
| Température ambiante pour le stockage | -40...85 °C sans déclassement |
| Température ambiante pour le stockage | -40...185 °F sans déclassement |
| Humidité relative | 95 % à 60 °C sans condensation |
| Tenue aux vibrations | +/-0,35 mm à 10...58 Hz 3 gn à 58...150 Hz sur 35 x 7,5 mm rail DIN symétrique 5 gn à 58...150 Hz sur profilé symétrique 35x15mm |
| Tenue aux chocs mécaniques | 30 gn pour 11 ms se conformer à CEI 88 référence 2-27 |

Emballage

| | |
|--------------------------------|----------|
| Type d'emballage 1 | PCE |
| Nombre d'unité par paquet | 1 |
| Hauteur de l'emballage 1 | 3,0 cm |
| Largeur de l'emballage 1 | 8,0 cm |
| Longueur de l'emballage 1 | 13,0 cm |
| Poids de l'emballage (Kg) | 146,0 g |
| Type d'emballage 2 | S02 |
| Nb produits dans l'emballage 2 | 28 |
| Hauteur de l'emballage 2 | 15,0 cm |
| Largeur de l'emballage 2 | 30,0 cm |
| Longueur de l'emballage 2 | 40,0 cm |
| Poids de l'emballage 2 | 4,599 kg |
| Type d'emballage 3 | PAL |
| Nb produits dans l'emballage 3 | 448 |

| | |
|---------------------------|-----------|
| Hauteur de l'emballage 3 | 60,0 cm |
| Largeur de l'emballage 3 | 80,0 cm |
| Longueur de l'emballage 3 | 448,0 cm |
| Poids de l'emballage 3 | 65,408 kg |

Garantie contractuelle


| | |
|----------|---------|
| Garantie | 18 mois |
|----------|---------|

Environmental Data


Schneider Electric vise à atteindre le statut de Net Zero d'ici 2050 grâce à des partenariats avec la chaîne logistique, des matériaux à faible impact et une circularité via notre campagne en cours "Use Better, Use Longer, Use Again" pour prolonger la durée de vie des produits et leur recyclabilité.

[Environmental Data expliquées >](#)

Use Better

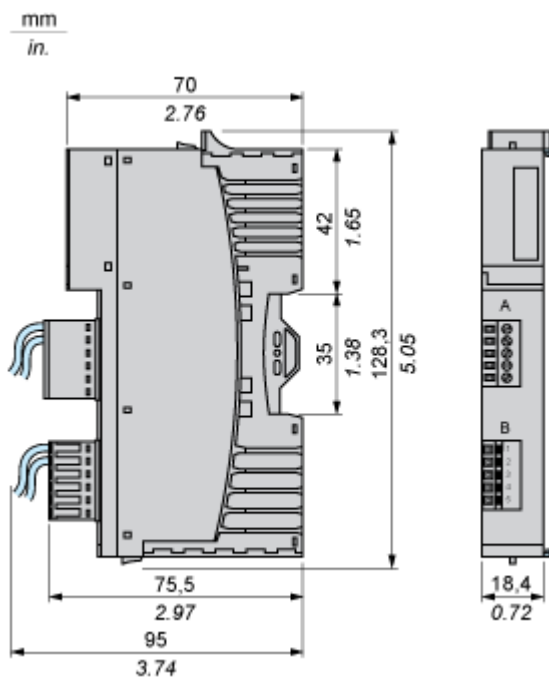
|  Matières et Substances | |
|---|--|
| Emballage avec carton recyclé | Non |
| Emballage sans plastique | Non |
| Directive RoHS UE | Conformité pro-active (Produit en dehors du scope légal RoHS UE) |
| Numéro SCIP | 6830dd70-e4bc-47df-85c7-e41f888576f4 |
| Régulation REACH | Déclaration REACH |

Use Again

|  Réemballer et réusiner | |
|---|-----|
| Reprise | Non |

Encombrements

Dimensions

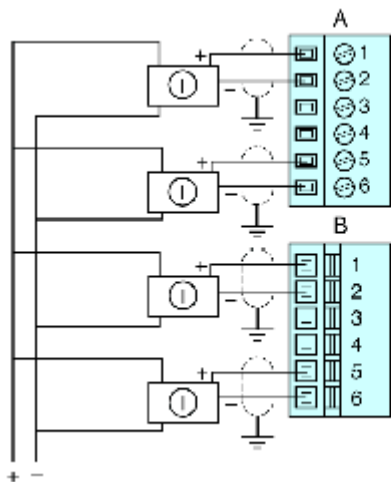


Schémas de raccordement

Schéma de câblage

Exemple

4 capteurs analogiques isolés, alimentation externe 24 VCC



| Broche | Connexions supérieures | Connexions inférieures |
|--------|------------------------|------------------------|
| 1 | courant dans 1 + | courant dans 3 + |
| 2 | courant dans 1 - | courant dans 3 - |
| 3 | pas de connexion | pas de connexion |
| 4 | pas de connexion | pas de connexion |
| 5 | courant dans 2 + | courant dans 4 + |
| 6 | courant dans 2 - | courant dans 4 - |