

# Fiche technique du produit

Spécifications



## Odace - interrupteur temporisé - aluminium - 10A - temporisation 5min à 8h

S530536

**Statut commercial:** Commercialisé

### Principales

Marque du produit	Schneider Electric
Gamme	Odace
Type de numéro	NH3535
Type de produit ou équipement	Interrupteur connecté
Compatibilité du concentrateur	Wiser hub génération 2
Nom Mobile App	Wiser Home

### Complémentaires

Présentation du produit	Mécanisme avec support de fixation
Type de technologie	Électronique
Nombre de touches	1
Commande	Enjoliveur
[Ue] tension assignée d'emploi	230 V CA 50 Hz
Courant assigné d'emploi	10 A
Calibre du fusible à associer	16 A
Nuance de la couleur	Aluminium
Finition de la surface	Mat
Traitement de surface	Peint
Nombre de touches de FONCTION	2
Signalisation locale	Indicateur: 1 DEL (rouge)
Nombre de sorties	1
Type de commande	Enjoliveur Commande à distance par bouton-poussoir auxiliaire
Nom du logiciel	App Wiser
Temporisation	5 min...8 h
Nombre d'appareils connectés max	Zigbee: 15 (appareil intelligent)
Type de réseau de communication	Sans fil (2,4 GHz), 2,5 mW at < 50 m
Auxiliaires connectés	Nombre illimité de boutons-poussoirs, distance : 50 m
Équipement fournis	Obturateur Manuel utilisateur
Configuration du câblage	Avec neutre
Raccordement - borniers	Borne à vis

<b>Nombre de connecteurs libres</b>	2
<b>Capacité de serrage des bornes</b>	1,5...2,5 mm <sup>2</sup> pour rigide câble(s) 1,5...2,5 mm <sup>2</sup> pour multibrin torsadé rigide câble(s)
<b>Forme de la tête de vis</b>	Pozidriv N° 1 et combi
<b>Couple de serrage</b>	0,5 N.m
<b>Matière</b>	PC (polycarbonate) GF10 FR: enveloppe Métal: bornes Thermoplastique: plaque centrale
<b>Montage de l'appareil</b>	Affleurant
<b>Mode de fixation</b>	Par vis
<b>Type d'installation</b>	Installation en intérieur
<b>Type d'emballage</b>	Carton
<b>Profondeur d'encastrement</b>	27 mm
<b>Profondeur</b>	41 mm
<b>largeur</b>	71 mm
<b>Hauteur</b>	71 mm
<b>Poids du produit</b>	0,058 kg
<b>Résistance aux agents chimiques</b>	Résistant à l'alcool (70%) Résistant à l'alcool (96%) Résistant à l'acide lactique Résistant à l'ammonium quaternaire dilué Résistant au javellisant dilué Résistant à l'ammoniaque dilué Résistant à l'eau savonneuse Résistant au lave vitre Résistante au peroxyde d'hydrogène 10 volumes Résistant au hexane

## Environnement

<b>Température de l'air ambiant en fonctionnement</b>	5...40 °C
<b>Température de l'air ambiant de stockage</b>	5...40 °C
<b>Degré de protection IP</b>	IP20 IP21 avec marquage sur parties visibles
<b>Normes</b>	EN 300-328 EN 60669-2-1 EN 60730-2-7 EN 301-489-17
<b>Règlement Européen</b>	2014/30/EU - compatibilité électromagnétique 2014/35/EU - directive basse tension
<b>Certifications du produit</b>	CE NEMKO SEMKO NF EAC FIMKO VDE

## Emballage

<b>Type d'emballage 1</b>	PCE
<b>Nombre d'unité par paquet</b>	1
<b>Hauteur de l'emballage 1</b>	8,0 cm
<b>Largeur de l'emballage 1</b>	9,5 cm

Longueur de l'emballage 1	9,5 cm
Poids de l'emballage (Kg)	117,0 g
Type d'emballage 2	S02
Nb produits dans l'emballage 2	12
Hauteur de l'emballage 2	15 cm
Largeur de l'emballage 2	30 cm
Longueur de l'emballage 2	40 cm
Poids de l'emballage 2	1,784 kg

## Garantie contractuelle

Garantie	18 mois
----------	---------

Schneider Electric vise à atteindre le statut de Net Zero d'ici 2050 grâce à des partenariats avec la chaîne logistique, des matériaux à faible impact et une circularité via notre campagne en cours "Use Better, Use Longer, Use Again" pour prolonger la durée de vie des produits et leur recyclabilité.

[Environmental Data expliquées >](#)

### Empreinte environnementale

Profil environnemental du produit (PEP)

[Profil environnemental du Produit](#)

## Use Better

### Matières et Substances

Emballage avec carton recyclé **Non**

Emballage sans plastique **Non**

[Directive RoHS UE](#) **Conforme aux dérogations**

Numéro SCIP **5c23d91a-4c63-483e-b70a-45310671b035**

Régulation REACH **[Déclaration REACH](#)**

## Use Again

### Réemballer et réuser

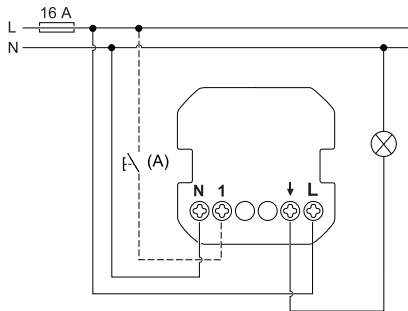
Reprise **Non**

WEEE Label  **Sur le marché de l'Union Européenne, le produit doit être mis au rebut selon un protocole spécifique de collecte des déchets et ne jamais être jeté dans une poubelle d'ordures ménagères.**

## Technical Illustration

### Wiring diagram

---



(A) Mechanical push-button (optional)

#### ⚠️ ⚠️ DANGER

##### HAZARD OF ELECTRIC SHOCK, EXPLOSION OR ARC FLASH

The product must be installed and connected by a qualified electrician.

A qualified electrician must demonstrate an in-depth knowledge of:

- Construction of electrical installations in buildings in accordance with IEC 60364
- Additional safety standards, local connection rules, and building regulations
- Standardized tools and measuring equipment

**Failure to follow these instructions will result in death or serious injury.**