

Fiche technique du produit

Spécifications



Odace - interrupteur temporisé - blanc - 10A - temporisation 5min à 8h

S520536

Statut commercial: Commercialisé

Principales

Marque du produit	Schneider Electric
Gamme	Odace
Type de numéro	NH3535
Type de produit ou équipement	Interrupteur connecté
Compatibilité du concentrateur	Wiser hub génération 2
Nom Mobile App	Wiser Home

Complémentaires

Présentation du produit	Mécanisme avec support de fixation
Type de technologie	Électronique
Nombre de touches	1
Commande	Enjoliveur
[Ue] tension assignée d'emploi	230 V CA 50 Hz
Courant assigné d'emploi	10 A
Calibre du fusible à associer	16 A
Nuance de la couleur	Blanc (RAL 9003)
Finition de la surface	Brillant
Nombre de touches de FONCTION	2
Signalisation locale	Indicateur: 1 DEL (rouge)
Nombre de sorties	1
Type de commande	Enjoliveur Commande à distance par bouton-poussoir auxiliaire
Nom du logiciel	App Wiser
Temporisation	5 min...8 h
Nombre d'appareils connectés max	Zigbee: 15 (appareil intelligent)
Type de réseau de communication	Sans fil (2,4 GHz), 2,5 mW at < 50 m
Auxiliaires connectés	Nombre illimité de boutons-poussoirs, distance : 50 m
Équipement fournis	Obtuteur Manuel utilisateur
Configuration du câblage	Avec neutre
Raccordement - borniers	Borne à vis
Nombre de connecteurs libres	2

Capacité de serrage des bornes	1,5...2,5 mm ² pour rigide câble(s) 1,5...2,5 mm ² pour multibrin torsadé rigide câble(s)
Forme de la tête de vis	Pozidriv N° 1 et combi
Couple de serrage	0,5 N.m
Matière	PC (polycarbonate) GF10 FR: enveloppe Métal: bornes Thermoplastique: plaque centrale
Montage de l'appareil	Affleurant
Mode de fixation	Par vis
Type d'installation	Installation en intérieur
Type d'emballage	Carton
Profondeur d'encastrement	27 mm
Profondeur	41 mm
largeur	71 mm
Hauteur	71 mm
Poids du produit	0,058 kg
Résistance aux agents chimiques	Résistant à l'alcool (70%) Résistant à l'alcool (96%) Résistant à l'acide lactique Résistant à l'ammonium quaternaire dilué Résistant au javellisant dilué Résistant à l'ammoniaque dilué Résistant à l'eau savonneuse Résistant au lave vitre Résistante au peroxyde d'hydrogène 10 volumes Résistant au hexane

Environnement

Température de l'air ambiant en fonctionnement	5...40 °C
Température de l'air ambiant de stockage	5...40 °C
Degré de protection IP	IP20 IP21 avec marquage sur parties visibles
Normes	EN 300-328 EN 60669-2-1 EN 60730-2-7 EN 301-489-17
Règlement Européen	2014/30/EU - compatibilité électromagnétique 2014/35/EU - directive basse tension
Certifications du produit	CE NEMKO SEMKO NF EAC FIMKO VDE

Emballage

Type d'emballage 1	PCE
Nombre d'unité par paquet	1
Hauteur de l'emballage 1	8,0 cm
Largeur de l'emballage 1	9,5 cm
Longueur de l'emballage 1	9,5 cm

Poids de l'emballage (Kg)	117,0 g
Type d'emballage 2	S03
Nb produits dans l'emballage 2	36
Hauteur de l'emballage 2	30 cm
Largeur de l'emballage 2	30 cm
Longueur de l'emballage 2	40 cm
Poids de l'emballage 2	4,81 kg

Garantie contractuelle

Garantie	18 mois
----------	---------

Schneider Electric vise à atteindre le statut de Net Zero d'ici 2050 grâce à des partenariats avec la chaîne logistique, des matériaux à faible impact et une circularité via notre campagne en cours "Use Better, Use Longer, Use Again" pour prolonger la durée de vie des produits et leur recyclabilité.

[Environmental Data expliquées >](#)

Empreinte environnementale

Profil environnemental du produit (PEP)

[Profil environnemental du Produit](#)

Use Better

Matières et Substances

Emballage avec carton recyclé **Non**

Emballage sans plastique **Non**

[Directive RoHS UE](#) **Conforme aux dérogations**

Numéro SCIP **5c23d91a-4c63-483e-b70a-45310671b035**

Régulation REACh **[Déclaration REACh](#)**

Use Again

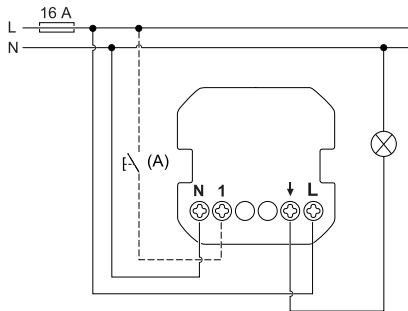
Réemballer et réuser

Reprise **Non**

WEEE Label  **Sur le marché de l'Union Européenne, le produit doit être mis au rebut selon un protocole spécifique de collecte des déchets et ne jamais être jeté dans une poubelle d'ordures ménagères.**

Technical Illustration

Wiring diagram



(A) Mechanical push-button (optional)

⚠ ⚠ DANGER

HAZARD OF ELECTRIC SHOCK, EXPLOSION OR ARC FLASH

The product must be installed and connected by a qualified electrician.

A qualified electrician must demonstrate an in-depth knowledge of:

- Construction of electrical installations in buildings in accordance with IEC 60364
- Additional safety standards, local connection rules, and building regulations
- Standardized tools and measuring equipment

Failure to follow these instructions will result in death or serious injury.