

# Fiche technique du produit

Spécifications



## Modicon X80 - module de pesage - 1 voie

PMESWT0100

Statut commercial: Commercialisé

### Principales

Gamme de produit	Modicon X80
Type de produit ou équipement	Module émetteur de pesée

### Complémentaires

Compatibilité produit	Fond de panier BMEXBP... Module de tête BMECRA31210 Processeur BMEP58...
Puissance consommée en W	3,5 W
Nombre d'entrée mesure	1
Tension d'entrée	5 V CC
résolution	24 bits interne 1000000 points utilisateur calibré en usine 500 000 à 2 mV/V
Fréquence de mesure	6 à 400 mesures par seconde interne 100 mesures par seconde externe
Type de sortie	Sortie numérique réflech
Nombre de sorties TOR	4 logique Positive (PNP) total 2 pour le dosage 2 pour la surveillance du seuil
Tension de sortie logique	= 55 V CC
Courant de sortie nominal	400 mA
Temps de réponse	2 ms
Nombre d'entrées TOR	2 logique positive pour fonctions de pesage
tension état 0 garanti	0...3 V CC
tension état 1 garanti	9 à 28 V CC
Courant d'entrée TOR	20 mA à 24 V
Etat LED	1 DEL (vert) module en marche (RUN) 1 DEL (rouge) erreur module (ERR) 1 DEL (rouge) défaut externe (I/O) 1 DEL (vert) communication (COM) 1 DEL (jaune) mode de test (TEST) 1 DEL (vert) étalonnage (CAL) 1 DEL (rouge) erreur de convertisseur (FAULT) 1 DEL (rouge) corruption de mémoire (MEM ERR) 1 DEL (vert) état de la sortie digitale (S0) 1 DEL (vert) état de la sortie digitale (S1)
Poids du produit	0,233 kg

### Emballage

Type d'emballage 1	PCE
--------------------	-----

Nombre d'unité par paquet	1
Hauteur de l'emballage 1	7,2 cm
Largeur de l'emballage 1	13,3 cm
Longueur de l'emballage 1	17,0 cm
Poids de l'emballage (Kg)	287,0 g
Type d'emballage 2	S04
Nb produits dans l'emballage 2	32
Hauteur de l'emballage 2	30,0 cm
Largeur de l'emballage 2	40,0 cm
Longueur de l'emballage 2	60,0 cm
Poids de l'emballage 2	10,185 kg

## Garantie contractuelle

Garantie	18 mois
----------	---------

## Environmental Data

Schneider Electric vise à atteindre le statut de Net Zero d'ici 2050 grâce à des partenariats avec la chaîne logistique, des matériaux à faible impact et une circularité via notre campagne en cours "Use Better, Use Longer, Use Again" pour prolonger la durée de vie des produits et leur recyclabilité.

[Environmental Data expliquées >](#)

### Use Better

 <b>Matières et Substances</b>	
Emballage avec carton recyclé	Non
Emballage sans plastique	Non
<a href="#">Directive RoHS UE</a>	Conformité pro-active (Produit en dehors du scope légal RoHS UE)
Régulation REACH	<a href="#">Déclaration REACH</a>

### Use Again

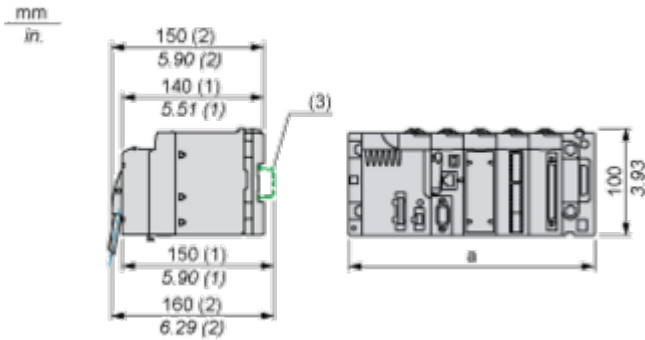
 <b>Réemballer et réuser</b>	
Reprise	Non

## Encombremements

### Modules montés dans des racks

---

#### Dimensions



(1) avec bornier débrochable (cage à vis ou à ressort)

(2) avec connecteur FCN

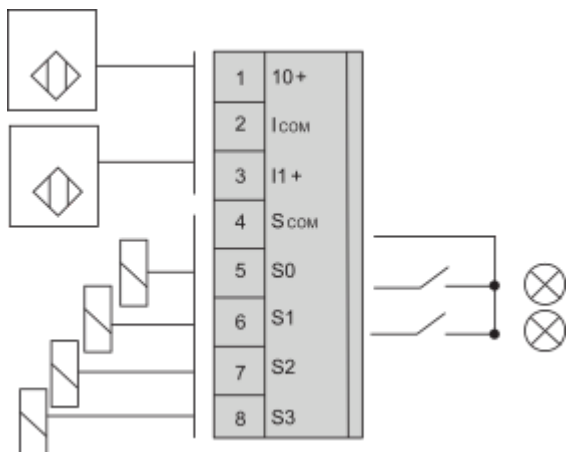
(3) sur rail AM1 ED : 35 mm de large, 15 mm de profondeur. Possible uniquement avec rack BMEXBP0400/0400H/0800/0800H/1200/1200H.

	a (mm)	a (pouces)
BMEXBP0400 et BMEXBP0400H	242,4	09,54
BMEXBP0800 et BMEXBP0800H	372,8	14,68
BMEXBP1200 et BMEXBP1200H	503,2	19,81

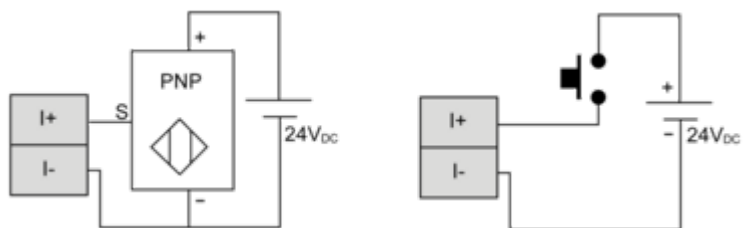
## Schémas de raccordement

### Raccordement du module

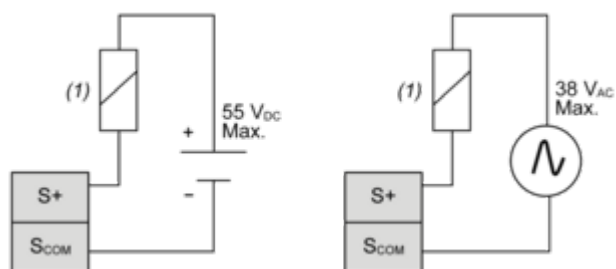
#### Raccordements des entrées/sorties



#### Exemples de câblage d'un détecteur et d'un bouton-poussoir



#### Exemples de câblage de sortie



(1) Charge