

Fiche technique du produit

Spécifications



EnerlinX - EcoStruxure Panel Server Avancé - alim 24VDC

PAS800L

Statut commercial: Commercialisé

Principales

| | |
|-------------------------------|--|
| Gamme | EcoStruxure |
| Nom du produit | Panel Server Advanced |
| Type de produit ou équipement | Passerelle |
| Nom de l'appareil | PAS800L |
| Application | Gateway & energy server Enregistreur de données |
| Tension d'alimentation | 24 V CC |
| Passerelle de communication | Ethernet TCP/IP à appareils sans fil Série Ethernet |

Complémentaires

| | |
|------------------------------------|--|
| Compatibilité produit | Point d'accès sans fil |
| Protocole de port de communication | Modbus TCP DHCP HTTPS NTP/SNTP IPv4 IPv6 TCP/IP |
| Support port de communication | Ethernet 2 RJ45: RS485 bornier à vis: |
| Nombre d'esclaves | 32 Modbus RTU product(s) 128 Modbus TCP/IP product(s) 40 wireless (IEEE 802.15.4) product(s) - mixed 85 wireless (IEEE 802.15.4) product(s) - en fonction de la configuration |
| Nombre d'appareils | 64 Modbus TCP/IP |
| Nombre d'entrées | 2 logique |
| Mode de raccordement | E/S logiques: bornes de type vis (haut) 0,14...1,5 mm ² câble(s) Alimentation: bornes de type vis (haut) 1,5...2,5 mm ² câble(s) Communication: bornes de type vis (bas) 0,14...1,5 mm ² câble(s) |
| Couple de serrage | E/S logiques: 0,25 N.m Alimentation: 0,6 N.m Communication: 0,25 N.m |
| Longueur de dénudage des fils | Alimentation: 7 mm Communication: 7 mm E/S logiques: 7 mm |
| Mode d'installation | Encliquetable |
| Support de montage | Rail DIN |

| | |
|---|--|
| Certifications du produit | CE cULus CB RCM UKCA FCC IC DNV Maritime ANSI RF IACS E10 |
| Normes | CEI 61010 IEC 61010-1 CEI 61010-2-201 UL 61010 UL 61010-1 UL 61010-2-201 EN 61010-1 EN 61010-2-201 CAN/CSA C22.2 No. 61010-1-12 CAN/CSA C22.2 No. 61010-2-201 CEI 62974-1 IEC 61326-1 EN 61326-1 ETSI EN 301 489-1 ETSI EN 301 489-17 EN 301-893 EN 55032 CISPR 11 ETSI EN 300 328 IEEE 802.15.4 IEEE 802.11a/b/g/n IEEE 802.3 af/at FCC CFR 47 partie 15 classe A EN 62311 IEC 62311 IEC 60945 EN 62974-1 |
| Profondeur | 70,2 mm |
| Hauteur | 93 mm |
| Largeur | 72 mm |
| Poids du produit | 186 g |
| Enregistrement de données | Tableau de bord historique et tendances 3 ans données journalisées |
| Data buffer for data publication (cloud, SFTP, HTTPS) depending on network | 3 mois |
| Fonction disponible | Page Web intégrée pour la configuration et la mise à niveau Capacités de diagnostic Rapport diagnostic Diagnostic sur la communication Contrôleur de données intégré Journal d'événements Gestion d'énergie Avec Web server intégré Mise à jour du firmware Événement paramétrable Configuration de sauvegarde/restauration Export CSV |
| Application spécifique du produit | Écosystème des appareils sans fil Schneider Electric |
| Topologie | Réseau Ethernet séparé Réseau Ethernet commuté |
| Services Web | Serveur HTTPS SFTP publication (CSV / JSON) HTTPS publication (CSV / JSON) Notification d'alarme par e-mail |

| | |
|-------------------------------------|---|
| Service de communication | Device Profile for Web Services (DPWS) Client Modbus TCP Serveur Modbus TCP SNTP client Client DHCP Web server (energy & operation efficiency) RSTP |
| Interface de mise en service | EcoStruxure Power Commission desktop EcoStruxure Power Commission Mobile (through Wi-Fi Access point) EcoStruxure Power Commission web (for third party device integration) Page Web |
| Horodateur | Avec jeu de batteries RTC Avec étalonnage utilisateur |
| Protocole de synchronisation | NTP SNTP |
| Compatibilité de gamme | EcoStruxure Facility Expert EcoStruxure Building Operation EcoStruxure Power Operation EcoStruxure Power Monitoring Expert EcoStruxure Asset Advisor EcoStruxure Energy Hub EcoStruxure Resource Advisor Third party SCADA |
| Interface de communication | Modbus and wireless (IEEE802.15.4) product |

Environnement

| | |
|---|--|
| Humidité relative | 5...95 % |
| Degré de protection IP | IP40 (face avant) IP20 (gaine) |
| température de fonctionnement | -25...70 °C à 2000 m -25...60 °C à 2000...4000 m |
| coefficient de déclassement | With temperature derating of -1 °C per 200 m 4000...5000 m |
| Température de l'air ambiant de stockage | -40...85 °C |
| Degré de pollution | 3 |
| Altitude de fonctionnement | 5000 m |

Emballage

| | |
|---------------------------------------|-----------|
| Type d'emballage 1 | PCE |
| Nombre d'unité par paquet | 1 |
| Hauteur de l'emballage 1 | 9,000 cm |
| Largeur de l'emballage 1 | 9,000 cm |
| Longueur de l'emballage 1 | 11,000 cm |
| Poids de l'emballage (Kg) | 279,000 g |
| Type d'emballage 2 | S03 |
| Nb produits dans l'emballage 2 | 27 |
| Hauteur de l'emballage 2 | 30,000 cm |
| Largeur de l'emballage 2 | 30,000 cm |
| Longueur de l'emballage 2 | 40,000 cm |
| Poids de l'emballage 2 | 8,159 kg |

Garantie contractuelle

Garantie

18 mois

Environmental Data

Schneider Electric vise à atteindre le statut de Net Zero d'ici 2050 grâce à des partenariats avec la chaîne logistique, des matériaux à faible impact et une circularité via notre campagne en cours "Use Better, Use Longer, Use Again" pour prolonger la durée de vie des produits et leur recyclabilité.

[Environmental Data expliquées >](#)

Empreinte environnementale

Empreinte carbone du cycle de vie total 51

Profil environnemental du produit (PEP) [Profil environnemental du Produit](#)

Use Better

Matières et Substances

Emballage avec carton recyclé Oui

Emballage sans plastique Oui

[Directive RoHS UE](#) Conforme aux dérogations

Numéro SCIP 3f06bd1f-f04f-4301-bb9a-5353a242283d

Régulation REACH [Déclaration REACH](#)

Statut sur la présence d'halogène Produit avec composants plastiques et câbles sans halogènes

sans PVC Oui

Use Again

Réemballer et réusiner

Profil de circularité [Informations de fin de vie](#)

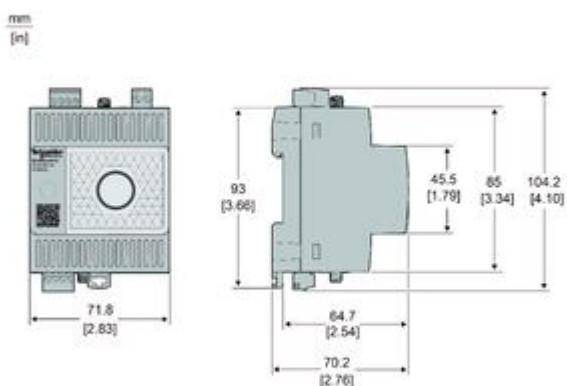
Batterie amovible Non

Reprise Non

WEEE Label  Sur le marché de l'Union Européenne, le produit doit être mis au rebut selon un protocole spécifique de collecte des déchets et ne jamais être jeté dans une poubelle d'ordures ménagères.

Technical Illustration

Dimensions



Technical illustration

Product Installation

