

Fiche technique du produit

Spécifications



EnerlinX - EcoStruxure Panel Server Avancé - alim 110-277VACDC

PAS800

Statut commercial: Commercialisé

Principales

Gamme	EcoStruxure
Nom du produit	Panel Server Advanced
Type de produit ou équipement	Passerelle
Nom de l'appareil	PAS800
Application	Gateway & energy server Enregistreur de données
Tension d'alimentation	110...277 V CA 50/60 Hz 110...277 V CC
Passerelle de communication	Ethernet TCP/IP à appareils sans fil Série Ethernet

Complémentaires

Compatibilité produit	Point d'accès sans fil
Protocole de port de communication	Modbus TCP DHCP HTTPS NTP/SNTP IPv4 IPv6 TCP/IP
Support port de communication	Ethernet 2 RJ45: RS485 bornier à vis:
Nombre d'esclaves	32 Modbus RTU product(s) 128 Modbus TCP/IP product(s) 40 wireless (IEEE 802.15.4) product(s) - mixed 85 wireless (IEEE 802.15.4) product(s) - en fonctionde la configuration
Nombre d'appareils	64 Modbus TCP/IP
Nombre d'entrées	0
Mode de raccordement	Alimentation: bornes de type vis (haut) 1,5...2,5 mm ² câble(s) Communication: bornes de type vis (bas) 0,14...1,5 mm ² câble(s)
Couple de serrage	Alimentation: 0,6 N.m Communication: 0,25 N.m
Longueur de dénudage des fils	Alimentation: 7 mm Communication: 7 mm
Mode d'installation	Encliquetable
Support de montage	Rail DIN

Certifications du produit	CE cULus CB RCM UKCA FCC IC DNV Maritime ANSI RF IACS E10
Normes	CEI 61010 IEC 61010-1 CEI 61010-2-201 UL 61010 UL 61010-1 UL 61010-2-201 EN 61010-1 EN 61010-2-201 CAN/CSA C22.2 No. 61010-1-12 CAN/CSA C22.2 No. 61010-2-201 CEI 62974-1 IEC 61326-1 EN 61326-1 ETSI EN 301 489-1 ETSI EN 301 489-17 EN 301-893 EN 55032 CISPR 11 ETSI EN 300 328 IEEE 802.15.4 IEEE 802.11a/b/g/n IEEE 802.3 af/at FCC CFR 47 partie 15 classe A EN 62311 IEC 62311 IEC 60945 EN 62974-1
Profondeur	70,2 mm
Hauteur	93 mm
Largeur	72 mm
Poids du produit	206 g
Enregistrement de données	Tableau de bord historique et tendances 3 ans données journalisées
Data buffer for data publication (cloud, SFTP, HTTPS) depending on network	3 mois
Fonction disponible	Page Web intégrée pour la configuration et la mise à niveau Capacités de diagnostic Rapport diagnostic Diagnostic sur la communication Contrôleur de données intégré Journal d'événements Gestion d'énergie Avec Web server intégré Mise à jour du firmware Événement paramétrable Configuration de sauvegarde/restauration Export CSV
Application spécifique du produit	Écosystème des appareils sans fil Schneider Electric
Topologie	Réseau Ethernet séparé Réseau Ethernet commuté
Services Web	Serveur HTTPS SFTP publication (CSV / JSON) HTTPS publication (CSV / JSON) Notification d'alarme par e-mail

Service de communication	Device Profile for Web Services (DPWS) Client Modbus TCP Serveur Modbus TCP SNTP client Client DHCP Web server (energy & operation efficiency) RSTP
Interface de mise en service	EcoStruxure Power Commission desktop EcoStruxure Power Commission Mobile (through Wi-Fi Access point) EcoStruxure Power Commission web (for third party device integration) Page Web
Horodateur	Avec jeu de batteries RTC Avec étalonnage utilisateur
Protocole de synchronisation	NTP SNTP
Compatibilité de gamme	EcoStruxure Facility Expert EcoStruxure exploitation du bâtiment EcoStruxure Power Operation EcoStruxure Power Monitoring Expert EcoStruxure Asset Advisor EcoStruxure Energy Hub EcoStruxure Resource Advisor Third party SCADA
Interface de communication	Modbus and wireless (IEEE802.15.4) product

Environnement

Humidité relative	5...95 %
Degré de protection IP	IP40 (face avant) IP20 (gaine)
température de fonctionnement	-25...70 °C
Température de l'air ambiant de stockage	-40...85 °C
Degré de pollution	2
Altitude de fonctionnement	2000 m

Emballage

Type d'emballage 1	PCE
Nombre d'unité par paquet	1
Hauteur de l'emballage 1	9,000 cm
Largeur de l'emballage 1	9,000 cm
Longueur de l'emballage 1	11,200 cm
Poids de l'emballage (Kg)	271,000 g
Type d'emballage 2	S03
Nb produits dans l'emballage 2	27
Hauteur de l'emballage 2	30,000 cm
Largeur de l'emballage 2	30,000 cm
Longueur de l'emballage 2	40,000 cm
Poids de l'emballage 2	7,927 kg

Garantie contractuelle

Garantie	18 mois
-----------------	---------

Environmental Data

Schneider Electric vise à atteindre le statut de Net Zero d'ici 2050 grâce à des partenariats avec la chaîne logistique, des matériaux à faible impact et une circularité via notre campagne en cours "Use Better, Use Longer, Use Again" pour prolonger la durée de vie des produits et leur recyclabilité.

[Environmental Data expliquées >](#)

Empreinte environnementale

Empreinte carbone du cycle de vie total 53

Profil environnemental du produit (PEP) [Profil environnemental du Produit](#)

Use Better

Matières et Substances

Emballage avec carton recyclé Oui

Emballage sans plastique Oui

[Directive RoHS UE](#) Conforme aux dérogations

Numéro SCIP 3f06bd1f-f04f-4301-bb9a-5353a242283d

Régulation REACH [Déclaration REACH](#)

Statut sur la présence d'halogène Produit avec composants plastiques et câbles sans halogènes

sans PVC Oui

Use Again

Réemballer et réusiner

Profil de circularité [Informations de fin de vie](#)

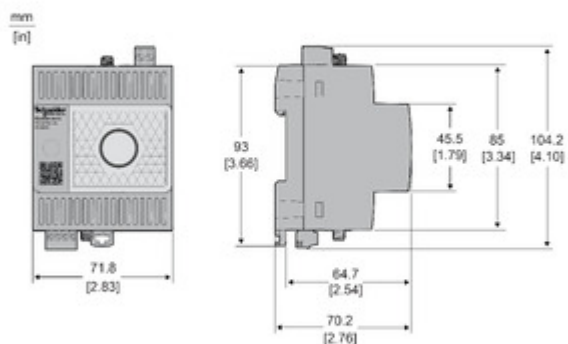
Batterie amovible Non

Reprise Non

WEEE Label  Sur le marché de l'Union Européenne, le produit doit être mis au rebut selon un protocole spécifique de collecte des déchets et ne jamais être jeté dans une poubelle d'ordures ménagères.

Technical Illustration

Dimensions



Technical illustration

Product Installation

