

# Fiche technique du produit

Spécifications



## EnerlinX - EcoStruxure Panel Server Universel - alim 24VDC

PAS600L

Statut commercial: Commercialisé

### Principales

Gamme	EcoStruxure
Nom du produit	Panel Server Universel
Type de produit ou équipement	Passerelle
Nom de l'appareil	PAS600L
Application	Passerelles
Tension d'alimentation	24 V CC
Passerelle de communication	Ethernet TCP/IP à appareils sans fil Série Ethernet

### Complémentaires

Compatibilité produit	Point d'accès sans fil
Protocole de port de communication	Modbus TCP DHCP HTTPS NTP/SNTP IPv4 IPv6 TCP/IP
Support port de communication	Ethernet 2 RJ45: RS485 bornier à vis:
Nombre d'esclaves	32 Modbus RTU product(s) 128 Modbus TCP/IP product(s) 40 wireless (IEEE 802.15.4) product(s) - mixed 85 wireless (IEEE 802.15.4) product(s) - en fonction de la configuration
Nombre d'appareils	64 Modbus TCP/IP
Nombre d'entrées	2 logiques
Mode de raccordement	E/S logiques: bornes de type vis (haut) 0,14...1,5 mm <sup>2</sup> câble(s) Alimentation: bornes de type vis (haut) 1,5...2,5 mm <sup>2</sup> câble(s) Communication: bornes de type vis (bas) 0,14...1,5 mm <sup>2</sup> câble(s)
Couple de serrage	E/S logiques: 0,25 N.m Alimentation: 0,6 N.m Communication: 0,25 N.m
Longueur de dénudage des fils	Alimentation: 7 mm Communication: 7 mm E/S logiques: 7 mm
Mode d'installation	Encliquetable
Support de montage	Rail DIN

<b>Certifications du produit</b>	CE cULus CB RCM UKCA FCC IC DNV Maritime ANSI RF IACS E10
<b>Normes</b>	CEI 61010 IEC 61010-1 CEI 61010-2-201 UL 61010 UL 61010-1 UL 61010-2-201 EN 61010-1 EN 61010-2-201 CAN/CSA C22.2 No. 61010-1-12 CAN/CSA C22.2 No. 61010-2-201 CEI 62974-1 IEC 61326-1 EN 61326-1 ETSI EN 301 489-1 ETSI EN 301 489-17 EN 301-893 EN 55032 CISPR 11 ETSI EN 300 328 IEEE 802.15.4 IEEE 802.11a/b/g/n IEEE 802.3 af/at FCC CFR 47 partie 15 classe A EN 62311 IEC 62311 ANSI C63.10 IEC 60945 EN 62974-1 DNVGL-GC-0339
<b>Profondeur</b>	70,2 mm
<b>Hauteur</b>	93 mm
<b>Largeur</b>	72 mm
<b>Poids du produit</b>	181 g
<b>Enregistrement de données</b>	Real time data monitoring
<b>Data buffer for data publication (cloud, SFTP, HTTPS) depending on network</b>	1 mois
<b>Fonction disponible</b>	Page Web intégrée pour la configuration et la mise à niveau Capacités de diagnostic Rapport diagnostic Diagnostic sur la communication Gestion d'énergie Avec Web server intégré Mise à jour du firmware Configuration de sauvegarde/restauration Événement paramétrable
<b>Application spécifique du produit</b>	Écosystème des appareils sans fil Schneider Electric
<b>Topologie</b>	Réseau Ethernet séparé Réseau Ethernet commuté
<b>Services Web</b>	Serveur HTTPS SFTP publication (CSV / JSON) HTTPS publication (CSV / JSON)
<b>Service de communication</b>	Device Profile for Web Services (DPWS) Client Modbus TCP Serveur Modbus TCP SNTP client Client DHCP RSTP

<b>Interface de mise en service</b>	EcoStruxure Power Commission desktop EcoStruxure Power Commission Mobile (through Wi-Fi Access point) EcoStruxure Power Commission web (for third party device integration) Page Web
<b>Horodateur</b>	Avec jeu de batteries RTC Avec étalonnage utilisateur
<b>Protocole de synchronisation</b>	NTP SNTP
<b>Compatibilité de gamme</b>	EcoStruxure Facility Expert EcoStruxure exploitation du bâtiment EcoStruxure Power Operation EcoStruxure Power Monitoring Expert EcoStruxure Asset Advisor EcoStruxure Energy Hub EcoStruxure Resource Advisor Third party SCADA
<b>Interface de communication</b>	Modbus and wireless (IEEE802.15.4) product

## Environnement

<b>Humidité relative</b>	5...95 %
<b>Degré de protection IP</b>	IP40 (face avant) IP20 (gaine)
<b>température de fonctionnement</b>	-25...70 °C à 2000 m -25...60 °C à 2000...4000 m
<b>coefficient de déclassement</b>	With temperature derating of -1 °C per 200 m 4000...5000 m
<b>Température de l'air ambiant de stockage</b>	-40...85 °C
<b>Degré de pollution</b>	3
<b>Altitude de fonctionnement</b>	5000 m

## Emballage

<b>Type d'emballage 1</b>	PCE
<b>Nombre d'unité par paquet</b>	1
<b>Hauteur de l'emballage 1</b>	8,800 cm
<b>Largeur de l'emballage 1</b>	9,000 cm
<b>Longueur de l'emballage 1</b>	11,300 cm
<b>Poids de l'emballage (Kg)</b>	254,000 g
<b>Type d'emballage 2</b>	S03
<b>Nb produits dans l'emballage 2</b>	27
<b>Hauteur de l'emballage 2</b>	30,000 cm
<b>Largeur de l'emballage 2</b>	30,000 cm
<b>Longueur de l'emballage 2</b>	40,000 cm
<b>Poids de l'emballage 2</b>	7,444 kg
<b>Type d'emballage 3</b>	P06
<b>Nb produits dans l'emballage 3</b>	216
<b>Hauteur de l'emballage 3</b>	75,000 cm
<b>Largeur de l'emballage 3</b>	60,000 cm
<b>Longueur de l'emballage 3</b>	80,000 cm
<b>Poids de l'emballage 3</b>	69,552 kg

# Garantie contractuelle

---

Garantie

18 mois

## Environmental Data

Schneider Electric vise à atteindre le statut de Net Zero d'ici 2050 grâce à des partenariats avec la chaîne logistique, des matériaux à faible impact et une circularité via notre campagne en cours "Use Better, Use Longer, Use Again" pour prolonger la durée de vie des produits et leur recyclabilité.

[Environmental Data expliquées >](#)

### Empreinte environnementale

Empreinte carbone du cycle de vie total 617

Profil environnemental du produit (PEP) [Profil environnemental du Produit](#)

### Use Better

#### Matières et Substances

Emballage avec carton recyclé Oui

Emballage sans plastique Oui

[Directive RoHS UE](#) Conforme aux dérogations

Numéro SCIP 8fd200e0-fc2c-4c52-ba68-62f2aced16fe

Régulation REACH [Déclaration REACH](#)

Statut sur la présence d'halogène Produit avec composants plastiques et câbles sans halogènes

sans PVC Oui

### Use Again

#### Réemballer et réuser

Profil de circularité [Informations de fin de vie](#)

Batterie amovible Non

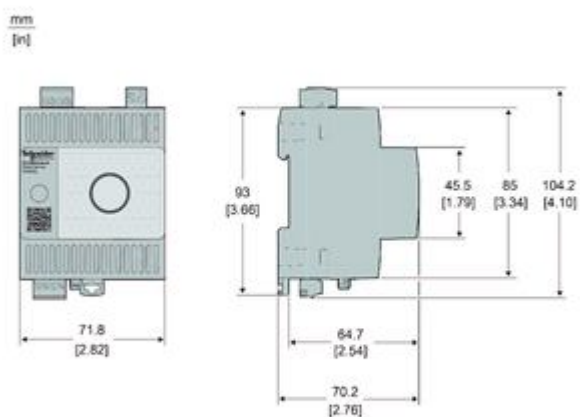
Reprise Non

WEEE Label  Sur le marché de l'Union Européenne, le produit doit être mis au rebut selon un protocole spécifique de collecte des déchets et ne jamais être jeté dans une poubelle d'ordures ménagères.

Technical Illustration

## Dimensions

---



Technical illustration

## Product Installation

---

