

Fiche technique du produit

Spécifications



Unica - sonnette électronique - 70dB/1m - 5 mélodies - 2 mod - Blanc - méca seul

NU378618

Statut commercial: Commercialisé

Principales

Gamme	Unica
Application	Signalisation
Type de produit ou équipement	Sonnette électronique
Présentation du produit	Mécanisme
[Ue] tension assignée d'emploi	230 V CA 50/60 Hz
Nombre de modules	2 modules
Mode de fixation	Vis ou griffes
Nuance de la couleur	Blanc (RAL 9003)

Complémentaires

Consommation électrique	14 mA
Type de réglage	5 mélodies programmables
Montage de l'appareil	Affleurant
Raccordement - borniers	Bornes à vis
Niveau acoustique	70 dB/1m
Section de câble	0,75...1,5 mm ² flexible câble 0,75...1,5 mm ² rigide câble
Auxiliaires connectés	3 voyants lumineux connectés en parallèle 10 boutons-poussoirs standards connectés en parallèle
Matière	Plastique anti-UV: enjoliveur de mécanisme PC (polycarbonate) GF10 FR: enveloppe
Normes	EN 62080 CE
Règlement Européen	2014/30/EU - compatibilité électromagnétique 2014/35/EU - directive basse tension
Température de l'air ambiant en fonctionnement	15...30 °C
Température de l'air ambiant de stockage	0...35 °C
Profondeur d'encastrement	31 mm
Profondeur	50 mm
largeur	45 mm
Hauteur	45 mm
Poids du produit	0,046 kg

Résistance aux agents chimiques	Résistant à l'alcool (70%) Résistant à l'alcool (96%) Résistant à l'acide lactique Résistant à l'ammonium quaternaire dilué Résistant au javellisant dilué Résistant à l'ammoniaque dilué Résistant à l'eau savonneuse Résistant au lave vitre Résistante au peroxyde d'hydrogène 10 volumes Résistant au hexane
--	---

Environnement

Tenue aux chocs IK	IK04
Degré de protection IP	IP20

Emballage

Type d'emballage 1	PCE
Nombre d'unité par paquet	1
Hauteur de l'emballage 1	6,500 cm
Largeur de l'emballage 1	8,000 cm
Longueur de l'emballage 1	8,500 cm
Poids de l'emballage (Kg)	82,000 g
Type d'emballage 2	S01
Nb produits dans l'emballage 2	9
Hauteur de l'emballage 2	15,000 cm
Largeur de l'emballage 2	15,000 cm
Longueur de l'emballage 2	40,000 cm
Poids de l'emballage 2	950,000 g

Garantie contractuelle

Garantie	18 mois
-----------------	---------

Schneider Electric vise à atteindre le statut de Net Zero d'ici 2050 grâce à des partenariats avec la chaîne logistique, des matériaux à faible impact et une circularité via notre campagne en cours "Use Better, Use Longer, Use Again" pour prolonger la durée de vie des produits et leur recyclabilité.

[Environmental Data expliquées >](#)

Use Better

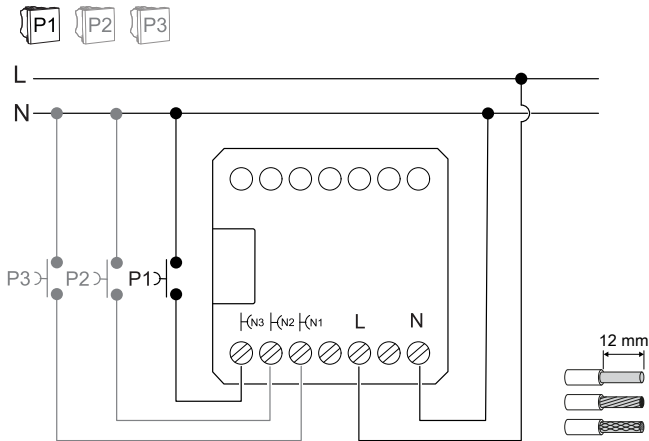
 Matières et Substances	
Emballage avec carton recyclé	Oui
Emballage sans plastique	Non
Directive RoHS UE	Conforme
Régulation REACH	Déclaration REACH

Use Again

 Réemballer et réusiner	
Reprise	Non
WEEE Label	 Sur le marché de l'Union Européenne, le produit doit être mis au rebut selon un protocole spécifique de collecte des déchets et ne jamais être jeté dans une poubelle d'ordures ménagères.

Technical Illustration

Wiring diagram



⚠ ⚠ DANGER

HAZARD OF ELECTRIC SHOCK, EXPLOSION, OR ARC FLASH

The product must be installed and connected by a qualified electrician.

A qualified electrician must demonstrate an in-depth knowledge of:

- Construction of electrical installations in buildings in accordance with IEC 60364
- Additional safety standards, local connection rules, and building regulations
- Standardized tools and measuring equipment

Failure to follow these instructions will result in death or serious injury.