

# Fiche technique du produit

Spécifications



## Unica - voyant 12-24Vcc - 3 films (vert rouge incolore) - 1 mod - méca seul

NU3774

Statut commercial: Commercialisé

### Principales

Gamme	Unica
Type de produit ou équipement	Module d'éclairage
Présentation du produit	Mécanisme
[Ue] tension assignée d'emploi	12...24 V CC
Nombre de modules	1 module
Mode de fixation	Clipsable
Nuance de la couleur	Blanc

### Complémentaires

Puissance d'entrée	0,2 W
Couleur du bloc lumineux	Blanc
Type de lampe	DEL
Raccordement - borniers	Bornes à vis
Capacité de serrage des bornes	<= 2 x 2,5 mm <sup>2</sup> pour flexible câble(s) <= 2 x 2,5 mm <sup>2</sup> pour rigide câble(s)
Matière	PC: couvercle de mécanisme PC (polycarbonate) GF10 FR: enveloppe
Normes	EN 62094-1 CE
Règlement Européen	2014/35/EU - directive basse tension
Température de l'air ambiant en fonctionnement	5...45 °C
Température de l'air ambiant de stockage	-5...50 °C
Profondeur d'encastrement	21 mm
Profondeur	31 mm
largeur	22,5 mm
Hauteur	45 mm
Poids du produit	0,018 kg
Résistance aux agents chimiques	Résistant à l'alcool (70%) Résistant à l'alcool (96%) Résistant à l'acide lactique Résistant à l'ammonium quaternaire dilué Résistant au javellisant dilué Résistant à l'ammoniaque dilué Résistant à l'eau savonneuse Résistant au lave vitre Résistante au peroxyde d'hydrogène 10 volumes Résistant au hexane

## Environnement

Tenue aux chocs IK	IK03
--------------------	------

Degré de protection IP	IP2xC
------------------------	-------

## Emballage

Type d'emballage 1	PCE
--------------------	-----

Nombre d'unité par paquet	1
---------------------------	---

Hauteur de l'emballage 1	2,2 cm
--------------------------	--------

Largeur de l'emballage 1	4,5 cm
--------------------------	--------

Longueur de l'emballage 1	5,0 cm
---------------------------	--------

Poids de l'emballage (Kg)	21,0 g
---------------------------	--------

Type d'emballage 2	BB1
--------------------	-----

Nb produits dans l'emballage 2	10
--------------------------------	----

Hauteur de l'emballage 2	8,0 cm
--------------------------	--------

Largeur de l'emballage 2	18,0 cm
--------------------------	---------

Longueur de l'emballage 2	25,0 cm
---------------------------	---------

Poids de l'emballage 2	320,0 g
------------------------	---------

Type d'emballage 3	S03
--------------------	-----

Nb produits dans l'emballage 3	60
--------------------------------	----

Hauteur de l'emballage 3	30,0 cm
--------------------------	---------

Largeur de l'emballage 3	30,0 cm
--------------------------	---------

Longueur de l'emballage 3	40,0 cm
---------------------------	---------

Poids de l'emballage 3	2,36 kg
------------------------	---------

## Garantie contractuelle


Garantie	18 mois
----------	---------

## Environmental Data

Schneider Electric vise à atteindre le statut de Net Zero d'ici 2050 grâce à des partenariats avec la chaîne logistique, des matériaux à faible impact et une circularité via notre campagne en cours "Use Better, Use Longer, Use Again" pour prolonger la durée de vie des produits et leur recyclabilité.

[Environmental Data expliquées >](#)

### Use Better

 <b>Matières et Substances</b>	
Emballage avec carton recyclé	Oui
Emballage sans plastique	Non
<a href="#">Directive RoHS UE</a>	Conforme
Numéro SCIP	70ff4a45-7b66-43af-a141-7990e6438899
Régulation REACH	<a href="#">Déclaration REACH</a>
sans PVC	Non

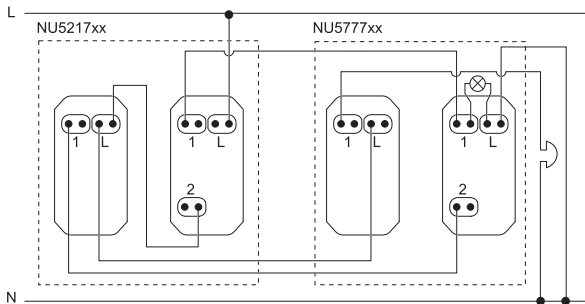
### Use Again

 <b>Réemballer et réusiner</b>	
Profil de circularité	Pas d'opérations particulières de recyclage requises
Reprise	Non
WEEE Label	 Sur le marché de l'Union Européenne, le produit doit être mis au rebut selon un protocole spécifique de collecte des déchets et ne jamais être jeté dans une poubelle d'ordures ménagères.

## Technical Illustration

### Wiring diagram

---



**⚠ ⚠ DANGER**

**HAZARD OF ELECTRIC SHOCK, EXPLOSION OR ARC FLASH**

The product must be installed and connected by a qualified electrician. A qualified electrician must demonstrate an in-depth knowledge of:

- Construction of electrical installations in buildings in accordance with IEC 60364
- Additional safety standards, local connection rules, and building regulations
- Standardized tools and measuring equipment

**Failure to follow these instructions will result in death or serious injury.**