

# Fiche technique du produit

Spécifications



## Unica - voyant 230Vca - 3 films (vert rouge incolore) - 2 mod - méca seul

NU3772

Statut commercial: Commercialisé

### Principales

Gamme	Unica
Type de produit ou équipement	Module d'éclairage
Présentation du produit	Mécanisme
[Ue] tension assignée d'emploi	230 V CA à 50...60 Hz
Nombre de modules	2 modules
Mode de fixation	Clipsable
Nuance de la couleur	Blanc

### Complémentaires

Puissance d'entrée	1 W 0,2 W
Couleur du bloc lumineux	Blanc
Type de lampe	DEL
Raccordement - borniers	Bornes à vis
Capacité de serrage des bornes	<= 2 x 2,5 mm <sup>2</sup> pour flexible câble(s) <= 2 x 2,5 mm <sup>2</sup> pour rigide câble(s)
Matière	PC: couvercle de mécanisme PC (polycarbonate) GF10 FR: enveloppe
Normes	EN 62094-1 CE
Règlement Européen	2014/35/EU - directive basse tension
Température de l'air ambiant en fonctionnement	5...45 °C
Température de l'air ambiant de stockage	-5...50 °C
Profondeur d'encastrement	21 mm
Profondeur	31 mm
largeur	45 mm
Hauteur	45 mm
Poids du produit	0,035 kg

---

<b>Résistance aux agents chimiques</b>	Résistant à l'alcool (70%) Résistant à l'alcool (96%) Résistant à l'acide lactique Résistant à l'ammonium quaternaire dilué Résistant au javellisant dilué Résistant à l'ammoniaque dilué Résistant à l'eau savonneuse Résistant au lave vitre Résistante au peroxyde d'hydrogène 10 volumes Résistant au hexane
--	---

## Environnement

---

<b>Tenue aux chocs IK</b>	IK03
<b>Degré de protection IP</b>	IP2xC

---

## Emballage

---

<b>Type d'emballage 1</b>	PCE
<b>Nombre d'unité par paquet</b>	1
<b>Hauteur de l'emballage 1</b>	6,500 cm
<b>Largeur de l'emballage 1</b>	8,000 cm
<b>Longueur de l'emballage 1</b>	8,800 cm
<b>Poids de l'emballage (Kg)</b>	71,000 g
<b>Type d'emballage 2</b>	S02
<b>Nb produits dans l'emballage 2</b>	27
<b>Hauteur de l'emballage 2</b>	15,000 cm
<b>Largeur de l'emballage 2</b>	30,000 cm
<b>Longueur de l'emballage 2</b>	40,000 cm
<b>Poids de l'emballage 2</b>	2,176 kg

---

## Garantie contractuelle

---

<b>Garantie</b>	18 mois
-----------------	---------


---

## Environmental Data

Schneider Electric vise à atteindre le statut de Net Zero d'ici 2050 grâce à des partenariats avec la chaîne logistique, des matériaux à faible impact et une circularité via notre campagne en cours "Use Better, Use Longer, Use Again" pour prolonger la durée de vie des produits et leur recyclabilité.

[Environmental Data expliquées >](#)

### Use Better

 <b>Matières et Substances</b>	
Emballage avec carton recyclé	Oui
Emballage sans plastique	Non
<a href="#">Directive RoHS UE</a>	Conforme
Numéro SCIP	90215406-b6bf-44f8-b463-8540d32a6f6b
Régulation REACH	<a href="#">Déclaration REACH</a>
sans PVC	Non

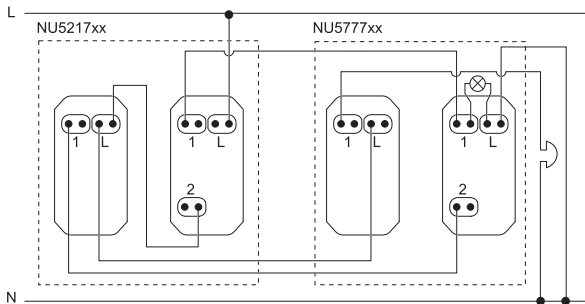
### Use Again

 <b>Réemballer et réusiner</b>	
Profil de circularité	Pas d'opérations particulières de recyclage requises
Reprise	Non
WEEE Label	 Sur le marché de l'Union Européenne, le produit doit être mis au rebut selon un protocole spécifique de collecte des déchets et ne jamais être jeté dans une poubelle d'ordures ménagères.

## Technical Illustration

### Wiring diagram

---



#### ⚠ ⚠ DANGER

##### HAZARD OF ELECTRIC SHOCK, EXPLOSION OR ARC FLASH

The product must be installed and connected by a qualified electrician.  
A qualified electrician must demonstrate an in-depth knowledge of:

- Construction of electrical installations in buildings in accordance with IEC 60364
- Additional safety standards, local connection rules, and building regulations
- Standardized tools and measuring equipment

**Failure to follow these instructions will result in death or serious injury.**

Offer Marketing Illustration

## Product benefits / Features

---

### Technical Benefits New Unica

