

Fiche technique du produit

Spécifications



Unica - minuterie - tempo 5min - 8h - 10A - connex 3 fils - Anthraci - méca seul

NU353554

Statut commercial: Commercialisé

Principales

Marque du produit	Schneider Electric
Gamme	Unica
Type de numéro	NH3535
Type de produit ou équipement	Temporisateur

Complémentaires

Présentation du produit	Mécanisme
Type de technologie	Électronique
Nombre de touches	1
Commande	Bouton-poussoir
[Ue] tension assignée d'emploi	230 V CA 50 Hz
Courant assigné d'emploi	10 A
Calibre du fusible à associer	16 A
Nuance de la couleur	Anthracite (RAL 7021)
Finition de la surface	Mat
Traitement de surface	Peint
Nombre de modules	2 modules
Nombre de touches de FONCTION	2
Signalisation locale	Indicateur: 1 DEL (rouge)
Nombre de sorties	1
Type de commande	Commande à distance par bouton-poussoir auxiliaire Contrôle local
Temporisation	5 min...8 h
Type de réseau de communication	Sans fil (2,4 GHz), 2,5 mW at < 50 m
Auxiliaires connectés	Nombre illimité de boutons-poussoirs, distance : 50 m
Marquage	Symbole de la minuterie
Équipement fournis	Manuel utilisateur
Configuration du câblage	Avec neutre
Raccordement - borniers	Borne à vis
Nombre de connecteurs libres	2
Capacité de serrage des bornes	1,5...2,5 mm ² pour rigide câble(s) 1,5...2,5 mm ² pour multibrin torsadé rigide câble(s)

Forme de la tête de vis	Pozidriv N° 1 et combi
Couple de serrage	0,5 N.m
Matière	PC (polycarbonate) GF10 FR: enveloppe Métal: bornes Plastique anti-UV: plaque centrale
Montage de l'appareil	Affleurant
Mode de fixation	Par vis
Type d'installation	Installation en intérieur
Type d'emballage	Carton
Profondeur d'encastrement	29 mm
Profondeur	41 mm
largeur	45 mm
Hauteur	45 mm
Poids du produit	0,045 kg
Résistance aux agents chimiques	Résistant à l'alcool (70%) Résistant à l'alcool (96%) Résistant à l'acide lactique Résistant à l'ammonium quaternaire dilué Résistant au javellisant dilué Résistant à l'ammoniaque dilué Résistant à l'eau savonneuse Résistant au lave vitre Résistante au peroxyde d'hydrogène 10 volumes Résistant au hexane

Environnement

Température de l'air ambiant en fonctionnement	5...40 °C
Température de l'air ambiant de stockage	5...40 °C
Degré de protection IP	IP20 IP21 avec marquage sur parties visibles
Tenue aux chocs IK	IK04
Caractéristique environnementale	Alcool Pétrole Liquide de nettoyage pour vitres Décolorant Huile Savon liquide Acétone Résistant aux UV
Normes	EN 301-489-17 EN 60669-2-1 EN 60730-2-7 EN 300-328
Règlement Européen	2014/30/EU - compatibilité électromagnétique 2014/35/EU - directive basse tension
Certifications du produit	FIMKO SEMKO NF VDE EAC NEMKO CE

Emballage

Type d'emballage 1	PCE
---------------------------	-----

Nombre d'unité par paquet	1
Hauteur de l'emballage 1	8,000 cm
Largeur de l'emballage 1	9,500 cm
Longueur de l'emballage 1	9,700 cm
Poids de l'emballage (Kg)	104,000 g
Type d'emballage 2	S01
Nb produits dans l'emballage 2	4
Hauteur de l'emballage 2	15,000 cm
Largeur de l'emballage 2	15,000 cm
Longueur de l'emballage 2	40,000 cm
Poids de l'emballage 2	693,000 g

Garantie contractuelle

Garantie	18 mois
----------	---------

Schneider Electric vise à atteindre le statut de Net Zero d'ici 2050 grâce à des partenariats avec la chaîne logistique, des matériaux à faible impact et une circularité via notre campagne en cours "Use Better, Use Longer, Use Again" pour prolonger la durée de vie des produits et leur recyclabilité.

[Environmental Data expliquées >](#)

Empreinte environnementale

Profil environnemental du produit (PEP)

[Profil environnemental du Produit](#)

Use Better

Matières et Substances

Emballage avec carton recyclé

Oui

Emballage sans plastique

Non

[Directive RoHS UE](#)

Conforme aux dérogations

Numéro SCIP

5c23d91a-4c63-483e-b70a-45310671b035

Régulation REACH

[Déclaration REACH](#)

Use Again

Réemballer et réuser

Reprise

Non

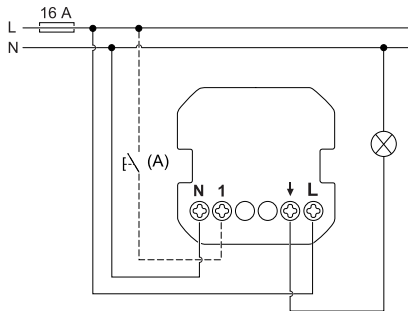
WEEE Label



Sur le marché de l'Union Européenne, le produit doit être mis au rebut selon un protocole spécifique de collecte des déchets et ne jamais être jeté dans une poubelle d'ordures ménagères.

Technical Illustration

Wiring diagram



(A) Mechanical push-button (optional)

⚠ ⚠ DANGER

HAZARD OF ELECTRIC SHOCK, EXPLOSION OR ARC FLASH

The product must be installed and connected by a qualified electrician.

A qualified electrician must demonstrate an in-depth knowledge of:

- Construction of electrical installations in buildings in accordance with IEC 60364
- Additional safety standards, local connection rules, and building regulations
- Standardized tools and measuring equipment

Failure to follow these instructions will result in death or serious injury.