

# Fiche technique du produit

Spécifications



## Unica - thermostat pour plancher chauffant - 10A - Anthracite - méca seul

NU350354

Statut commercial: Commercialisé

### Principales

Gamme	Unica
Type de produit ou équipement	Thermostat
Application	Sol
Présentation du produit	Mécanisme
Nuance de la couleur	Anthracite (RAL 7021)
Équipement fournis	10 kOhm capteur NTC avec 4m de câble

### Complémentaires

Type de technologie	Électronique
[Ue] tension assignée d'emploi	230 V CA +/- 10 % à 50 Hz
Courant d'interruption de charge	Résistive: 10 A cos phi 1 (2300 W)
Nombre de modules	2 modules
Type de commande	Contrôleur électronique
Fonction disponible	Avec réduction de la température
Capacité de serrage des bornes	<= 2 x 2,5 mm <sup>2</sup> pour flexible câble(s) <= 2 x 2,5 mm <sup>2</sup> pour rigide câble(s)
Raccordement - borniers	Bornes à vis
État LED	1 DEL (vert) présence de tension 1 DEL (rouge) application chauffage
Marquage	Sortie L+N Capteur
Température programmable	Non
Plage de réglage de la température	5...45 °C
Précision de mesure	0,5°C
Matière	PC (polycarbonate) GF10 FR: enveloppe Métal: bornes Plastique anti-UV: plaque centrale
Traitement de surface	Peint
Finition de la surface	Mat
Montage de l'appareil	Affleurant
Mode de fixation	Clipsable
Hauteur de montage minimum	1,3 m
Profondeur	47 mm

largeur	45 mm
Hauteur	45 mm
Profondeur d'encastrement	33 mm
Canal ciblé	Professionnel
Résistance aux agents chimiques	Résistant à l'alcool (70%) Résistant à l'alcool (96%) Résistant à l'acide lactique Résistant à l'ammonium quaternaire dilué Résistant au javellisant dilué Résistant à l'ammoniaque dilué Résistant à l'eau savonneuse Résistant au lave vitre Résistante au peroxyde d'hydrogène 10 volumes Résistant au hexane

## Environnement

Degré de protection IP	IP20
Tenue aux chocs IK	IK01
Température de l'air ambiant en fonctionnement	5...45 °C
Température de l'air ambiant de stockage	-20...60 °C
Normes	EMC directive Norme BT EN 607320-2-9

## Emballage

Type d'emballage 1	PCE
Nombre d'unité par paquet	1
Hauteur de l'emballage 1	8,000 cm
Largeur de l'emballage 1	9,700 cm
Longueur de l'emballage 1	9,700 cm
Poids de l'emballage (Kg)	155,000 g
Type d'emballage 2	S01
Nb produits dans l'emballage 2	4
Hauteur de l'emballage 2	15,000 cm
Largeur de l'emballage 2	15,000 cm
Longueur de l'emballage 2	40,000 cm
Poids de l'emballage 2	824,000 g

## Garantie contractuelle

Garantie	18 mois
----------	---------

## Environmental Data



Schneider Electric vise à atteindre le statut de Net Zero d'ici 2050 grâce à des partenariats avec la chaîne logistique, des matériaux à faible impact et une circularité via notre campagne en cours "Use Better, Use Longer, Use Again" pour prolonger la durée de vie des produits et leur recyclabilité.

[Environmental Data expliquées >](#)

### Use Better

 <b>Matières et Substances</b>	
Emballage avec carton recyclé	Oui
Emballage sans plastique	Non
Directive RoHS UE	En cours d'investigation

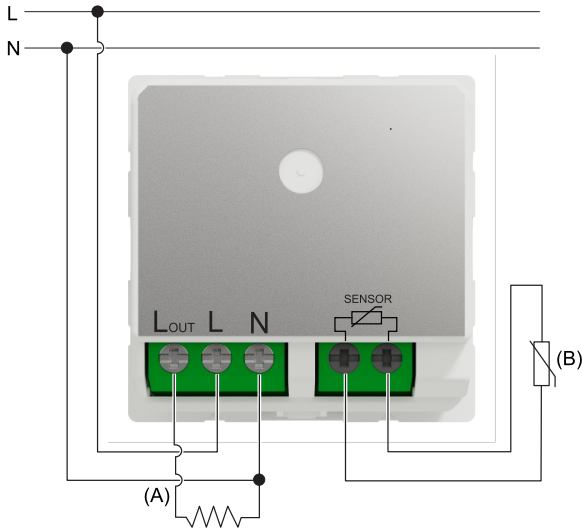
### Use Again

 <b>Réemballer et réusiner</b>	
Reprise	Non
WEEE Label	 Sur le marché de l'Union Européenne, le produit doit être mis au rebut selon un protocole spécifique de collecte des déchets et ne jamais être jeté dans une poubelle d'ordures ménagères.

## Technical Illustration

### Wiring diagram

---



- (A) Floor heating cable
- (B) Floor sensor

#### ⚠ ⚠ DANGER

#### HAZARD OF ELECTRIC SHOCK, EXPLOSION OR ARC FLASH

The product must be installed and connected by a qualified electrician. A qualified electrician must demonstrate an in-depth knowledge of:

- Construction of electrical installations in buildings in accordance with IEC 60364
- Additional safety standards, local connection rules, and building regulations
- Standardized tools and measuring equipment

Failure to follow these instructions will result in death or serious injury.