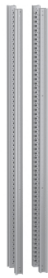


# Fiche technique du produit

Spécifications



## PanelSeT SFN Kit - lot de 4 montants verticaux - 1600 mm (H)

NSYSFNV16

Statut commercial: Commercialisé

### Principales

Gamme	PanelSeT
Catégorie d'accessoire / de pièce détachée	Accessoire de montage
Type de produit ou équipement	Montant vertical
Application	Multi-usage
Dimensions nominales de l'armoire	-
Support de montage	Cadre inférieur et cadre supérieur avec toit
Compatibilité de gamme	PanelSeT SFN PanelSeT SFN
Composition de l'appareil	4 montant
Quantité par lot	Lot de 1
Matière	Acier

### Complémentaires

Finition de la surface	Polyester époxy texturé
Mode de fixation	Par vis - type de vis M12
Hauteur	1600 mm
Largeur	45 mm
Profondeur	45 mm
Poids du produit	15,5 kg

### Emballage

Type d'emballage 1	PCE
Nombre d'unité par paquet	1
Hauteur de l'emballage 1	5,000 cm
Largeur de l'emballage 1	21,000 cm
Longueur de l'emballage 1	151,000 cm
Poids de l'emballage (Kg)	16,000 kg
Type d'emballage 2	P2M
Nb produits dans l'emballage 2	45
Hauteur de l'emballage 2	53,000 cm
Largeur de l'emballage 2	120,000 cm
Longueur de l'emballage 2	200,000 cm

---

Poids de l'emballage 2 751,500 kg

## Garantie contractuelle

---

Garantie 18 months

## Environmental Data

Schneider Electric vise à atteindre le statut de Net Zero d'ici 2050 grâce à des partenariats avec la chaîne logistique, des matériaux à faible impact et une circularité via notre campagne en cours "Use Better, Use Longer, Use Again" pour prolonger la durée de vie des produits et leur recyclabilité.

[Environmental Data expliquées >](#)

### Empreinte environnementale

Empreinte carbone du cycle de vie total 95

Profil environnemental du produit (PEP) [Profil environnemental du Produit](#)

### Use Better

#### Matières et Substances

Emballage avec carton recyclé Non

Emballage sans plastique Non

[Directive RoHS UE](#) Conformité pro-active (Produit en dehors du scope légal RoHS UE)

Numéro SCIP 695ecfbd-bb51-4da6-80d3-6b38e7bcfee6

Régulation REACH [Déclaration REACH](#)

### Use Again

#### Réemballer et réusiner

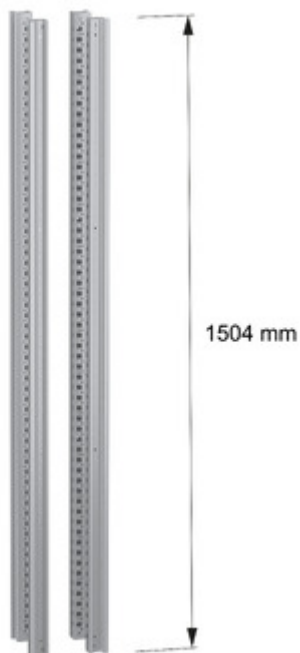
Profil de circularité [Informations de fin de vie](#)

Reprise Non

Technical Illustration

Dimensions

---



Technical Illustration

Exploded view

---

