

Fiche technique du produit

Spécifications

PanelSeT SBM - boîte acier - 200x500x120mm - couvercle plein



NSYSBM205012

Statut commercial: Commercialisé

Principales

Gamme	PanelSeT
Nom du produit	PanelSeT SBM
Application	Multi-usage
Catégorie	Boîte industrielle
Nom de l'appareil	SBM
Type d'extensibilité	Boîte pleine
Hauteur nominale de l'enveloppe	200 mm
Largeur nominale de l'enveloppe	500 mm
Profondeur nominale de l'enveloppe	120 mm
Installation du coffret	Mural
Composition de l'appareil	1 capot 1 corps 6 vis de capot
Type de carter	Corps monobloc soudé plié
Type de face avant	Porte simple
Fixation du couvercle	Vis métal demi-tour
Type de verrou	Vis prisonnière PZ2 étanchéité
Pièces amovibles	Cache par vis prisonnière

Complémentaires

Matière	Tôle d'acier
Finition de la surface	Poudre de polyester
Couleur	Gris (RAL 7035)
Normes	CEI 62208 UL CUL
Certifications du produit	DNV-GL UL BV
Degré de protection IP	IP66 se conformer à IEC 60529
Tenue aux chocs IK	IK10 conforme à IEC 62262
Température de l'air ambiant de stockage	-35...60 °C
Température de fonctionnement	-35...80 °C
Poids du produit	4,242 kg

Emballage

Type d'emballage 1	PCE
Nombre d'unité par paquet	1
Hauteur de l'emballage 1	14,000 cm
Largeur de l'emballage 1	22,000 cm
Longueur de l'emballage 1	52,500 cm
Poids de l'emballage (Kg)	4,242 kg
Type d'emballage 2	P12
Nb produits dans l'emballage 2	24
Hauteur de l'emballage 2	57,000 cm
Largeur de l'emballage 2	80,000 cm
Longueur de l'emballage 2	120,000 cm
Poids de l'emballage 2	115,000 kg

Garantie contractuelle

Coverage	Produit de base
Garantie	18 mois

Environmental Data

Schneider Electric vise à atteindre le statut de Net Zero d'ici 2050 grâce à des partenariats avec la chaîne logistique, des matériaux à faible impact et une circularité via notre campagne en cours "Use Better, Use Longer, Use Again" pour prolonger la durée de vie des produits et leur recyclabilité.

[Environmental Data expliquées >](#)

Empreinte environnementale

Empreinte carbone du cycle de vie total **39**

Profil environnemental du produit (PEP) [Profil environnemental du Produit](#)

Use Better

Matières et Substances

Emballage avec carton recyclé **Non**

Emballage sans plastique **Non**

[Directive RoHS UE](#) Conformité pro-active (Produit en dehors du scope légal RoHS UE)

Régulation REACH [Déclaration REACH](#)

Use Again

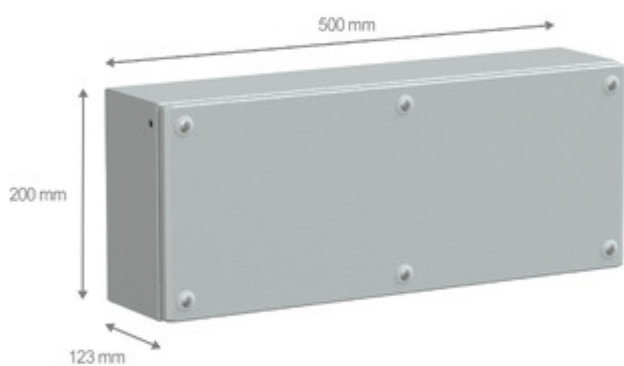
Réemballer et réuser

Profil de circularité **Pas d'opérations particulières de recyclage requises**

Reprise **Non**


Technical Illustration

Dimensions



Offer Marketing Illustration

Product benefits / Features



Sturdy components' protection

Earthing studs included

Modular: Large choice of dimensions

Quality & aesthetics

Easy & versatile installation

Ergonomic design