

# Fiche technique du produit

Spécifications



## SpaceLogic KNX - capteur qualité air - Temp/Hum/CO<sup>2</sup>/Pression - 4E binaire/1E ana

MTN6005-0011

**Statut commercial: Commercialisé**

### Principales

Gamme de produit	KNX
Gamme	SpaceLogic KNX
Nom du produit	Multicapteur de qualité de l'air KNX
Type de produit ou équipement	Prise de capteur
Couleur principale	Blanc polaire

### Complémentaires

Type de bus	KNX
Fonction disponible	Avec capteur d'humidité Avec capteur de CO <sub>2</sub> Avec capteur de température Avec capteur de pression atmosphérique
Montage du système d'installation	En saillie
Nuance de la couleur	Blanc polaire
Matière	Plastique
Hauteur	80,5 mm
largeur	80,5 mm
Profondeur	17 mm

### Environnement

Finition de la surface	Mat chic
Traitement de surface	Peint
Degré de protection IP	IP20

### Emballage

Type d'emballage 1	PCE
Nombre d'unité par paquet	1
Hauteur de l'emballage 1	6,600 cm
Largeur de l'emballage 1	8,600 cm
Longueur de l'emballage 1	8,600 cm
Poids de l'emballage (Kg)	118,000 g
Type d'emballage 2	S02
Nb produits dans l'emballage 2	24

Hauteur de l'emballage 2	15,000 cm
Largeur de l'emballage 2	30,000 cm
Longueur de l'emballage 2	40,000 cm
Poids de l'emballage 2	3,123 kg

## Garantie contractuelle

Garantie	18 months
----------	-----------

## Environmental Data

Schneider Electric vise à atteindre le statut de Net Zero d'ici 2050 grâce à des partenariats avec la chaîne logistique, des matériaux à faible impact et une circularité via notre campagne en cours "Use Better, Use Longer, Use Again" pour prolonger la durée de vie des produits et leur recyclabilité.

[Environmental Data expliquées >](#)

### Empreinte environnementale

Empreinte carbone du cycle de vie total 76

Profil environnemental du produit (PEP) [Profil environnemental du Produit](#)

### Use Better

#### Matières et Substances

Emballage avec carton recyclé Non

Emballage sans plastique Non

[Directive RoHS UE](#) Conforme

Régulation REACH [Déclaration REACH](#)

### Use Again

#### Réemballer et réuser

Profil de circularité [Informations de fin de vie](#)

Reprise Non

WEEE Label



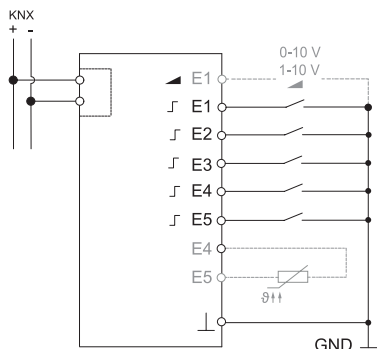
Sur le marché de l'Union Européenne, le produit doit être mis au rebut selon un protocole spécifique de collecte des déchets et ne jamais être jeté dans une poubelle d'ordures ménagères.

## Technical Illustration

### Wiring diagram

---

Air Quality Multisensor



Input E1: binary or analog (0-10 V, 1-10V)

Input E2+3: binary

Input E4+5: binary or configurable as temperature sensor input  
(PT1000, 10 k $\Omega$  PTC, 2/10/12/15/33/47 k $\Omega$  NTC)

#### **⚠ ⚠ DANGER**

##### **HAZARD OF ELECTRIC SHOCK, EXPLOSION OR ARC FLASH**

The product must be installed and connected by a qualified electrician.

A qualified electrician must demonstrate an in-depth knowledge of:

- Construction of electrical installations in buildings in accordance with IEC 60364
- Additional safety standards, local connection rules, and building regulations
- Standardized tools and measuring equipment

**Failure to follow these instructions will result in death or serious injury.**