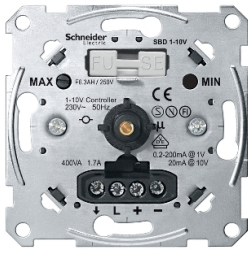


Fiche technique du produit

Spécifications



Systeme M - potentiomètre électronique - 1-10V

MTN5142-0000

Statut commercial: Commercialisé

Principales

Gamme	Merten
Type de produit ou équipement	Potentiomètre électronique
Présentation du produit	Mécanisme avec support de fixation

Complémentaires

Application	Éclairage
Montage de l'appareil	Affleurant
Mode de fixation	Par vis et griffes
Fonction interrupteur	Avec fonction ON/OFF
Commande du variateur	Type poussoir rotatif
Type de variateur	Contrôleur 1 à 10 V
Température de l'air ambiant en fonctionnement	-5...45 °C
Degré de protection IP	IP20
Hauteur	71 mm
largeur	71 mm
Profondeur d'encastrement	29 mm
Normes	EN 60669-1 EN 60669-2-1

Emballage

Type d'emballage 1	PCE
Nombre d'unité par paquet	1
Hauteur de l'emballage 1	5,900 cm
Largeur de l'emballage 1	8,400 cm
Longueur de l'emballage 1	8,900 cm
Poids de l'emballage (Kg)	104,000 g
Type d'emballage 2	CAR
Nb produits dans l'emballage 2	40
Hauteur de l'emballage 2	19,800 cm
Largeur de l'emballage 2	30,900 cm
Longueur de l'emballage 2	40,400 cm
Poids de l'emballage 2	4,490 kg

Garantie contractuelle

Garantie

18 mois

Environmental Data

Schneider Electric vise à atteindre le statut de Net Zero d'ici 2050 grâce à des partenariats avec la chaîne logistique, des matériaux à faible impact et une circularité via notre campagne en cours "Use Better, Use Longer, Use Again" pour prolonger la durée de vie des produits et leur recyclabilité.

[Environmental Data expliquées >](#)

Empreinte environnementale

Empreinte carbone du cycle de vie total 2

Profil environnemental du produit (PEP) [Profil environnemental du Produit](#)

Use Better

Matières et Substances

Emballage avec carton recyclé Non

Emballage sans plastique Oui

[Directive RoHS UE](#) Conforme aux dérogations

Numéro SCIP C8d833f6-398e-458e-90c4-a2d4e984a5c1

Régulation REACH [Déclaration REACH](#)

Sans silicone Non


Use Again

Réemballer et réusiner

Profil de circularité [Informations de fin de vie](#)

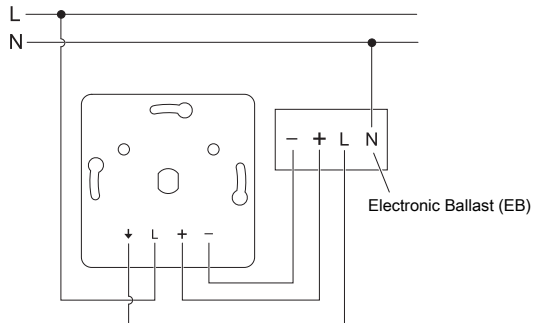
Reprise Non

WEEE Label

 Sur le marché de l'Union Européenne, le produit doit être mis au rebut selon un protocole spécifique de collecte des déchets et ne jamais être jeté dans une poubelle d'ordures ménagères.

Technical Illustration

Wiring diagram



⚠ ⚠ DANGER

HAZARD OF ELECTRIC SHOCK, EXPLOSION OR ARC FLASH

The product must be installed and connected by a qualified electrician.

A qualified electrician must demonstrate an in-depth knowledge of:

- Construction of electrical installations in buildings in accordance with IEC 60364
- Additional safety standards, local connection rules, and building regulations
- Standardized tools and measuring equipment

Failure to follow these instructions will result in death or serious injury.