

Fiche technique du produit

Spécifications



System M - Prise courant 2 p terre s huko ar blanc

MTN478119

Statut commercial: Commercialisé

Principales

Gamme	Merten System M
Gamme de produit	Merten System M
Design	M-Smart
Type de produit ou équipement	Plaque de finition

Complémentaires

Nombre de postes	1 poste
Couleur	Blanc polaire (RAL 9010)
Finition de la surface	Brillant
Matière	Polycarbonate
Mode d'installation	Horizontal et vertical
Degré de protection IP	IP20
Segment de marché	Résidentiel Petit commerce

Emballage

Type d'emballage 1	PCE
Nombre d'unité par paquet	1
Hauteur de l'emballage 1	1,400 cm
Largeur de l'emballage 1	8,100 cm
Longueur de l'emballage 1	8,200 cm
Poids de l'emballage (Kg)	14,000 g
Type d'emballage 2	BB1
Nb produits dans l'emballage 2	10
Hauteur de l'emballage 2	8,900 cm
Largeur de l'emballage 2	8,900 cm
Longueur de l'emballage 2	12,300 cm
Poids de l'emballage 2	186,000 g
Type d'emballage 3	CAR
Nb produits dans l'emballage 3	300
Hauteur de l'emballage 3	30,700 cm
Largeur de l'emballage 3	33,900 cm

Longueur de l'emballage 3 40,500 cm

Poids de l'emballage 3 6,088 kg

Garantie contractuelle

Garantie 18 mois

Environmental Data

Schneider Electric vise à atteindre le statut de Net Zero d'ici 2050 grâce à des partenariats avec la chaîne logistique, des matériaux à faible impact et une circularité via notre campagne en cours "Use Better, Use Longer, Use Again" pour prolonger la durée de vie des produits et leur recyclabilité.

[Environmental Data expliquées >](#)

Empreinte environnementale

Empreinte carbone du cycle de vie total 1

Profil environnemental du produit (PEP) [Profil environnemental du Produit](#)

Use Better

Matières et Substances

Emballage avec carton recyclé Non

Emballage sans plastique Non

[Directive RoHS UE](#) Conformité pro-active (Produit en dehors du scope légal RoHS UE)

Numéro SCIP 59bc1733-7007-4ba6-bfd5-f7904c7d9a13

Régulation REACH [Déclaration REACH](#)

Use Again

Réemballer et réusiner

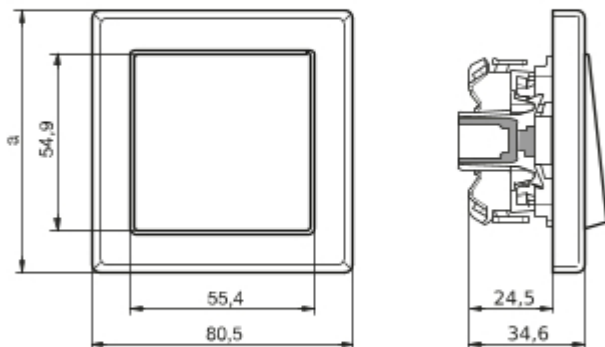
Profil de circularité Pas d'opérations particulières de recyclage requises

Reprise Non

Technical Illustration

Dimensions

Rocker switch QuickFlex 



Merten M-Smart