

Fiche technique du produit

Spécifications



PrismaSeT P - Renfort ossature pour application sismique

LVS08710

Statut commercial: Commercialisé

Principales

Gamme	PrismaSeT
Gamme de produit	PrismaSeT P
Type de produit ou équipement	Support de renfort
Catégorie d'accessoire / de pièce détachée	Accessoire d'enveloppe
Compatibilité de gamme	PrismaSeT PrismaSeT P ossature
Application	Sismique
Équipement fournis	1 x support 4 x vis

Complémentaires

Description d'installation	Cellule Gaine cellule
Conditions d'utilisation	4 consoles pour renforcement de structure de 300 mm largeur canal 4 consoles pour renforcement de structure de 400 mm largeur gaine cellule 4 consoles pour renforcement de structure de 650 mm largeur cellule 6 consoles pour renforcement de structure de 650 + 150 mm largeur cellule 4 consoles pour renforcement de structure de 800 mm largeur cellule
Normes	IEC 61439-1
Quantité par lot	Lot de 1
Hauteur	73 mm
Longueur	79 mm
largeur	28 mm
Couleur	Naturel
Matière	Acier zingué

Emballage

Type d'emballage 1	PCE
Nombre d'unité par paquet	1
Hauteur de l'emballage 1	3,000 cm
Largeur de l'emballage 1	5,000 cm
Longueur de l'emballage 1	10,000 cm
Poids de l'emballage (Kg)	189,000 g
Type d'emballage 2	S02
Nb produits dans l'emballage 2	20

Hauteur de l'emballage 2	15,000 cm
Largeur de l'emballage 2	30,000 cm
Longueur de l'emballage 2	40,000 cm
Poids de l'emballage 2	4,080 kg
Type d'emballage 3	P12
Nb produits dans l'emballage 3	160
Hauteur de l'emballage 3	28,000 cm
Largeur de l'emballage 3	80,000 cm
Longueur de l'emballage 3	120,000 cm
Poids de l'emballage 3	44,240 kg

Garantie contractuelle

Garantie	18 mois
----------	---------

Environmental Data

Schneider Electric vise à atteindre le statut de Net Zero d'ici 2050 grâce à des partenariats avec la chaîne logistique, des matériaux à faible impact et une circularité via notre campagne en cours "Use Better, Use Longer, Use Again" pour prolonger la durée de vie des produits et leur recyclabilité.

[Environmental Data expliquées >](#)

Empreinte environnementale

Profil environnemental du produit (PEP)

[Profil environnemental du Produit](#)

Use Better

Matières et Substances

Emballage avec carton recyclé

Oui

Emballage sans plastique

Non

[Directive RoHS UE](#)

Conformité pro-active (Produit en dehors du scope légal RoHS UE)

Régulation REACH

[Déclaration REACH](#)

Statut sur la présence d'halogène

Produit avec composants plastiques sans halogènes

sans PVC

Oui

Use Again

Réemballer et réusiner

Profil de circularité

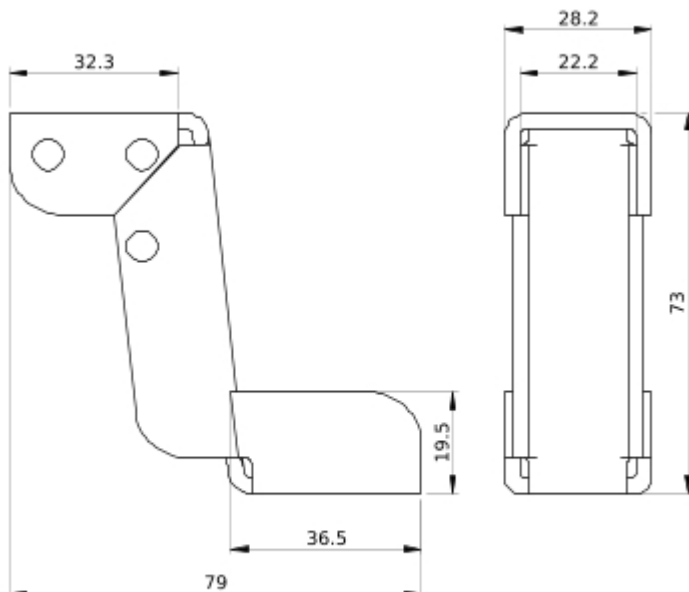
Pas d'opérations particulières de recyclage requises

Reprise

Non

Technical Illustration

Dimensions



- All dimensions are approximate and are in
- Also see technical documentation.