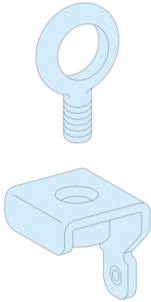


# Fiche technique du produit

Spécifications



## PrismaSeT P - Anneaux de levage - Lot de 4

LVS08700

Statut commercial: Commercialisé

### Principales

Gamme	PrismaSeT
Gamme de produit	PrismaSeT P
Type de produit ou équipement	Anneau
Catégorie d'accessoire / de pièce détachée	Accessoire d'enveloppe
Type d'accessoires / pièces séparées	Levage
Compatibilité de gamme	PrismaSeT PrismaSeT P ossature
Compatibilité produit	Enveloppe IP55

### Complémentaires

Description d'installation	Cellule
Quantité par lot	Lot de 4
Matière	Acier
Hauteur	53 mm
largeur	54 mm
Profondeur	10 mm
Poids du produit	0,72 kg
Couleur	Naturel

### Emballage

Type d'emballage 1	PCE
Nombre d'unité par paquet	1
Hauteur de l'emballage 1	5,000 cm
Largeur de l'emballage 1	10,000 cm
Longueur de l'emballage 1	11,000 cm
Poids de l'emballage (Kg)	941,000 g
Type d'emballage 2	S02
Nb produits dans l'emballage 2	10
Hauteur de l'emballage 2	15,000 cm
Largeur de l'emballage 2	30,000 cm
Longueur de l'emballage 2	40,000 cm
Poids de l'emballage 2	9,710 kg

Type d'emballage 3	P12
Nb produits dans l'emballage 3	480
Hauteur de l'emballage 3	101,000 cm
Largeur de l'emballage 3	80,000 cm
Longueur de l'emballage 3	120,000 cm
Poids de l'emballage 3	465,680 kg

## Garantie contractuelle

Garantie	18 mois
----------	---------

## Environmental Data

Schneider Electric vise à atteindre le statut de Net Zero d'ici 2050 grâce à des partenariats avec la chaîne logistique, des matériaux à faible impact et une circularité via notre campagne en cours "Use Better, Use Longer, Use Again" pour prolonger la durée de vie des produits et leur recyclabilité.

[Environmental Data expliquées >](#)

### Empreinte environnementale

Profil environnemental du produit (PEP)

[Profil environnemental du Produit](#)

### Use Better

#### Matières et Substances

Emballage avec carton recyclé

Oui

Emballage sans plastique

Non

[Directive RoHS UE](#)

Conformité pro-active (Produit en dehors du scope légal RoHS UE)

Régulation REACH

[Déclaration REACH](#)

Statut sur la présence d'halogène

Produit avec composants plastiques sans halogènes

sans PVC

Oui

### Use Again

#### Réemballer et réusiner

Profil de circularité

Pas d'opérations particulières de recyclage requises

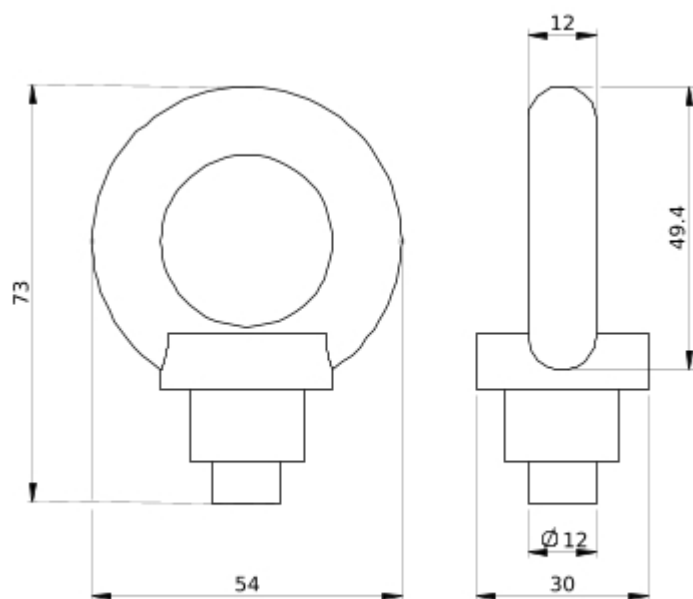
Reprise

Non

Technical Illustration

## Dimensions

---



- All dimensions are approximate and are in mm.
- Also see technical documentation.