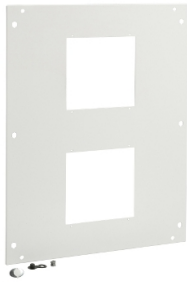


# Fiche technique du produit

Spécifications



## PrismaSeT P - Toit découpé pour ventilation - L800 P600

LVS08678

Statut commercial: Commercialisé

### Principales

Gamme	PrismaSeT
Gamme de produit	PrismaSeT P
Type de produit ou équipement	Toit ventilé
Compatibilité de gamme	PrismaSeT PrismaSeT P boîtier
Application	Distribution électrique basse tension
Type de coffret	Armoire métallique
Description d'installation	Cellule - largeur 650 mm, profondeur 600 mm
Normes	IEC 61439-1 pour armoire IEC 61439-2 pour armoire
Certifications du produit	ASTA

### Complémentaires

Matière	Feuille d'acier traité
Traitement de protection	Électrophorèse et poudre d'époxy-polyester polymérisée à chaud
Finition de la surface	Mat Texturé
Couleur	Blanc (RAL 9003)
Options couleur spéciale	Oui
Largeur	650 mm
Profondeur	600 mm
Poids du produit	3,9 kg
Quantité par lot	Lot de 1

### Environnement

Degré de protection IP	IP55 pour armoire
Tenue aux chocs IK	IK10

### Emballage

Type d'emballage 1	PCE
Nombre d'unité par paquet	1
Hauteur de l'emballage 1	4,500 cm
Largeur de l'emballage 1	62,000 cm
Longueur de l'emballage 1	82,500 cm

Poids de l'emballage (Kg)	4,329 kg
Type d'emballage 2	PAL
Nb produits dans l'emballage 2	40
Hauteur de l'emballage 2	94,000 cm
Largeur de l'emballage 2	82,500 cm
Longueur de l'emballage 2	120,000 cm
Poids de l'emballage 2	185,000 kg

## Garantie contractuelle

Garantie	18 mois
----------	---------

## Environmental Data

Schneider Electric vise à atteindre le statut de Net Zero d'ici 2050 grâce à des partenariats avec la chaîne logistique, des matériaux à faible impact et une circularité via notre campagne en cours "Use Better, Use Longer, Use Again" pour prolonger la durée de vie des produits et leur recyclabilité.

[Environmental Data expliquées >](#)

### Empreinte environnementale

Profil environnemental du produit (PEP)

[Profil environnemental du Produit](#)

### Use Better

#### Matières et Substances

Emballage avec carton recyclé

Oui

Emballage sans plastique

Oui

[Directive RoHS UE](#)

Conformité pro-active (Produit en dehors du scope légal RoHS UE)

Régulation REACH

[Déclaration REACH](#)

sans PVC

Oui

### Use Again

#### Réemballer et réuser

Profil de circularité

Pas d'opérations particulières de recyclage requises

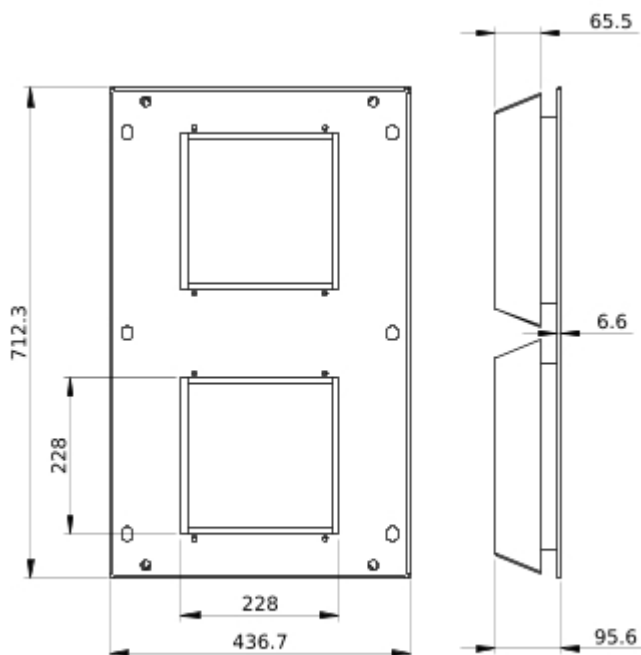
Reprise

Non

Technical Illustration

## Dimensions

---



- All dimensions are approximate and are in  
- Also see technical documentation.