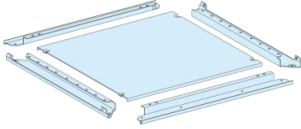


# Fiche technique du produit

Spécifications

## PrismaSeT P - Plaque passe-câbles pleine IP55 - L300 P400



LVS08483

Statut commercial: Commercialisé

### Principales

Gamme de produit	PrismaSeT P
Gamme	PrismaSeT
Compatibilité de gamme	PrismaSeT PrismaSeT P conduit
Type de produit ou équipement	Plaque presse-étoupe
Compatibilité produit	Enveloppe IP55

### Complémentaires

Description du coffret/armoire	Canal - largeur 300 mm
Type de plaque passe-câbles	Pleine
Matière	Feuille d'acier traité
Quantité par lot	Lot de 1
largeur	300 mm
Profondeur	400 mm
Poids du produit	1,76 kg
Finition de la surface	Texturé Mat
Traitement de protection	Électrophorèse et poudre d'époxy-polyester polymérisée à chaud
Couleur	Blanc (RAL 9003)

### Environnement

Degré de protection IP	IP55
------------------------	------

### Emballage

Type d'emballage 1	PCE
Nombre d'unité par paquet	1
Hauteur de l'emballage 1	5,000 cm
Largeur de l'emballage 1	27,900 cm
Longueur de l'emballage 1	38,000 cm
Poids de l'emballage (Kg)	1,692 kg
Type d'emballage 2	P12
Nb produits dans l'emballage 2	90
Hauteur de l'emballage 2	73,000 cm

---

Largeur de l'emballage 2	80,000 cm
--------------------------	-----------

---

Longueur de l'emballage 2	120,000 cm
---------------------------	------------

---

Poids de l'emballage 2	166,280 kg
------------------------	------------

## Garantie contractuelle

---

Garantie	18 mois
----------	---------

## Environmental Data

Schneider Electric vise à atteindre le statut de Net Zero d'ici 2050 grâce à des partenariats avec la chaîne logistique, des matériaux à faible impact et une circularité via notre campagne en cours "Use Better, Use Longer, Use Again" pour prolonger la durée de vie des produits et leur recyclabilité.

[Environmental Data expliquées >](#)

### Empreinte environnementale

Profil environnemental du produit (PEP)

[Profil environnemental du Produit](#)

### Use Better

#### Matières et Substances

Emballage avec carton recyclé

Oui

Emballage sans plastique

Non

[Directive RoHS UE](#)

Conformité pro-active (Produit en dehors du scope légal RoHS UE)

Régulation REACH

[Déclaration REACH](#)

sans PVC

Oui

### Use Again

#### Réemballer et réuser

Profil de circularité

Pas d'opérations particulières de recyclage requises

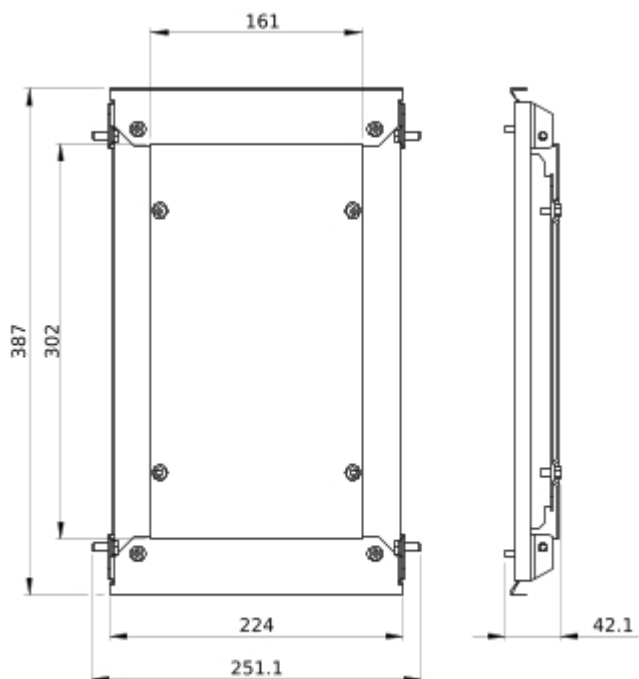
Reprise

Non

## Technical Illustration

### Dimensions

---



- All dimensions are approximate and are in mm  
- Also see technical documentation.