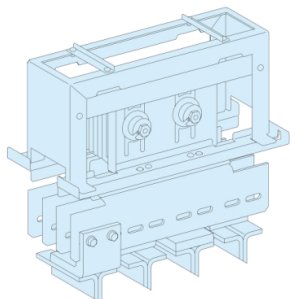


# Fiche technique du produit

Spécifications



## PrismaSeT P - Liaison interface CEP/appareil MTZ2 32 - 3P

LVS04735

**Statut commercial: Commercialisé**

### Principales

Gamme	PrismaSeT
Gamme de produit	PrismaSeT P
Type de produit ou équipement	Interface et raccordement Canalis
Nom du produit	PrismaSeT PrismaSeT P boîtier Canalis Canalis KT gaine électrique du jeu de barres MasterPacT MasterPacT NW disjoncteur
Catégorie d'accessoire / de pièce détachée	Accessoire d'interface
Normes	IEC 61439-2, coffret intérieur IEC 61439-1, coffret intérieur
Certifications du produit	ASTA

### Complémentaires

Raccordement appareil-armoire	KT avec Canalis
Description des pôles	3P
Description d'installation	Cellule - largeur 650 mm
Profondeur de l'armoire	600 mm: à l'intérieur 600 + 400 mm: face arrière
Produit installé	MasterPacT: extraire NW32 - contrôle : par maneton vertical installation MasterPacT: fixe NW32 - contrôle : par maneton vertical installation
[Ie] courant assigné d'emploi	3200 A
Hauteur	350 mm
largeur	575 mm
Profondeur	450 mm
Poids du produit	38 kg
Quantité par lot	Lot de 1
Unité fonctionnelle	650 mm 600 mm PrismaSeT P cellule MasterPacT NW32 extraire par maneton vertical 3P 1 connexion avant sur Canalis 28 650 mm 1000 mm PrismaSeT P cellule MasterPacT NW32 extraire par maneton vertical 3P 1 connexion de fond sur Canalis 17 650 mm 600 mm PrismaSeT P cellule MasterPacT NW32 fixe par maneton vertical 3P 1 connexion avant sur Canalis 28 650 mm 1000 mm PrismaSeT P cellule MasterPacT NW32 fixe par maneton vertical 3P 1 connexion de fond sur Canalis 16

### Emballage

Type d'emballage 1	PCE
Nombre d'unité par paquet	1

Hauteur de l'emballage 1	44,000 cm
Largeur de l'emballage 1	40,000 cm
Longueur de l'emballage 1	60,500 cm
Poids de l'emballage (Kg)	63,000 kg

## Garantie contractuelle

Garantie	18 mois
----------	---------

Schneider Electric vise à atteindre le statut de Net Zero d'ici 2050 grâce à des partenariats avec la chaîne logistique, des matériaux à faible impact et une circularité via notre campagne en cours "Use Better, Use Longer, Use Again" pour prolonger la durée de vie des produits et leur recyclabilité.

[Environmental Data expliquées >](#)

### Empreinte environnementale

Profil environnemental du produit (PEP)

[Profil environnemental du Produit](#)

### Use Better

#### Matières et Substances

Emballage avec carton recyclé

Oui

Emballage sans plastique

Non

[Directive RoHS UE](#)

Conforme

Régulation REACH

[Déclaration REACH](#)

### Use Again

#### Réemballer et réuser

Profil de circularité

Pas d'opérations particulières de recyclage requises

Reprise

Non

WEEE Label

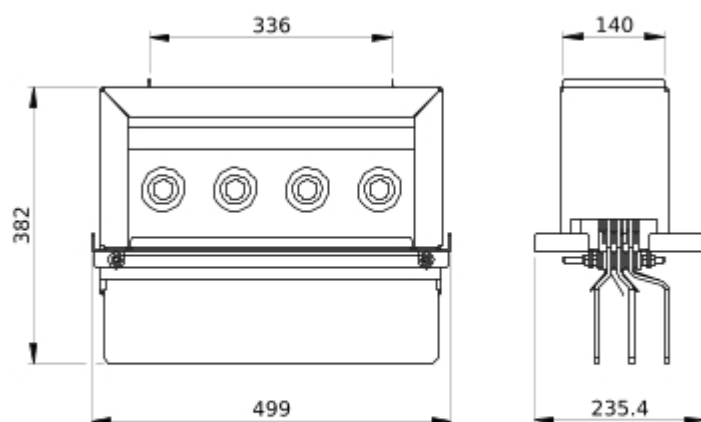


Sur le marché de l'Union Européenne, le produit doit être mis au rebut selon un protocole spécifique de collecte des déchets et ne jamais être jeté dans une poubelle d'ordures ménagères.

Technical Illustration

## Dimensions

---



- All dimensions are approximate and are in
- Also see technical documentation.