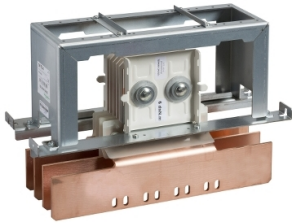


# Fiche technique du produit

Spécifications



## PrismaSeT P - Interface Canalis 1600A - 3P

LVS04703

Statut commercial: Commercialisé

### Principales

Gamme	PrismaSeT
Gamme de produit	PrismaSeT P
Type de produit ou équipement	Interface et raccordement Canalis
Nom du produit	PrismaSeT PrismaSeT P boîtier
Catégorie d'accessoire / de pièce détachée	Accessoire d'interface
Normes	IEC 61439-2, coffret intérieur IEC 61439-1, coffret intérieur
Certifications du produit	ASTA

### Complémentaires

Raccordement appareil-armoire	KT avec Canalis
Description des pôles	3P
Description d'installation	Cellule - largeur 650 mm
Profondeur de l'armoire	400 mm: à l'intérieur 400 + 400 mm: face arrière
Produit installé	ComPacT: extraire NS630b...1000 - contrôle : poignée rotative frontale directe vertical installation ComPacT: extraire NS1250 - contrôle : poignée rotative frontale directe vertical installation ComPacT: extraire NS630b...1000 - contrôle : mécanisme moteur vertical installation ComPacT: extraire NS1250 - contrôle : mécanisme moteur vertical installation ComPacT: extraire NS630b...1000 - contrôle : par maneton vertical installation ComPacT: extraire NS1250 - contrôle : par maneton vertical installation ComPacT: fixe NS630b...1000 - contrôle : par maneton vertical installation ComPacT: fixe NS1250 - contrôle : par maneton vertical installation ComPacT: fixe NS630b...1000 - contrôle : poignée rotative frontale directe vertical installation ComPacT: fixe NS1250 - contrôle : poignée rotative frontale directe vertical installation ComPacT: fixe NS630b...1000 - contrôle : mécanisme moteur vertical installation ComPacT: fixe NS1250 - contrôle : mécanisme moteur vertical installation ComPacT: fixe NS1600 - contrôle : par maneton vertical installation ComPacT: fixe NS1600 - contrôle : poignée rotative frontale directe vertical installation ComPacT: fixe NS1600 - contrôle : mécanisme moteur vertical installation ComPacT: extraire NS1600 - contrôle : poignée rotative frontale directe vertical installation ComPacT: extraire NS1600 - contrôle : mécanisme moteur vertical installation ComPacT: extraire NS1600 - contrôle : par maneton vertical installation MasterPacT: fixe NT06 à 10 - contrôle : par maneton vertical installation MasterPacT: fixe NT06 à 10 - contrôle : mécanisme moteur vertical installation MasterPacT: fixe NT12 - contrôle : par maneton vertical installation MasterPacT: fixe NT12 - contrôle : mécanisme moteur vertical installation MasterPacT: fixe NT16 - contrôle : par maneton vertical installation MasterPacT: fixe NT16 - contrôle : mécanisme moteur vertical installation

[Ie] courant assigné d'emploi 1600 A

<b>Couleur</b>	Naturel
<b>Hauteur</b>	410 mm
<b>largeur</b>	600 mm
<b>Profondeur</b>	285 mm
<b>Poids du produit</b>	27,2 kg
<b>Quantité par lot</b>	Lot de 1



## Emballage

Type d'emballage 1	PCE
Nombre d'unité par paquet	1
Hauteur de l'emballage 1	44,0 cm
Largeur de l'emballage 1	25,0 cm
Longueur de l'emballage 1	61,0 cm
Poids de l'emballage (Kg)	27,75 kg
Type d'emballage 2	P06
Nb produits dans l'emballage 2	2
Hauteur de l'emballage 2	58,0 cm
Largeur de l'emballage 2	60,0 cm
Longueur de l'emballage 2	80,0 cm
Poids de l'emballage 2	61,5 kg

## Garantie contractuelle

Garantie	18 mois
----------	---------

Schneider Electric vise à atteindre le statut de Net Zero d'ici 2050 grâce à des partenariats avec la chaîne logistique, des matériaux à faible impact et une circularité via notre campagne en cours "Use Better, Use Longer, Use Again" pour prolonger la durée de vie des produits et leur recyclabilité.

[Environmental Data expliquées >](#)

### Empreinte environnementale

Profil environnemental du produit (PEP)

[Profil environnemental du Produit](#)

### Use Better

#### Matières et Substances

Emballage avec carton recyclé

Oui

Emballage sans plastique

Non

[Directive RoHS UE](#)

Conforme

Régulation REACH

[Déclaration REACH](#)

### Use Again

#### Réemballer et réuser

Profil de circularité

Pas d'opérations particulières de recyclage requises

Reprise

Non

WEEE Label

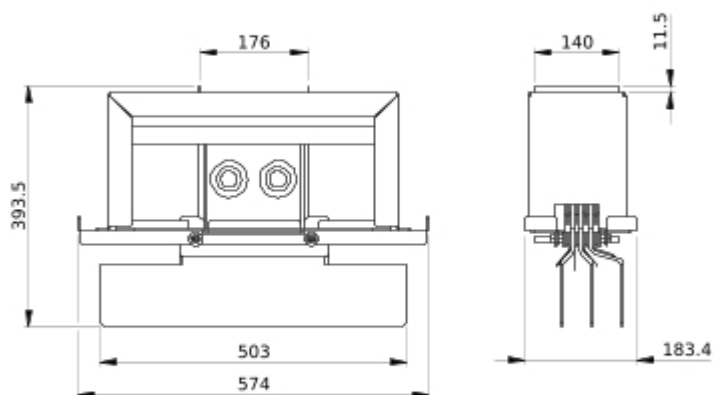


Sur le marché de l'Union Européenne, le produit doit être mis au rebut selon un protocole spécifique de collecte des déchets et ne jamais être jeté dans une poubelle d'ordures ménagères.

## Technical Illustration

### Dimensions

---



- All dimensions are approximate and are in mm  
- Also see technical documentation.