

Fiche technique du produit

Spécifications



PrismaSeT P - Visserie support barres >100/120mm - lot 2 tiges filetées

LVS04671

Statut commercial: Commercialisé

Principales

Gamme	Linergy
Gamme de produit	Linergy
Type de produit ou équipement	Matériel de montage
Nom du produit	Linergy BS
Compatibilité de gamme	Linergy Linergy LGYE jeu de barres Linergy Linergy BS jeu de barres PrismaSeT PrismaSeT P boîtier PrismaSeT Prisma PH boîtier PrismaSeT Prisma iPM L boîtier PrismaSeT Prisma iPM M boîtier
Compatibilité produit	Support jeu de barres

Complémentaires

Raccordement appareil-armoire	jeu de barres
Description d'installation	Cellule
Quantité par lot	Lot de 2
Poids du produit	0,08 kg

Environnement

Normes	IEC 61439-1 IEC 61439-2
Certifications du produit	ASTA

Emballage

Type d'emballage 1	PCE
Nombre d'unité par paquet	1
Hauteur de l'emballage 1	3,000 cm
Largeur de l'emballage 1	4,000 cm
Longueur de l'emballage 1	19,000 cm
Poids de l'emballage (Kg)	126,000 g
Type d'emballage 2	S02
Nb produits dans l'emballage 2	50
Hauteur de l'emballage 2	15,000 cm
Largeur de l'emballage 2	30,000 cm
Longueur de l'emballage 2	40,000 cm

Poids de l'emballage 2	6,600 kg
Type d'emballage 3	P12
Nb produits dans l'emballage 3	400
Hauteur de l'emballage 3	28,000 cm
Largeur de l'emballage 3	80,000 cm
Longueur de l'emballage 3	120,000 cm
Poids de l'emballage 3	64,400 kg

Garantie contractuelle

Garantie	18 mois
----------	---------

Environmental Data

Schneider Electric vise à atteindre le statut de Net Zero d'ici 2050 grâce à des partenariats avec la chaîne logistique, des matériaux à faible impact et une circularité via notre campagne en cours "Use Better, Use Longer, Use Again" pour prolonger la durée de vie des produits et leur recyclabilité.

[Environmental Data expliquées >](#)

Empreinte environnementale

Profil environnemental du produit (PEP)

[Profil environnemental du Produit](#)

Use Better

Matières et Substances

Emballage avec carton recyclé

Oui

Emballage sans plastique

Non

[Directive RoHS UE](#)

Conformité pro-active (Produit en dehors du scope légal RoHS UE)

sans PVC

Oui

Use Again

Réemballer et réusiner

Profil de circularité

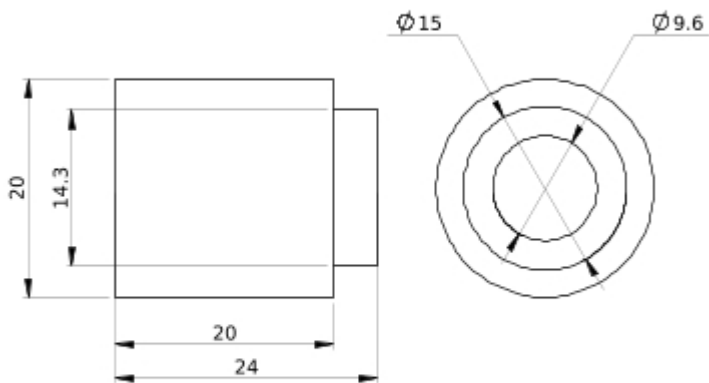
Pas d'opérations particulières de recyclage requises

Reprise

Non

Technical Illustration

Dimensions



- All dimensions are approximate and are in
- Also see technical documentation.