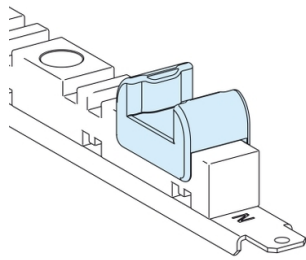


Fiche technique du produit

Spécifications



Linergy LGYE - Cale support inférieur JdB vertical <= 1600A - lot de 12

LVS04658

Statut commercial: Commercialisé

Principales

Gamme	Linergy
Gamme de produit	Linergy LGYE
Type de produit ou équipement	Coin
Catégorie d'accessoire / de pièce détachée	Accessoire pour jeu de barres
Compatibilité de gamme	PrismaSeT PrismaSeT P boîtier PrismaSeT Prisma iPM M Linergy Linergy LGYE jeu de barres
Destination du produit	Jeu de barres

Complémentaires

Raccordement appareil-armoire	Jeu de barres vertical
[Ie] courant assigné d'emploi	1600 A
Quantité par lot	Lot de 12
Hauteur	150 mm
largeur	170 mm
Profondeur	40 mm
Poids du produit	0,24 kg

Emballage

Type d'emballage 1	PCE
Nombre d'unité par paquet	1
Hauteur de l'emballage 1	6,000 cm
Largeur de l'emballage 1	10,300 cm
Longueur de l'emballage 1	17,000 cm
Poids de l'emballage (Kg)	237,000 g
Type d'emballage 2	S03
Nb produits dans l'emballage 2	10
Hauteur de l'emballage 2	30,000 cm
Largeur de l'emballage 2	30,000 cm
Longueur de l'emballage 2	40,000 cm
Poids de l'emballage 2	2,757 kg

Garantie contractuelle

Garantie

18 mois

Environmental Data

Schneider Electric vise à atteindre le statut de Net Zero d'ici 2050 grâce à des partenariats avec la chaîne logistique, des matériaux à faible impact et une circularité via notre campagne en cours "Use Better, Use Longer, Use Again" pour prolonger la durée de vie des produits et leur recyclabilité.

[Environmental Data expliquées >](#)

Empreinte environnementale

Empreinte carbone du cycle de vie total 3

Profil environnemental du produit (PEP) [Profil environnemental du Produit](#)

Use Better

Matières et Substances

Emballage avec carton recyclé Oui

Emballage sans plastique Non

[Directive RoHS UE](#) Conformité pro-active (Produit en dehors du scope légal RoHS UE)

Statut sur la présence d'halogène Produit avec composants plastiques sans halogènes

sans PVC Oui

Use Again

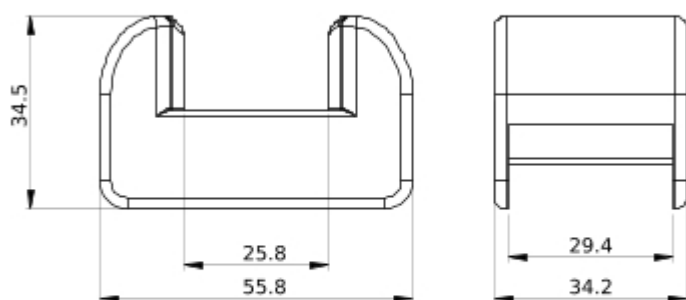
Réemballer et réusiner

Profil de circularité Pas d'opérations particulières de recyclage requises

Reprise Non

Technical Illustration

Dimensions



- All dimensions are approximate and are in
- Also see technical documentation.