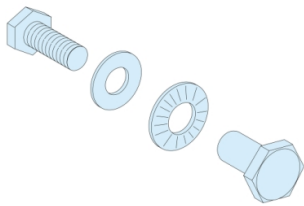


Fiche technique du produit

Spécifications



PrismaSeT P - Lot de 20 boulons liaison 2 JdB horizontaux et verticaux

LVS04645

Statut commercial: Commercialisé

Principales

Gamme	Linergy
Gamme de produit	Linergy
Type de produit ou équipement	Matériel de montage
Nom du produit	Linergy BS
Compatibilité de gamme	Linergy Linergy BS jeu de barres PrismaSeT PrismaSeT P boîtier PrismaSeT Prisma iPM L boîtier PrismaSeT Prisma iPM M boîtier PrismaSeT Prisma PH boîtier

Complémentaires

Raccordement appareil-armoire	deux jeux de barres horizontaux/verticaux d'une épaisseur 10 mm
Quantité par lot	Lot de 20
Longueur de vis	30 mm
Poids du produit	1,54 kg

Environnement

Normes	IEC 61439-2 IEC 61439-1
Certifications du produit	ASTA

Emballage

Type d'emballage 1	PCE
Nombre d'unité par paquet	1
Hauteur de l'emballage 1	5,5 cm
Largeur de l'emballage 1	9,5 cm
Longueur de l'emballage 1	11 cm
Poids de l'emballage (Kg)	1,468 kg
Type d'emballage 2	S02
Nb produits dans l'emballage 2	6
Hauteur de l'emballage 2	15 cm
Largeur de l'emballage 2	30 cm
Longueur de l'emballage 2	40 cm
Poids de l'emballage 2	9,056 kg

Garantie contractuelle

Garantie

18 mois

Environmental Data

Schneider Electric vise à atteindre le statut de Net Zero d'ici 2050 grâce à des partenariats avec la chaîne logistique, des matériaux à faible impact et une circularité via notre campagne en cours "Use Better, Use Longer, Use Again" pour prolonger la durée de vie des produits et leur recyclabilité.

[Environmental Data expliquées >](#)

Empreinte environnementale

Profil environnemental du produit (PEP)

[Profil environnemental du Produit](#)

Use Better

Matières et Substances

Emballage avec carton recyclé

Oui

Emballage sans plastique

Non

[Directive RoHS UE](#)

Conforme

Régulation REACH

[Déclaration REACH](#)

Statut sur la présence d'halogène

Produit avec composants plastiques sans halogènes

sans PVC

Oui

Use Again

Réemballer et réusiner


Profil de circularité

Pas d'opérations particulières de recyclage requises

Reprise

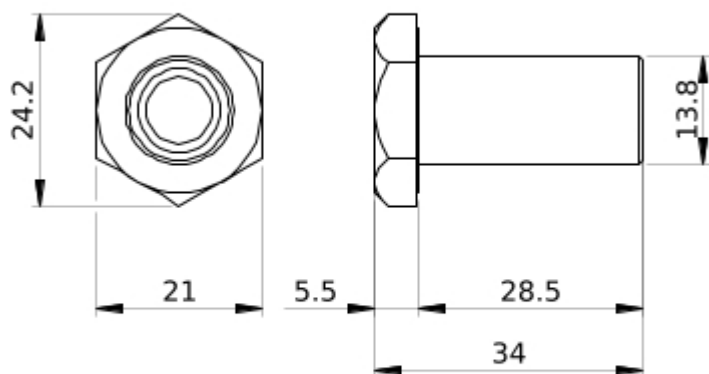
Non

WEEE Label

 Sur le marché de l'Union Européenne, le produit doit être mis au rebut selon un protocole spécifique de collecte des déchets et ne jamais être jeté dans une poubelle d'ordures ménagères.

Technical Illustration

Dimensions



- All dimensions are approximate and are in mm.
- Also see technical documentation.