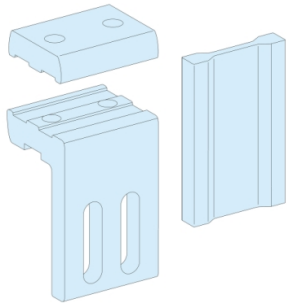


# Fiche technique du produit

Spécifications



## PrismaSeT P - Liaison JdB.V / JdB.H 1600A - épaisseur 10 mm

LVS04636

Statut commercial: Commercialisé

### Principales

Gamme	Linergy
Gamme de produit	Linergy
Type de produit ou équipement	Connexion
Nom du produit	Linergy LGY
Nom du produit	PrismaSeT PrismaSeT P boîtier Linergy Linergy LGY jeu de barres
Catégorie d'accessoire / de pièce détachée	Accessoire de distribution de courant
Normes	IEC 61439-2, coffret intérieur IEC 61439-1, coffret intérieur
Certifications du produit	ASTA

### Complémentaires

Raccordement appareil-armoire	jeu de barres Linergy jeu de barres horizontal 10 mm jeu de barres vertical
Description des pôles	3P 4P
Description d'installation	Cellule - largeur 400 mm
Produit installé	ComPacT: fixe NS630b...1000 - contrôle : par maneton vertical installation ComPacT: fixe NS1250 - contrôle : par maneton vertical installation ComPacT: fixe NS630b...1000 - contrôle : poignée rotative frontale directe vertical installation ComPacT: fixe NS1250 - contrôle : poignée rotative frontale directe vertical installation ComPacT: fixe NS630b...1000 - contrôle : mécanisme moteur vertical installation ComPacT: fixe NS1250 - contrôle : mécanisme moteur vertical installation ComPacT: fixe NS1600 - contrôle : par maneton vertical installation ComPacT: fixe NS1600 - contrôle : poignée rotative frontale directe vertical installation ComPacT: fixe NS1600 - contrôle : mécanisme moteur vertical installation MasterPacT: fixe NT06 à 10 - contrôle : par maneton vertical installation MasterPacT: fixe NT12 - contrôle : par maneton vertical installation MasterPacT: extraire NT06 à 10 - contrôle : par maneton vertical installation MasterPacT: extraire NT12 - contrôle : par maneton vertical installation MasterPacT: fixe NT16 - contrôle : par maneton vertical installation MasterPacT: extraire NT16 - contrôle : par maneton vertical installation
[Ie] courant assigné d'emploi	1600 A
Poids du produit	1,52 kg
Quantité par lot	Lot de 1

Clause de non responsabilité : Cette documentation n'est pas destinée à remplacer ni ne peut servir à déterminer l'adéquation ou la fiabilité de ces produits dans le cadre d'une application spécifique.

<b>Unité fonctionnelle</b>	400 mm 400 mm PrismaSeT P cellule ComPacT NS1250 fixe par maneton vertical 3P 1 direct 36
	400 mm 400 mm PrismaSeT P cellule ComPacT NS1250 fixe par maneton vertical 4P 1 direct 36
	400 mm 400 mm PrismaSeT P cellule ComPacT NS1250 fixe poignée rotative frontale directe vertical 3P 1 direct 36
	400 mm 400 mm PrismaSeT P cellule ComPacT NS1250 fixe poignée rotative frontale directe vertical 4P 1 direct 36
	400 mm 400 mm PrismaSeT P cellule ComPacT NS1250 fixe mécanisme moteur vertical 3P 1 direct 36
	400 mm 400 mm PrismaSeT P cellule ComPacT NS1250 fixe mécanisme moteur vertical 4P 1 direct 36
	400 mm 400 mm PrismaSeT P cellule ComPacT NS1600 fixe par maneton vertical 3P 1 direct 36
	400 mm 400 mm PrismaSeT P cellule ComPacT NS1600 fixe par maneton vertical 4P 1 direct 36
	400 mm 400 mm PrismaSeT P cellule ComPacT NS1600 fixe poignée rotative frontale directe vertical 3P 1 direct 36
	400 mm 400 mm PrismaSeT P cellule ComPacT NS1600 fixe poignée rotative frontale directe vertical 4P 1 direct 36
	400 mm 400 mm PrismaSeT P cellule ComPacT NS1600 fixe mécanisme moteur vertical 3P 1 direct 36
	400 mm 400 mm PrismaSeT P cellule ComPacT NS1600 fixe mécanisme moteur vertical 4P 1 direct 36
	400 mm 400 mm PrismaSeT P cellule ComPacT NS630b...1000 fixe par maneton vertical 3P 1 direct 36
	400 mm 400 mm PrismaSeT P cellule ComPacT NS630b...1000 fixe par maneton vertical 4P 1 direct 36
	400 mm 400 mm PrismaSeT P cellule ComPacT NS630b...1000 fixe poignée rotative frontale directe vertical 3P 1 direct 36
	400 mm 400 mm PrismaSeT P cellule ComPacT NS630b...1000 fixe poignée rotative frontale directe vertical 4P 1 direct 36
	400 mm 400 mm PrismaSeT P cellule ComPacT NS630b...1000 fixe mécanisme moteur vertical 3P 1 direct 36
	400 mm 400 mm PrismaSeT P cellule ComPacT NS630b...1000 fixe mécanisme moteur vertical 4P 1 direct 36
	400 mm 400 mm PrismaSeT P cellule MasterPacT NT06 à 10 extraire par maneton vertical 3P 1 connexion avant 36
	400 mm 400 mm PrismaSeT P cellule MasterPacT NT06 à 10 fixe par maneton vertical 3P 1 connexion avant 36
	400 mm 400 mm PrismaSeT P cellule MasterPacT NT12 extraire par maneton vertical 3P 1 connexion avant 36
	400 mm 400 mm PrismaSeT P cellule MasterPacT NT12 fixe par maneton vertical 3P 1 connexion avant 36
	400 mm 400 mm PrismaSeT P cellule MasterPacT NT16 extraire par maneton vertical 3P 1 connexion avant 36
	400 mm 400 mm PrismaSeT P cellule MasterPacT NT16 fixe par maneton vertical 3P 1 connexion avant 36

## Emballage

<b>Type d'emballage 1</b>	PCE
<b>Nombre d'unité par paquet</b>	1
<b>Hauteur de l'emballage 1</b>	4,500 cm
<b>Largeur de l'emballage 1</b>	10,000 cm
<b>Longueur de l'emballage 1</b>	10,000 cm
<b>Poids de l'emballage (Kg)</b>	1,142 kg
<b>Type d'emballage 2</b>	S02
<b>Nb produits dans l'emballage 2</b>	8
<b>Hauteur de l'emballage 2</b>	15,000 cm
<b>Largeur de l'emballage 2</b>	30,000 cm
<b>Longueur de l'emballage 2</b>	40,000 cm
<b>Poids de l'emballage 2</b>	9,442 kg

## Garantie contractuelle

---

Garantie

18 mois

## Environmental Data

Schneider Electric vise à atteindre le statut de Net Zero d'ici 2050 grâce à des partenariats avec la chaîne logistique, des matériaux à faible impact et une circularité via notre campagne en cours "Use Better, Use Longer, Use Again" pour prolonger la durée de vie des produits et leur recyclabilité.

[Environmental Data expliquées >](#)

### Empreinte environnementale

Profil environnemental du produit (PEP)

[Profil environnemental du Produit](#)


### Use Better

#### Matières et Substances

Emballage avec carton recyclé	Oui
Emballage sans plastique	Non
<a href="#">Directive RoHS UE</a>	Conforme
Régulation REACH	<a href="#">Déclaration REACH</a>
Statut sur la présence d'halogène	Produit avec composants plastiques sans halogènes
sans PVC	Oui

### Use Again

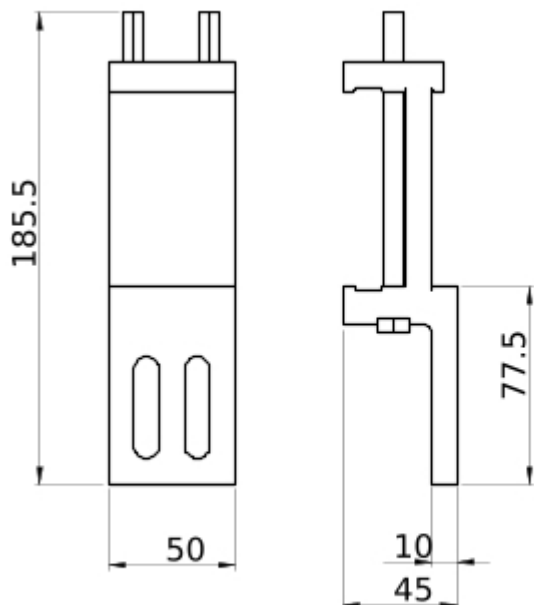
#### Réemballer et réusiner

Profil de circularité	Pas d'opérations particulières de recyclage requises
Reprise	Non
WEEE Label	 Sur le marché de l'Union Européenne, le produit doit être mis au rebut selon un protocole spécifique de collecte des déchets et ne jamais être jeté dans une poubelle d'ordures ménagères.

Technical Illustration

Dimensions

---



- All dimensions are approximate and are ir
- Also see technical documentation.