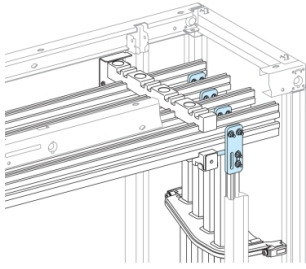


Fiche technique du produit

Spécifications



Linergy LGYE - Liaison plate entre JdB Vert/Horiz \leq 1600A - avec visserie

LVS04602

Statut commercial: Commercialisé

Principales

Gamme	Linergy
Gamme de produit	Linergy
Type de produit ou équipement	Connexion
Nom du produit	Linergy LGYE
Nom du produit	PrismaSeT PrismaSeT P boîtier Linergy Linergy LGYE jeu de barres
Équipement fournis	Support de fixation Éléments de fixation
Normes	IEC 61439-2, coffret intérieur IEC 61439-1, coffret intérieur
Certifications du produit	ASTA

Complémentaires

Raccordement appareil-armoire	jeu de barres Linergy
Produit installé	Raccordement: jeu de barres vertical installation
[Ie] courant assigné d'emploi	1600 A
Hauteur	140 mm
largeur	50 mm
Profondeur	4 mm
Poids du produit	0,7 kg
Quantité par lot	Lot de 1

Emballage

Type d'emballage 1	PCE
Nombre d'unité par paquet	1
Hauteur de l'emballage 1	3,500 cm
Largeur de l'emballage 1	5,500 cm
Longueur de l'emballage 1	14,500 cm
Poids de l'emballage (Kg)	695,000 g
Type d'emballage 2	S02
Nb produits dans l'emballage 2	10
Hauteur de l'emballage 2	15,000 cm
Largeur de l'emballage 2	30,000 cm

Longueur de l'emballage 2	40,000 cm
Poids de l'emballage 2	7,250 kg
Type d'emballage 3	P12
Nb produits dans l'emballage 3	120
Hauteur de l'emballage 3	43,000 cm
Largeur de l'emballage 3	80,000 cm
Longueur de l'emballage 3	120,000 cm
Poids de l'emballage 3	97,400 kg

Garantie contractuelle

Garantie	18 mois
----------	---------

Environmental Data

Schneider Electric vise à atteindre le statut de Net Zero d'ici 2050 grâce à des partenariats avec la chaîne logistique, des matériaux à faible impact et une circularité via notre campagne en cours "Use Better, Use Longer, Use Again" pour prolonger la durée de vie des produits et leur recyclabilité.

[Environmental Data expliquées >](#)

Empreinte environnementale

Empreinte carbone du cycle de vie total **38**

Profil environnemental du produit (PEP) [Profil environnemental du Produit](#)

Use Better

Matières et Substances

Emballage avec carton recyclé **Oui**

Emballage sans plastique **Non**

[Directive RoHS UE](#) **Conforme**

Régulation REACH [Déclaration REACH](#)

sans PVC **Oui**

Use Again

Réemballer et réusiner

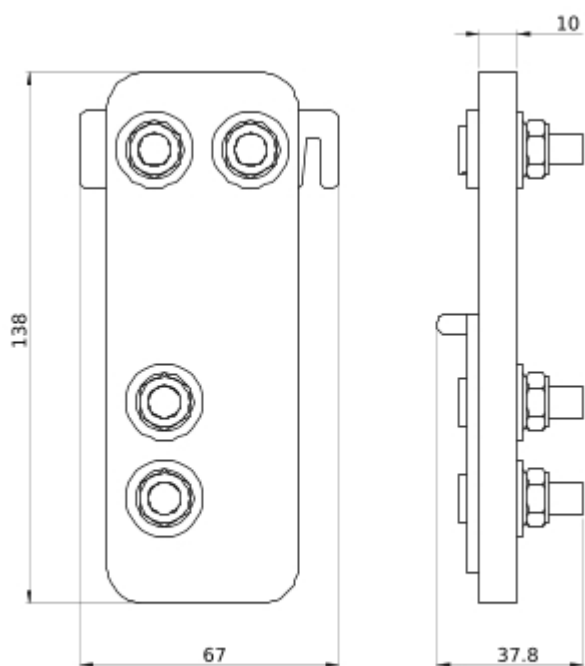
Profil de circularité **Pas d'opérations particulières de recyclage requises**

Reprise **Non**

WEEE Label  **Sur le marché de l'Union Européenne, le produit doit être mis au rebut selon un protocole spécifique de collecte des déchets et ne jamais être jeté dans une poubelle d'ordures ménagères.**

Technical Illustration

Dimensions



- All dimensions are approximate and are in mm
- Also see technical documentation.