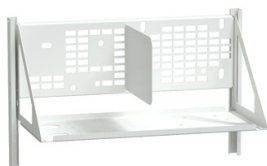


Fiche technique du produit

Spécifications



PrismaSeT P - Platine de compensation - varpluscan horizontal - L650

LVS03979

Statut commercial: Commercialisé

Principales

Gamme	PrismaSeT
Gamme de produit	PrismaSeT P
Type de produit ou équipement	Platine de montage
Catégorie d'accessoire / de pièce détachée	Accessoires d'installation
Compatibilité de gamme	PrismaSeT PrismaSeT P cellule
Description d'installation	Cellule - largeur 650 + 150 mm profondeur 400 mm
Équipement fournis	Joint non compris
Emplacement de montage	Partie inférieure de l'enveloppe VarPlus Can VarplusCan premier 480 mm Partie inférieure de l'enveloppe VarPlus Can VarplusCan deuxième 325 mm Partie inférieure de l'enveloppe VarPlus Can Condensateur VarplusCan+ selfs premier 155 mm Partie inférieure de l'enveloppe VarPlus Can Condensateur VarplusCan+ selfs deuxième 300 mm
Type de châssis plein	Dédié
Produit installé	Correction de facteur de puissance : fixe VarPlus Can - horizontal installation
Nombre de modules verticaux	36 module(s) : VarPlus Can dans 650 + 150 mm largecellule (câble venant de haut ou bas de coffret)
Normes	IEC 61439-2 IEC 61439-1
Certifications du produit	ASTA

Complémentaires

Matière	Tôle d'acier
Traitement de protection	Électrophorèse et poudre d'époxy-polyester polymérisée à chaud
Finition de la surface	Texturé Mat
Couleur	Blanc (RAL 9003)
largeur	550 mm
Hauteur	235 mm
Profondeur	365 mm
Unité fonctionnelle	650 + 150 mm 400 mm PrismaSeT P cellule correction de facteur de puissance VarPlus Can fixe horizontal 4 36 0,1 mm

Emballage

Type d'emballage 1	PCE
Nombre d'unité par paquet	1

Hauteur de l'emballage 1	4,000 cm
Largeur de l'emballage 1	42,000 cm
Longueur de l'emballage 1	68,000 cm
Poids de l'emballage (Kg)	5,837 kg
Type d'emballage 2	P12
Nb produits dans l'emballage 2	24
Hauteur de l'emballage 2	102,000 cm
Largeur de l'emballage 2	80,000 cm
Longueur de l'emballage 2	120,000 cm
Poids de l'emballage 2	144,000 kg

Garantie contractuelle

Garantie	18 mois
----------	---------

Environmental Data

Schneider Electric vise à atteindre le statut de Net Zero d'ici 2050 grâce à des partenariats avec la chaîne logistique, des matériaux à faible impact et une circularité via notre campagne en cours "Use Better, Use Longer, Use Again" pour prolonger la durée de vie des produits et leur recyclabilité.

[Environmental Data expliquées >](#)

Empreinte environnementale

Profil environnemental du produit (PEP)

[Profil environnemental du Produit](#)

Use Better

Matières et Substances

Emballage avec carton recyclé	Oui
Emballage sans plastique	Oui
Directive RoHS UE	Conformité pro-active (Produit en dehors du scope légal RoHS UE)
Numéro SCIP	4758f26b-dbf8-498a-a5c2-4de140d6aa9a
Régulation REACH	Déclaration REACH
Statut sur la présence d'halogène	Produit avec composants plastiques sans halogènes
sans PVC	Oui

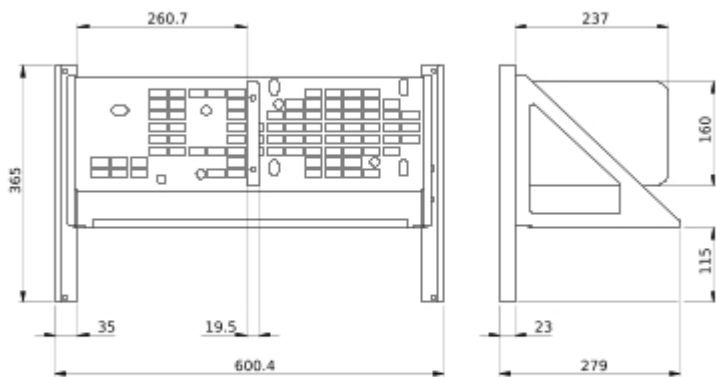
Use Again

Réemballer et réuser

Profil de circularité	Pas d'opérations particulières de recyclage requises
Reprise	Non

Technical Illustration

Dimensions



- All dimensions are approximate and are in mm.
- Also see technical documentation.