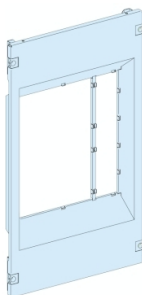


Fiche technique du produit

Spécifications



PrismaSeT P - Plastron MTZ1 6/16 -11M - 3P - débrochable - L400

LVS03699

Statut commercial: Commercialisé

Principales

Gamme	PrismaSeT
Gamme de produit	PrismaSeT P
Type de produit ou équipement	Plastron
Catégorie d'accessoire / de pièce détachée	Accessoires d'installation
Compatibilité de gamme	PrismaSeT PrismaSeT P cellule
Type de plastron	Découpe
Produit installé	ComPacT : extraire NS1250 - contrôle : par maneton - vertical installation ComPacT : extraire NS1250 - contrôle : poignée rotative frontale directe - vertical installation ComPacT : extraire NS1250 - contrôle : mécanisme moteur - vertical installation ComPacT : extraire NS1600 - contrôle : par maneton - vertical installation ComPacT : extraire NS1600 - contrôle : poignée rotative frontale directe - vertical installation ComPacT : extraire NS1600 - contrôle : mécanisme moteur - vertical installation ComPacT : extraire NS630b...1000 - contrôle : par maneton - vertical installation ComPacT : extraire NS630b...1000 - contrôle : poignée rotative frontale directe - vertical installation ComPacT : extraire NS630b...1000 - contrôle : mécanisme moteur - vertical installation MasterPacT : extraire NT06 à 10 - contrôle : par maneton - vertical installation MasterPacT : extraire NT12 - contrôle : par maneton - vertical installation MasterPacT : extraire NT16 - contrôle : par maneton - vertical installation

Description des pôles	1 x3P: platine de montage support: NS1250 vertical installation 1 x3P: platine de montage support: NS1600 vertical installation 1 x3P: platine de montage support: NS630b...1000 vertical installation 1 x3P: platine de montage support: NT06 à 10 vertical installation 1 x3P: platine de montage support: NT12 vertical installation 1 x3P: platine de montage support: NT16 vertical installation
------------------------------	--

Position de montage	Horizontale
----------------------------	-------------

Complémentaires

Description du coffret/armoire	Gainé cellule - largeur 400 mm profondeur 400 mm
Position du raccordement	Connexion directe Raccord avant
Nombre de modules verticaux (50 mm)	10
Normes	IEC 61439-1 IEC 61439-2
Certifications du produit	ASTA
Matière	Acier
Finition de la surface	Mat Texturé
Traitement de protection	Électrophorèse et poudre d'époxy-polyester polymérisée à chaud

Couleur	Blanc (RAL 9003)
Hauteur	554 mm
largeur	321 mm
Poids du produit	2,04 kg
Quantité par lot	Lot de 1
Unité fonctionnelle	<p>400 mm 400 mm PrismaSeT P cellule ComPacT NS1250 extraire par maneton vertical 3P 1 direct 36</p> <p>400 mm 400 mm PrismaSeT P cellule ComPacT NS1250 extraire poignée rotative frontale directe vertical 3P 1 direct 36</p> <p>400 mm 400 mm PrismaSeT P cellule ComPacT NS1250 extraire mécanisme moteur vertical 3P 1 direct 36</p> <p>400 mm 400 mm PrismaSeT P cellule ComPacT NS1600 extraire par maneton vertical 3P 1 direct 36</p> <p>400 mm 400 mm PrismaSeT P cellule ComPacT NS1600 extraire poignée rotative frontale directe vertical 3P 1 direct 36</p> <p>400 mm 400 mm PrismaSeT P cellule ComPacT NS1600 extraire mécanisme moteur vertical 3P 1 direct 36</p> <p>400 mm 400 mm PrismaSeT P cellule ComPacT NS630b...1000 extraire par maneton vertical 3P 1 direct 36</p> <p>400 mm 400 mm PrismaSeT P cellule ComPacT NS630b...1000 extraire poignée rotative frontale directe vertical 3P 1 direct 36</p> <p>400 mm 400 mm PrismaSeT P cellule ComPacT NS630b...1000 extraire mécanisme moteur vertical 3P 1 direct 36</p> <p>400 mm 400 mm PrismaSeT P cellule MasterPacT NT06 à 10 extraire par maneton vertical 3P 1 connexion avant 36</p> <p>400 mm 400 mm PrismaSeT P cellule MasterPacT NT12 extraire par maneton vertical 3P 1 connexion avant 36</p> <p>400 mm 400 mm PrismaSeT P cellule MasterPacT NT16 extraire par maneton vertical 3P 1 connexion avant 36</p>

Emballage

Type d'emballage 1	PCE
Nombre d'unité par paquet	1
Hauteur de l'emballage 1	5,300 cm
Largeur de l'emballage 1	32,500 cm
Longueur de l'emballage 1	56,600 cm
Poids de l'emballage (Kg)	1,973 kg
Type d'emballage 2	S04
Nb produits dans l'emballage 2	5
Hauteur de l'emballage 2	30,000 cm
Largeur de l'emballage 2	40,000 cm
Longueur de l'emballage 2	60,000 cm
Poids de l'emballage 2	10,795 kg
Type d'emballage 3	P12
Nb produits dans l'emballage 3	20
Hauteur de l'emballage 3	44,000 cm
Largeur de l'emballage 3	80,000 cm
Longueur de l'emballage 3	120,000 cm
Poids de l'emballage 3	54,500 kg

Garantie contractuelle

Garantie	18 mois
-----------------	---------

Environmental Data

Schneider Electric vise à atteindre le statut de Net Zero d'ici 2050 grâce à des partenariats avec la chaîne logistique, des matériaux à faible impact et une circularité via notre campagne en cours "Use Better, Use Longer, Use Again" pour prolonger la durée de vie des produits et leur recyclabilité.

[Environmental Data expliquées >](#)

Empreinte environnementale

Profil environnemental du produit (PEP)

[Profil environnemental du Produit](#)

Use Better

Matières et Substances

Emballage avec carton recyclé

Oui

Emballage sans plastique

Non

[Directive RoHS UE](#)

Conformité pro-active (Produit en dehors du scope légal RoHS UE)

Régulation REACH

[Déclaration REACH](#)

Use Again

Réemballer et réusiner

Profil de circularité

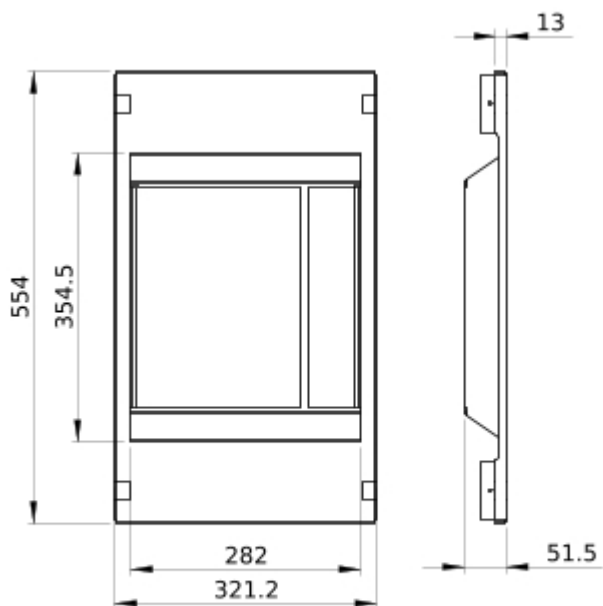
Pas d'opérations particulières de recyclage requises

Reprise

Non

Technical Illustration

Dimensions



- All dimensions are approximate and are in mm
- Also see technical documentation.