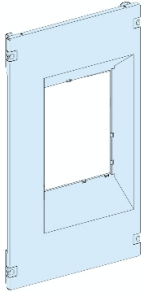


# Fiche technique du produit

Spécifications



## PrismaSeT P - Plastron NS800/1600 -11M - 3P4P - L400

LVS03697

**Statut commercial: Commercialisé**

### Principales

Gamme	PrismaSeT
Gamme de produit	PrismaSeT P
Type de produit ou équipement	Plastron
Catégorie d'accessoire / de pièce détachée	Accessoires d'installation
Compatibilité de gamme	PrismaSeT PrismaSeT P cellule
Type de plastron	Découpe
Produit installé	ComPacT : fixe NS1250 - contrôle : par maneton - vertical installation ComPacT : fixe NS1250 - contrôle : poignée rotative frontale directe - vertical installation ComPacT : fixe NS1600 - contrôle : par maneton - vertical installation ComPacT : fixe NS1600 - contrôle : poignée rotative frontale directe - vertical installation ComPacT : fixe NS630b...1000 - contrôle : par maneton - vertical installation ComPacT : fixe NS630b...1000 - contrôle : poignée rotative frontale directe - vertical installation ComPacT : fixe NS1250 - contrôle : mécanisme moteur - vertical installation ComPacT : fixe NS1600 - contrôle : mécanisme moteur - vertical installation ComPacT : fixe NS630b...1000 - contrôle : mécanisme moteur - vertical installation
Description des pôles	1 x3P: platine de montage support: NS1250 vertical installation 1 x4P: platine de montage support: NS1250 vertical installation 1 x3P: platine de montage support: NS1600 vertical installation 1 x4P: platine de montage support: NS1600 vertical installation 1 x3P: platine de montage support: NS630b...1000 vertical installation 1 x4P: platine de montage support: NS630b...1000 vertical installation
Position de montage	Horizontale

### Complémentaires

Description du coffret/armoire	Gaine cellule - largeur 400 mm profondeur 400 mm
Position du raccordement	Connexion directe
Nombre de modules verticaux (50 mm)	11
Normes	IEC 61439-2 IEC 61439-1
Certifications du produit	ASTA
Matière	Acier
Finition de la surface	Mat Texturé
Traitement de protection	Électrophorèse et poudre d'époxy-polyester polymérisée à chaud
Couleur	Blanc (RAL 9003)
Hauteur	550 mm
largeur	321 mm

<b>Poids du produit</b>	2,24 kg
<b>Quantité par lot</b>	Lot de 1
<b>Unité fonctionnelle</b>	<p>400 mm 400 mm PrismaSeT P cellule ComPacT NS1250 fixe par maneton vertical 3P 1 direct 36</p> <p>400 mm 400 mm PrismaSeT P cellule ComPacT NS1250 fixe par maneton vertical 4P 1 direct 36</p> <p>400 mm 400 mm PrismaSeT P cellule ComPacT NS1250 fixe poignée rotative frontale directe vertical 3P 1 direct 36</p> <p>400 mm 400 mm PrismaSeT P cellule ComPacT NS1250 fixe poignée rotative frontale directe vertical 4P 1 direct 36</p> <p>400 mm 400 mm PrismaSeT P cellule ComPacT NS1250 fixe mécanisme moteur vertical 3P 1 direct 36</p> <p>400 mm 400 mm PrismaSeT P cellule ComPacT NS1250 fixe mécanisme moteur vertical 4P 1 direct 36</p> <p>400 mm 400 mm PrismaSeT P cellule ComPacT NS1600 fixe par maneton vertical 3P 1 direct 36</p> <p>400 mm 400 mm PrismaSeT P cellule ComPacT NS1600 fixe par maneton vertical 4P 1 direct 36</p> <p>400 mm 400 mm PrismaSeT P cellule ComPacT NS1600 fixe poignée rotative frontale directe vertical 3P 1 direct 36</p> <p>400 mm 400 mm PrismaSeT P cellule ComPacT NS1600 fixe poignée rotative frontale directe vertical 4P 1 direct 36</p> <p>400 mm 400 mm PrismaSeT P cellule ComPacT NS1600 fixe mécanisme moteur vertical 3P 1 direct 36</p> <p>400 mm 400 mm PrismaSeT P cellule ComPacT NS1600 fixe mécanisme moteur vertical 4P 1 direct 36</p> <p>400 mm 400 mm PrismaSeT P cellule ComPacT NS630b...1000 fixe par maneton vertical 3P 1 direct 36</p> <p>400 mm 400 mm PrismaSeT P cellule ComPacT NS630b...1000 fixe par maneton vertical 4P 1 direct 36</p> <p>400 mm 400 mm PrismaSeT P cellule ComPacT NS630b...1000 fixe poignée rotative frontale directe vertical 3P 1 direct 36</p> <p>400 mm 400 mm PrismaSeT P cellule ComPacT NS630b...1000 fixe poignée rotative frontale directe vertical 4P 1 direct 36</p> <p>400 mm 400 mm PrismaSeT P cellule ComPacT NS630b...1000 fixe mécanisme moteur vertical 3P 1 direct 36</p> <p>400 mm 400 mm PrismaSeT P cellule ComPacT NS630b...1000 fixe mécanisme moteur vertical 4P 1 direct 36</p>

## Emballage

<b>Type d'emballage 1</b>	PCE
<b>Nombre d'unité par paquet</b>	1
<b>Hauteur de l'emballage 1</b>	8,000 cm
<b>Largeur de l'emballage 1</b>	32,200 cm
<b>Longueur de l'emballage 1</b>	55,500 cm
<b>Poids de l'emballage (Kg)</b>	2,270 kg
<b>Type d'emballage 2</b>	S04
<b>Nb produits dans l'emballage 2</b>	3
<b>Hauteur de l'emballage 2</b>	30,000 cm
<b>Largeur de l'emballage 2</b>	40,000 cm
<b>Longueur de l'emballage 2</b>	60,000 cm
<b>Poids de l'emballage 2</b>	7,510 kg
<b>Type d'emballage 3</b>	P12
<b>Nb produits dans l'emballage 3</b>	24
<b>Hauteur de l'emballage 3</b>	74,000 cm
<b>Largeur de l'emballage 3</b>	80,000 cm
<b>Longueur de l'emballage 3</b>	120,000 cm
<b>Poids de l'emballage 3</b>	68,480 kg

# Garantie contractuelle

---

Garantie

18 mois

## Environmental Data

Schneider Electric vise à atteindre le statut de Net Zero d'ici 2050 grâce à des partenariats avec la chaîne logistique, des matériaux à faible impact et une circularité via notre campagne en cours "Use Better, Use Longer, Use Again" pour prolonger la durée de vie des produits et leur recyclabilité.

[Environmental Data expliquées >](#)

### Empreinte environnementale

Profil environnemental du produit (PEP)

[Profil environnemental du Produit](#)

## Use Better

### Matières et Substances

Emballage avec carton recyclé

Oui

Emballage sans plastique

Non

[Directive RoHS UE](#)

Conformité pro-active (Produit en dehors du scope légal RoHS UE)

Régulation REACH

[Déclaration REACH](#)

## Use Again

### Réemballer et réusiner

Profil de circularité

Pas d'opérations particulières de recyclage requises

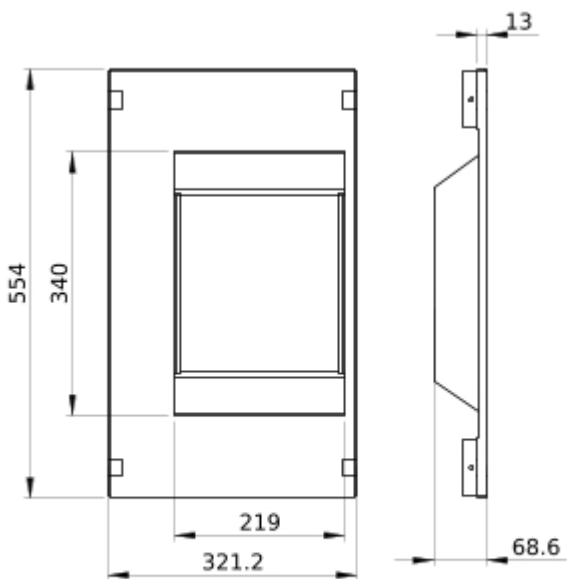
Reprise

Non

Technical Illustration

Dimensions

---



- All dimensions are approximate and are in
- Also see technical documentation.