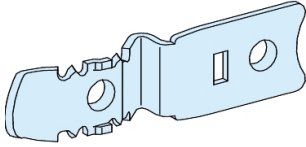


# Fiche technique du produit

Spécifications

## PrismaSeT P - Inserts universels pour platine - lot de 6



LVS03582

Statut commercial: Commercialisé

### Principales

Gamme	PrismaSeT
Gamme de produit	PrismaSeT P
Type de produit ou équipement	Insert universel
Catégorie d'accessoire / de pièce détachée	Accessoires d'installation
Compatibilité de gamme	PrismaSeT PrismaSeT P platine de montage

### Complémentaires

Description d'installation	Cellule Gaine cellule
Quantité par lot	Lot de 6
Couleur	Naturel
Poids du produit	0,1 kg

### Emballage

Type d'emballage 1	PCE
Nombre d'unité par paquet	1
Hauteur de l'emballage 1	2,0 cm
Largeur de l'emballage 1	3,0 cm
Longueur de l'emballage 1	8,0 cm
Poids de l'emballage (Kg)	103,0 g
Type d'emballage 2	S02
Nb produits dans l'emballage 2	50
Hauteur de l'emballage 2	15,0 cm
Largeur de l'emballage 2	30,0 cm
Longueur de l'emballage 2	40,0 cm
Poids de l'emballage 2	5,433 kg

### Garantie contractuelle

Garantie	18 mois
----------	---------

Schneider Electric vise à atteindre le statut de Net Zero d'ici 2050 grâce à des partenariats avec la chaîne logistique, des matériaux à faible impact et une circularité via notre campagne en cours "Use Better, Use Longer, Use Again" pour prolonger la durée de vie des produits et leur recyclabilité.

[Environmental Data expliquées >](#)

### Empreinte environnementale

Profil environnemental du produit (PEP)

[Profil environnemental du Produit](#)

## Use Better

### Matières et Substances

Emballage avec carton recyclé

Oui

Emballage sans plastique

Non

[Directive RoHS UE](#)

Conformité pro-active (Produit en dehors du scope légal RoHS UE)

Statut sur la présence d'halogène

Produit avec composants plastiques sans halogènes

sans PVC

Oui

## Use Again

### Réemballer et réuser

Profil de circularité

Pas d'opérations particulières de recyclage requises

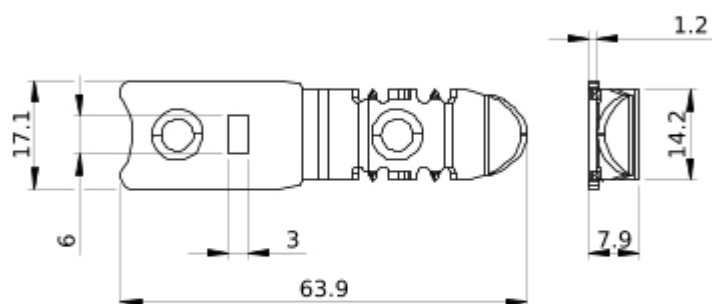
Reprise

Non

Technical Illustration

## Dimensions

---



- All dimensions are approximate and are in
- Also see technical documentation.