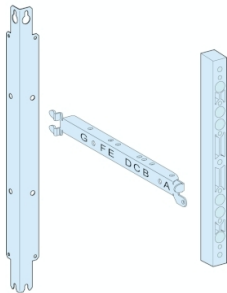


# Fiche technique du produit

Spécifications



## PrismaSeT P - Platine ISFL630 - vertical - entraxe 185 - L650

LVS03546

**Statut commercial: Commercialisé**

### Principales

Gamme	PrismaSeT
Gamme de produit	PrismaSeT P
Type de produit ou équipement	Platine de montage
Catégorie d'accessoire / de pièce détachée	Accessoires d'installation
Compatibilité de gamme	PrismaSeT PrismaSeT P cellule
Description d'installation	Cellule - largeur 650 mm profondeur 400 mm
Type de châssis plein	Jeu de barres
Produit installé	FuPacT : fixe ISFL160 - contrôle : poignée de porte-fusibles - vertical installation FuPacT : fixe ISFL250 à 630 - contrôle : poignée de porte-fusibles - vertical installation
Description des pôles	10 x3P: fixe ISFL160 vertical installation 5 x3P: fixe ISFL250 à 630 vertical installation
Nombre de modules verticaux	24 module(s) : ISFL160, connexion de fond sur jeu de barres dans 650 mm largecellule 24 module(s) : ISFL250 à 630, connexion de fond sur jeu de barres dans 650 mm largecellule
Normes	IEC 61439-2
Certifications du produit	ASTA

### Complémentaires

Matière	Tôle d'acier
Traitement de protection	Électrophorèse et poudre d'époxy-polyester polymérisée à chaud
Finition de la surface	Mat Texturé
Couleur	Blanc (RAL 9003)
largeur	70 mm
Hauteur	625 mm
Profondeur	365 mm
Poids du produit	5,06 kg
Unité fonctionnelle	650 mm 400 mm PrismaSeT P cellule FuPacT ISFL160 fixe poignée de porte-fusibles vertical 3P 10 connexion de fond sur jeu de barres 24 512,5 mm 650 mm 400 mm PrismaSeT P cellule FuPacT ISFL250 à 630 fixe poignée de porte-fusibles vertical 3P 5 connexion de fond sur jeu de barres 24 512,5 mm

### Emballage

Type d'emballage 1	PCE
--------------------	-----

<b>Nombre d'unité par paquet</b>	1
<b>Hauteur de l'emballage 1</b>	10,0 cm
<b>Largeur de l'emballage 1</b>	12,0 cm
<b>Longueur de l'emballage 1</b>	68,0 cm
<b>Poids de l'emballage (Kg)</b>	4,883 kg
<b>Type d'emballage 2</b>	P12
<b>Nb produits dans l'emballage 2</b>	54
<b>Hauteur de l'emballage 2</b>	69,0 cm
<b>Largeur de l'emballage 2</b>	80,0 cm
<b>Longueur de l'emballage 2</b>	120,0 cm
<b>Poids de l'emballage 2</b>	275,0 kg

## Garantie contractuelle

Garantie	18 mois
----------	---------

## Environmental Data

Schneider Electric vise à atteindre le statut de Net Zero d'ici 2050 grâce à des partenariats avec la chaîne logistique, des matériaux à faible impact et une circularité via notre campagne en cours "Use Better, Use Longer, Use Again" pour prolonger la durée de vie des produits et leur recyclabilité.

[Environmental Data expliquées >](#)

### Empreinte environnementale

Profil environnemental du produit (PEP)

[Profil environnemental du Produit](#)

### Use Better

#### Matières et Substances

Emballage avec carton recyclé

Oui

Emballage sans plastique

Non

[Directive RoHS UE](#)

Conformité pro-active (Produit en dehors du scope légal RoHS UE)

Régulation REACH

[Déclaration REACH](#)

Statut sur la présence d'halogène

Produit avec composants plastiques sans halogènes

sans PVC

Oui

### Use Again

#### Réemballer et réusiner

Profil de circularité

Pas d'opérations particulières de recyclage requises

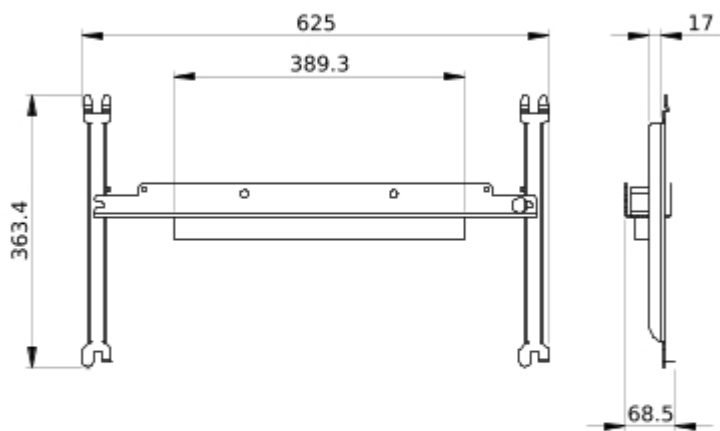
Reprise

Non

Technical Illustration

## Dimensions

---



- All dimensions are approximate and are in mm
- Also see technical documentation.