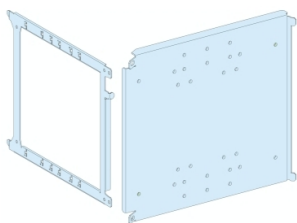


# Fiche technique du produit

Spécifications



## PrismaSeT P - Platine de montage - NS800/1600 - 3P4P L= 400mm

LVS03487

Statut commercial: Commercialisé

### Principales

<b>Gamme</b>	PrismaSeT
<b>Gamme de produit</b>	PrismaSeT P
<b>Type de produit ou équipement</b>	Platine de montage
<b>Catégorie d'accessoire / de pièce détachée</b>	Accessoires d'installation
<b>Compatibilité de gamme</b>	PrismaSeT PrismaSeT P cellule
<b>Description d'installation</b>	Cellule - largeur 400 mm profondeur 400 mm
<b>Produit installé</b>	<p>ComPacT : fixe NSX400 sans protection différentielle - contrôle : par maneton - vertical installation</p> <p>ComPacT : fixe NSX630 sans protection différentielle - contrôle : par maneton - vertical installation</p> <p>ComPacT : fixe NSX400 avec protection différentielle - contrôle : par maneton - vertical installation</p> <p>ComPacT : fixe NSX630 avec protection différentielle - contrôle : par maneton - vertical installation</p> <p>ComPacT : fixe NSX400 sans protection différentielle - contrôle : poignée rotative frontale directe - vertical installation</p> <p>ComPacT : fixe NSX630 sans protection différentielle - contrôle : poignée rotative frontale directe - vertical installation</p> <p>ComPacT : plug-in NSX400 sans protection différentielle - contrôle : par maneton - vertical installation</p> <p>ComPacT : fixe NSX400 sans protection différentielle - contrôle : mécanisme moteur - vertical installation</p> <p>ComPacT : plug-in NSX400 sans protection différentielle - contrôle : poignée rotative frontale directe - vertical installation</p> <p>ComPacT : plug-in NSX400 sans protection différentielle - contrôle : mécanisme moteur - vertical installation</p> <p>ComPacT : plug-in NSX630 sans protection différentielle - contrôle : par maneton - vertical installation</p> <p>ComPacT : fixe NSX630 sans protection différentielle - contrôle : mécanisme moteur - vertical installation</p> <p>ComPacT : plug-in NSX630 sans protection différentielle - contrôle : poignée rotative frontale directe - vertical installation</p> <p>ComPacT : plug-in NSX630 sans protection différentielle - contrôle : mécanisme moteur - vertical installation</p> <p>ComPacT : plug-in NSX400 avec protection différentielle - contrôle : par maneton - vertical installation</p> <p>ComPacT : plug-in NSX630 avec protection différentielle - contrôle : par maneton - vertical installation</p> <p>ComPacT : fixe NS1250 - contrôle : par maneton - vertical installation</p> <p>ComPacT : fixe NS1250 - contrôle : poignée rotative frontale directe - vertical installation</p> <p>ComPacT : fixe NS1250 - contrôle : mécanisme moteur - vertical installation</p> <p>ComPacT : fixe NS1600 - contrôle : par maneton - vertical installation</p> <p>ComPacT : fixe NS1600 - contrôle : poignée rotative frontale directe - vertical installation</p> <p>ComPacT : fixe NS1600 - contrôle : mécanisme moteur - vertical installation</p> <p>ComPacT : fixe NS630b...1000 - contrôle : par maneton - vertical installation</p> <p>ComPacT : fixe NS630b...1000 - contrôle : poignée rotative frontale directe - vertical installation</p> <p>ComPacT : fixe NS630b...1000 - contrôle : mécanisme moteur - vertical installation</p>

Clause de non responsabilité : Cette documentation n'est pas destinée à remplacer ni ne peut servir à déterminer l'adéquation ou la fiabilité de ces produits dans le cadre d'une application spécifique.

<b>Description des pôles</b>	1 x3P: fixe NSX400 vertical installation 1 x4P: fixe NSX400 vertical installation 1 x3P: fixe NSX630 vertical installation 1 x4P: fixe NSX630 vertical installation 1 x3P: plug-in NSX400 vertical installation 1 x4P: plug-in NSX400 vertical installation 1 x3P: plug-in NSX630 vertical installation 1 x4P: plug-in NSX630 vertical installation 1 x3P: fixe NS1250 vertical installation 1 x4P: fixe NS1250 vertical installation 1 x3P: fixe NS1600 vertical installation 1 x4P: fixe NS1600 vertical installation 1 x3P: fixe NS630b...1000 vertical installation 1 x4P: fixe NS630b...1000 vertical installation
<b>Nombre de modules verticaux</b>	36 module(s) : NS1250, direct dans 400 mm largecellule 36 module(s) : NS1600, direct dans 400 mm largecellule 36 module(s) : NS630b...1000, direct dans 400 mm largecellule 12 module(s) : NSX400 sans protection différentielle , connexion avant dans 400 mm largecellule 12 module(s) : NSX630 sans protection différentielle , connexion avant dans 400 mm largecellule 14 module(s) : NSX400 avec protection différentielle , connexion avant dans 400 mm largecellule 14 module(s) : NSX630 avec protection différentielle , connexion avant dans 400 mm largecellule
<b>Normes</b>	IEC 61439-2
<b>Certifications du produit</b>	ASTA

## Complémentaires

<b>Matière</b>	Tôle d'acier
<b>Traitement de protection</b>	Électrophorèse et poudre d'époxy-polyester polymérisée à chaud
<b>Finition de la surface</b>	Mat Texturé
<b>Couleur</b>	Blanc (RAL 9003)
<b>largeur</b>	400 mm
<b>Hauteur</b>	300 mm
<b>Poids du produit</b>	2,7 kg



---

400 mm 400 mm PrismaSeT P cellule ComPacT NSX630 sans plug-in mécanisme  
moteur vertical 3P 1 connexion avant 12 137,5 mm

400 mm 400 mm PrismaSeT P cellule ComPacT NSX630 sans plug-in mécanisme  
moteur vertical 4P 1 connexion avant 12 137,5 mm

400 mm 400 mm PrismaSeT P cellule ComPacT NSX400 avec fixe par maneton  
vertical 3P 1 connexion avant 14 112,5 mm

400 mm 400 mm PrismaSeT P cellule ComPacT NSX400 avec fixe par maneton  
vertical 4P 1 connexion avant 14 112,5 mm

400 mm 400 mm PrismaSeT P cellule ComPacT NSX400 avec plug-in par maneton  
vertical 3P 1 connexion avant 14 112,5 mm

400 mm 400 mm PrismaSeT P cellule ComPacT NSX400 avec plug-in par maneton  
vertical 4P 1 connexion avant 14 112,5 mm

400 mm 400 mm PrismaSeT P cellule ComPacT NSX630 avec fixe par maneton  
vertical 3P 1 connexion avant 14 112,5 mm

400 mm 400 mm PrismaSeT P cellule ComPacT NSX630 avec fixe par maneton  
vertical 4P 1 connexion avant 14 112,5 mm

400 mm 400 mm PrismaSeT P cellule ComPacT NSX630 avec plug-in par maneton  
vertical 3P 1 connexion avant 14 112,5 mm

400 mm 400 mm PrismaSeT P cellule ComPacT NSX630 avec plug-in par maneton  
vertical 4P 1 connexion avant 14 112,5 mm

## Emballage

Type d'emballage 1	PCE
Nombre d'unité par paquet	1
Hauteur de l'emballage 1	4,000 cm
Largeur de l'emballage 1	31,000 cm
Longueur de l'emballage 1	37,500 cm
Poids de l'emballage (Kg)	2,871 kg
Type d'emballage 2	S04
Nb produits dans l'emballage 2	4
Hauteur de l'emballage 2	30,000 cm
Largeur de l'emballage 2	40,000 cm
Longueur de l'emballage 2	60,000 cm
Poids de l'emballage 2	12,184 kg
Type d'emballage 3	P12
Nb produits dans l'emballage 3	96
Hauteur de l'emballage 3	105,000 cm
Largeur de l'emballage 3	80,000 cm
Longueur de l'emballage 3	120,000 cm
Poids de l'emballage 3	289,616 kg

## Garantie contractuelle

Garantie	18 mois
----------	---------

Schneider Electric vise à atteindre le statut de Net Zero d'ici 2050 grâce à des partenariats avec la chaîne logistique, des matériaux à faible impact et une circularité via notre campagne en cours "Use Better, Use Longer, Use Again" pour prolonger la durée de vie des produits et leur recyclabilité.

[Environmental Data expliquées >](#)

### Empreinte environnementale

Profil environnemental du produit (PEP)

[Profil environnemental du Produit](#)

## Use Better

### Matières et Substances

Emballage avec carton recyclé	Oui
Emballage sans plastique	Non
<a href="#">Directive RoHS UE</a>	Conformité pro-active (Produit en dehors du scope légal RoHS UE)
Régulation REACH	<a href="#">Déclaration REACH</a>
Statut sur la présence d'halogène	Produit avec composants plastiques sans halogènes
sans PVC	Oui

## Use Again

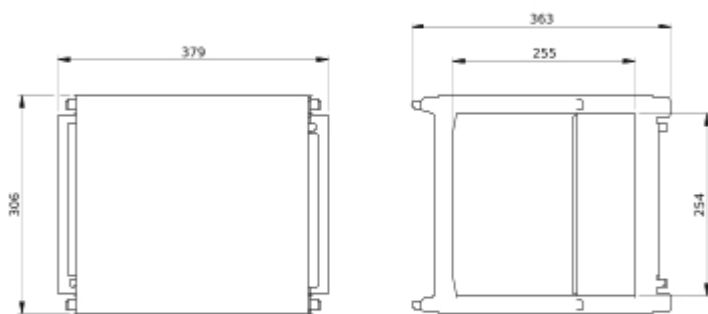
### Réemballer et réusiner

Profil de circularité	Pas d'opérations particulières de recyclage requises
Reprise	Non

## Technical Illustration

### Dimensions

---



- All dimensions are approximate and are in  
- Also see technical documentation.