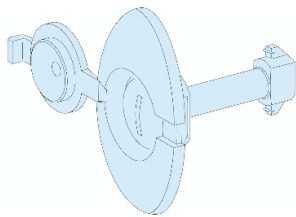


Fiche technique du produit

Spécifications



PrismaSeT P - Accessoires panneau lateral IP30 - 16 vis 1/4 tour + joints

LVS01100

Statut commercial: Commercialisé

Principales

Gamme	PrismaSeT
Gamme de produit	PrismaSeT P
Type de produit ou équipement	Accessoire
Catégorie d'accessoire / de pièce détachée	Pièce détachée
Compatibilité de gamme	PrismaSeT PrismaSeT P cellule
Degré de protection IP	IP30
Équipement fournis	16 joints + bouchon d'étanchéité 16 vis 1/4 de tour 16 entretoises 1/4 de tour Panneaux de couverture

Complémentaires

Support de montage	Côté: panneau
Description d'installation	Cellule
Hauteur	25 mm
largeur	43 mm
Profondeur	30 mm
Poids du produit	0,78 kg
Couleur	Blanc (RAL 9001)

Emballage

Type d'emballage 1	PCE
Nombre d'unité par paquet	1
Hauteur de l'emballage 1	5 cm
Largeur de l'emballage 1	5,5 cm
Longueur de l'emballage 1	14 cm
Poids de l'emballage (Kg)	341 g
Type d'emballage 2	S02
Nb produits dans l'emballage 2	20
Hauteur de l'emballage 2	15 cm
Largeur de l'emballage 2	30 cm
Longueur de l'emballage 2	40 cm
Poids de l'emballage 2	7,074 kg

Type d'emballage 3	P12
Nb produits dans l'emballage 3	160
Hauteur de l'emballage 3	28 cm
Largeur de l'emballage 3	80 cm
Longueur de l'emballage 3	120 cm
Poids de l'emballage 3	70 kg

Garantie contractuelle

Garantie	18 mois
----------	---------

Environmental Data

Schneider Electric vise à atteindre le statut de Net Zero d'ici 2050 grâce à des partenariats avec la chaîne logistique, des matériaux à faible impact et une circularité via notre campagne en cours "Use Better, Use Longer, Use Again" pour prolonger la durée de vie des produits et leur recyclabilité.

[Environmental Data expliquées >](#)

Empreinte environnementale

Profil environnemental du produit (PEP)

[Profil environnemental du Produit](#)

Use Better

Matières et Substances

Emballage avec carton recyclé

Oui

Emballage sans plastique

Non

[Directive RoHS UE](#)

Conformité pro-active (Produit en dehors du scope légal RoHS UE)

Régulation REACH

[Déclaration REACH](#)

Statut sur la présence d'halogène

Produit avec composants plastiques sans halogènes

sans PVC

Oui

Use Again

Réemballer et réusiner

Profil de circularité

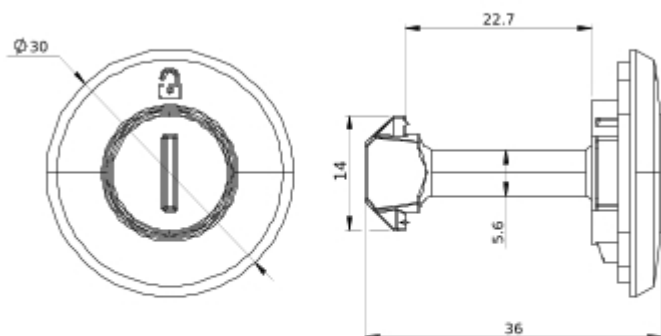
Pas d'opérations particulières de recyclage requises

Reprise

Non

Technical Illustration

Dimensions



- All dimensions are approximate and are in mm
- Also see technical documentation.