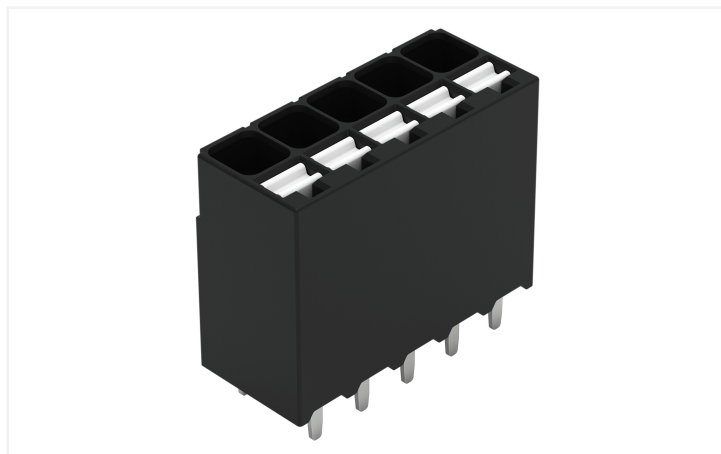


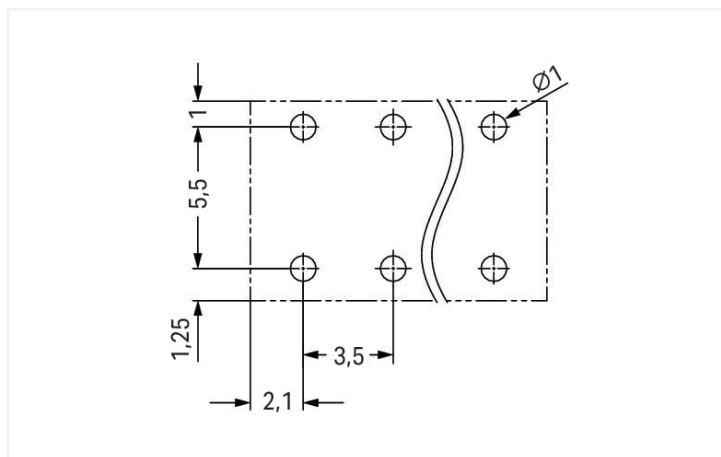
Fiche technique | Référence: 2086-1105

Borne pour circuits imprimés THR; Bouton-poussoir; 1,5 mm²; Pas 3,5 mm; 5 pôles;
Push-in CAGE CLAMP®; 1,50 mm²; noir

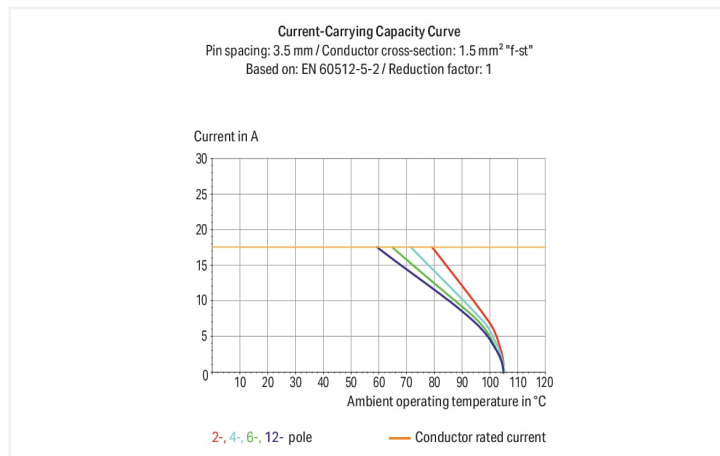
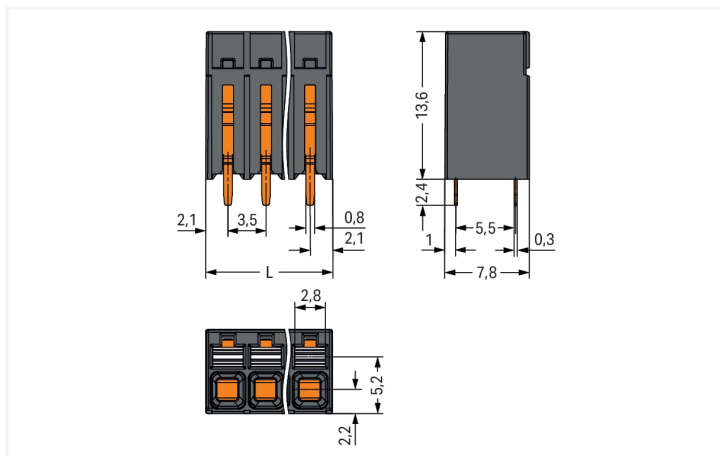
<https://www.wago.com/2086-1105>



Couleur: ■ noir



Dimensions en mm



Dimensions en mm

$L = (\text{nombre de pôles} - 1) \times \text{pas} + 4,2 \text{ mm}$

Borne pour circuits imprimés série 2086 pas de 3.5 mm

La borne pour circuits imprimés portant le numéro d'article 2086-1105, assure une connexion facile et fiable. Avec nos bornes pour circuits imprimés, vous bénéficiez d'un système de connexion complet qui peut être employé de manière polyvalente : en tant que connecteur pour circuits imprimés, en tant que connexion passante, en tant que connexion volante pour différents types de montage, ou en tant que connecteur de bornes sur rail enfichables. Le courant et la tension nominaux sont des critères essentiels dans le choix de bornes pour circuits imprimés : ils fournissent des informations sur les domaines d'application possibles et les utilisations prévues. Pour ce produit, la tension nominale est de 160 V et le courant nominal de 17.5 A – ce qui le rend aussi adapté aux dispositifs friands en énergie. Une longueur de dénudage de 8 à 9 mm est nécessaire pour la connexion du conducteur de cette borne pour circuits imprimés. Ce produit utilise la technologie Push-in CAGE CLAMP®. Push-in CAGE CLAMP® est une technologie de connexion universelle pour tous types de conducteurs avec l'avantage supplémentaire du branchement direct : Push-in. Les conducteurs monobrins ou fins avec embout d'extrémité peuvent être branchés directement sans outil. Un prétraitement des conducteurs, par exemple par le sertissage d'embouts, n'est pas nécessaire. Les dimensions sont de largeur x hauteur x profondeur 18,2 x 16 x 7,8 mm. Cette borne pour circuits imprimés est adaptée aux sections de conducteur de 0.14 mm² à 1.5 mm² en fonction du type de câble. Le crochet de fixation est fait en un ressort en acier Chrome-Nickel (CrNi), les contacts sont en cuivre électrolytique (Cu) et le boîtier noir en Polyphthalamide (PPA-GF) assure l'isolation. De l'Étain a été utilisé dans la surface des contacts. Ces bornes pour circuits imprimés sont actionnées par un bouton-poussoir. Les bornes pour circuits imprimés sont soudées par procédé THR. Le conducteur est inséré dans la surface à un angle de 90°. Les broches de soudage affichent des dimensions de 0,3 x 0,8 mm, ainsi qu'une longueur de 2,4 mm, et sont placées en ligne sur tout le bornier. Il y a deux goupilles de soudage par potentiel.

Remarques

Remarque

Conseils d'utilisation :

Approprié pour technique de soudage reflow sans plomb sur le modèle de DIN EN 61760-1 ou DIN EN 60068-2-58 jusqu'à une température de pointe de 260 °C. En raison de différents facteurs d'influence spécifiques à l'application (agencement et orientation de composants, installation de soudure, pâte à souder), on recommande d'utiliser des tests pour déterminer un profil approprié dans des conditions de production.

Données électriques

Données de référence selon	IEC/EN 60664-1		
Overvoltage category	III	III	II
Pollution degree	3	2	2
Tension de référence	160 V	160 V	320 V
Tension assignée de tenue aux chocs	2,5 kV	2,5 kV	2,5 kV
Courant de référence	17,5 A	17,5 A	17,5 A

Données d'approbation selon	UL 1059		
Use group	B	C	D
Tension de référence	300 V	-	300 V
Courant de référence	14 A	-	10 A

Données d'approbation selon	CSA		
Use group	B	C	D
Tension de référence	300 V	-	300 V
Courant de référence	14 A	-	14 A

Données de raccordement

Points de serrage	5
Nombre total des potentiels	5
Nombre de types de connexion	1
nombre des niveaux	1

Connexion 1	
Technique de connexion	Push-in CAGE CLAMP®
Type d'actionnement	Bouton-poussoir
Conducteur rigide	0,14 ... 1,5 mm ² / 28 ... 16 AWG
Conducteur souple	0,14 ... 1,5 mm ² / 26 ... 14 AWG
Conducteurs souples ; avec embout d'extrémité isolé	0,25 ... 0,75 mm ²
Conducteurs souples ; avec embout d'extrémité sans isolation plastique	0,25 ... 1,5 mm ²
Longueur de dénudage	8 ... 9 mm / 0.31 ... 0.35 inch
Axe du conducteur au circuit imprimé	90°
Nombre de pôles	5

Données géométriques

Pas	3,5 mm / 0.138 inch
Largeur	18,2 mm / 0.717 inch
Hauteur	16 mm / 0.63 inch
Hauteur utile	13,6 mm / 0.535 inch
Profondeur	7,8 mm / 0.307 inch
Longueur de la broche à souder	2,4 mm
Dimensions broche à souder	0,3 x 0,8 mm
Diamètre trou métallisé (THR)	1 (+0,1) mm

Contacts circuits imprimés

Contacts circuits imprimés	THR
Affectation broche à souder	en ligne sur tout le bornier
Nombre de broches à souder par potentiel	2

Données du matériau

Remarque Données du matériau	Vous trouverez ici des informations sur les spécifications de matériel
Couleur	noir
Groupe du matériau isolant	I
Matière isolante Boîtier principal	Fibre de verre Polyphthalamide (PPA-GF)
Classe d'inflammabilité selon UL94	V0
Matériau des ressorts de serrage	Ressort en acier Chrome-Nickel (CrNi)
Matériau du contact	Cuivre électrolytique (E _{Cu})
Surface du contact	Étain
Charge calorifique	0,059 MJ
Poids	2,5 g
MSL per J-STD 020D	1

Conditions d'environnement

Plage de températures limites	-60 ... +105 °C
Température d'utilisation	-35 ... +60 °C
Température d'utilisation continue	-60 ... +105 °C

Données commerciales

ETIM 9.0	EC002643
ETIM 8.0	EC002643
Unité d'emb. (SUE)	180 pce(s)
Type d'emballage	Carton
Pays d'origine	CH
GTIN	4066966141443
Numéro du tarif douanier	85369010000

Conformité environnementale du produit

État de conformité RoHS	Compliant, No Exemption
-------------------------	-------------------------

Approbations / certificats

Homologations générales



Homologation	Norme	Nom du certificat
CB DEKRA Certification B.V.	IEC 60947-7-4	NL-74022
CSA CSA Group	C22.2	80060692
KEMA/KEUR DEKRA Certification B.V.	EN 60947-7-4	71-119449
UL Underwriters Laboratories Inc.	UL 1059	E45172

Téléchargements

Conformité environnementale du produit



Recherche de conformité

Environmental Product
Compliance 2086-1105



Documentation

Informations complémentaires

Technical Section	03.04.2019	pdf 2027.26 KB	
		pdf 535.32 KB	

Données CAD/CAE

Données CAD

2D/3D Models
2086-1105



Données CAE

ZUKEN Portal
2086-1105



1 Produits correspondants

1.1 Accessoires en option

1.1.2 Outil

1.1.2.1 Outil de manipulation



Réf.: 210-719

Outil de manipulation; Lame 2,5 x 0,4 mm;
avec tige partiellement isolée

1.1.3 Tester et mesurer

1.1.3.1 Accessoire de test



Réf.: 859-500

pointe de test WAGO; Ø 1 mm; 30 V AC /
60 V DC; CAT0; 1 A; 10 mm non isolé;
pointe de test à souder jusqu'à 0,5 mm²



Réf.: 735-500

pointe de test WAGO; Ø 1 mm; 30 V AC /
60 V DC; CAT0; 1 A; 6 mm non isolé; poin-
te de test à souder jusqu'à 0,5 mm²

Indications de manipulation

Raccorder le conducteur



Raccordement de conducteurs rigides par enfichage direct

Raccorder le conducteur



Déconnecter et raccorder un conducteur souple en actionnant le bouton poussoir

Desserrage du conducteur



Déconnecter le conducteur en actionnant le bouton poussoir

Tester



Tester – avec Broche de test Ø 1 mm
Contact direct avec la barre conductrice

Repérage



Identification des pôles par impression directe perpendiculaire au sens de raccordement des conducteurs.