

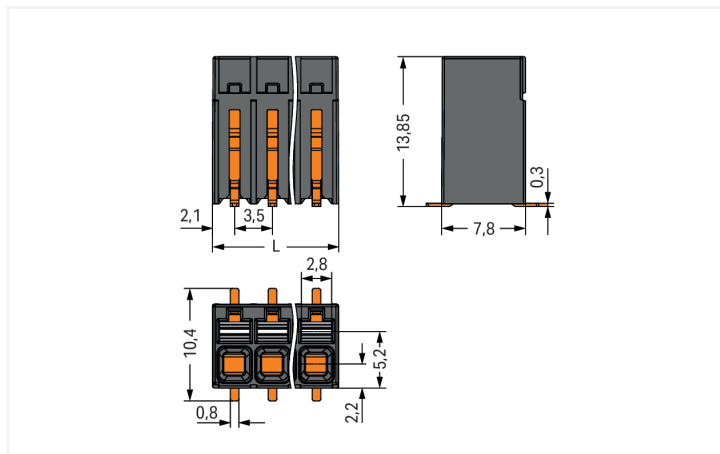
Fiche technique | Référence: 2086-1104/700-000/997-605

Borne pour circuits imprimés CMS; Bouton-poussoir; 1,5 mm²; Pas 3,5 mm; 4 pôles;
Push-in CAGE CLAMP®; en bande; 1,50 mm²; noir

<https://www.wago.com/2086-1104/700-000/997-605>

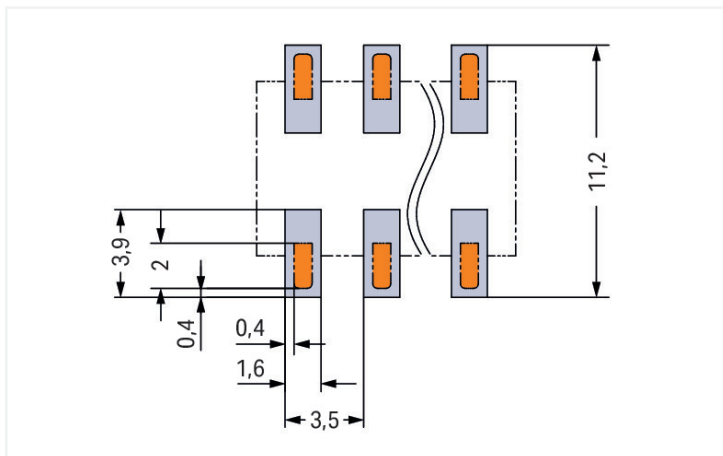


Couleur: ■ noir

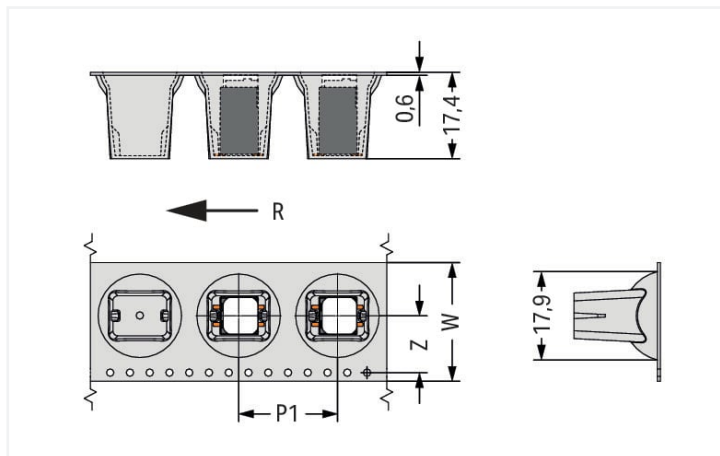


Dimensions en mm

$L = (\text{nombre de pôles} - 1) \times \text{pas} + 4,2 \text{ mm}$



Dimensions en mm



Dimensions en mm

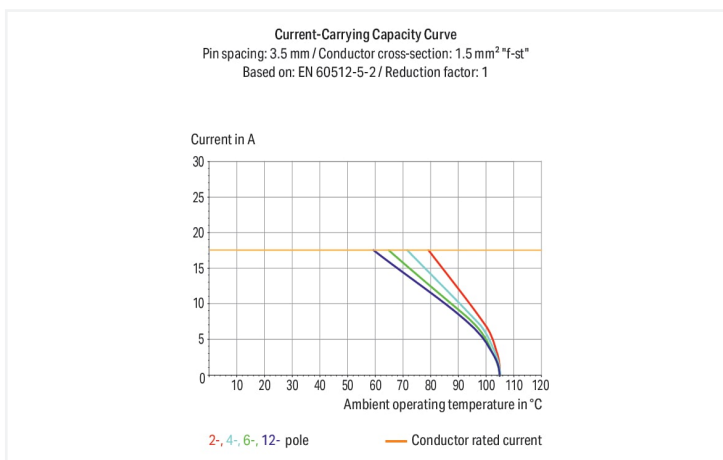
W = Largeur de bande

R = direction d'arrivée

Nombre de pôles 2 : Z = 11,5 mm

Nombre de pôles 3 ... 5 : Z = 12,4 mm

Nombre de pôles 6 ... 12 : Z = 26,2 mm



Borne pour circuits imprimés série 00a02086 avec Push-in CAGE CLAMP®

Avec cette borne pour circuits imprimés (numéro d'article 2086-1104/700-000/997-605) la priorité est une connexion plus simple et en toute sécurité. Optez pour une sécurité infaillible lors de la conception de votre appareil : nos bornes pour circuits imprimés pour circuits imprimés vous font profiter de possibilités d'utilisation diverses. Cette borne pour circuits imprimés nécessite une longueur de dénudage entre 8 à 9 mm pour le raccordement au conducteur. Ce produit utilise la technologie Push-in CAGE CLAMP®. La technologie de connexion universelle Push-in CAGE CLAMP® pour tous types de conducteurs apporte l'avantage supplémentaire d'une connexion directe. Les conducteurs monobrins et multibrins munis d'embouts d'extrémité peuvent être insérés directement et sans outil dans le point de serrage. Les dimensions sont (14,7 x 13,85 x 7,8) mm en largeur x hauteur x profondeur. Selon le type de câble, cette borne pour circuits imprimés s'adapte aux sections de conducteur allant de 0,14 mm² à 1,5 mm². De l'Étain a été utilisé dans la surface des contacts. Pour ces bornes pour circuits imprimés, l'actionnement s'effectue par bouton-poussoir. Le soudage des bornes pour circuits imprimés se fait par procédé SMD. Le conducteur est inséré dans le circuit imprimé en angle de 90°.

Données électriques

Données de référence selon	IEC/EN 60664-1		
Overvoltage category	III	III	II
Pollution degree	3	2	2
Tension de référence	160 V	160 V	320 V
Tension assignée de tenue aux chocs	2,5 kV	2,5 kV	2,5 kV
Courant de référence	17,5 A	17,5 A	17,5 A

Données d'approbation selon	UL 1059		
Use group	B	C	D
Tension de référence	300 V	-	300 V
Courant de référence	14 A	-	10 A

Données d'approbation selon	CSA		
Use group	B	C	D
Tension de référence	300 V	-	300 V
Courant de référence	14 A	-	14 A

Données de raccordement

Nombre total des potentiels	4
Nombre de types de connexion	1
nombre des niveaux	1

Connexion 1	
Technique de connexion	Push-in CAGE CLAMP®
Type d'actionnement	Bouton-poussoir
Conducteur rigide	0,14 ... 1,5 mm ² / 28 ... 16 AWG
Conducteur souple	0,14 ... 1,5 mm ² / 26 ... 14 AWG
Conducteurs souples ; avec embout d'extrémité isolé	0,25 ... 0,75 mm ²
Conducteurs souples ; avec embout d'extrémité sans isolation plastique	0,25 ... 1,5 mm ²
Longueur de dénudage	8 ... 9 mm / 0.31 ... 0.35 inch
Axe du conducteur au circuit imprimé	90°
Nombre de pôles	4

Données géométriques

Pas	3,5 mm / 0.138 inch
Largeur	14,7 mm / 0.579 inch
Hauteur	13,85 mm / 0.545 inch
Profondeur	7,8 mm / 0.307 inch
Diamètre bobine emballage en bande	380 mm
Largeur de bande	32 mm

Contacts circuits imprimés

Contacts circuits imprimés	SMD
Affectation broche à souder	en ligne sur tout le bornier
Nombre de broches à souder par potentiel	2

Données du matériau

Remarque Données du matériau	Vous trouverez ici des informations sur les spécifications de matériel
Couleur	noir
Groupe du matériau isolant	I
Matière isolante Boîtier principal	Fibre de verre Polyphthalamide (PPA-GF)
Classe d'inflammabilité selon UL94	V0
Matériau des ressorts de serrage	Ressort en acier Chrome-Nickel (CrNi)
Matériau du contact	Cuivre électrolytique (E _{cu})
Surface du contact	Étain
Charge calorifique	0,054 MJ
Poids	3,7 g
MSL per J-STD 020D	1

Conditions d'environnement

Plage de températures limites	-60 ... +105 °C
Température d'utilisation	-35 ... +60 °C
Température d'utilisation continue	-60 ... +105 °C

Test d'environnement (conditions environnementales)

Spécification de test Applications ferroviaire Véhicules Matériel électronique	DIN EN 50155 (VDE 0115-200):2022-06
Exécution de test Applications ferroviaires - Matériels d'exploitation de véhicules ferroviaires - Tests pour vibrations et chocs	DIN EN 61373 (VDE 0115-0106):2011-04
Spectre/site de montage	Test de durée de vie catégorie 1, classe A/B
Test de fonctionnement avec oscillations sous forme de bruit	Test réussi selon le point 8 de la norme.
Fréquence	f ₁ = 5 Hz bis f ₂ = 150 Hz f ₁ = 5 Hz bis f ₂ = 150 Hz
Accélération	0,101g (niveau de test le plus élevé utilisé pour tous les axes) 0,572g (niveau de test le plus élevé utilisé pour tous les axes) 5g (niveau de test le plus élevé utilisé pour tous les axes)
Durée de test par axe	10 min. 5 h
Directions de test	Axes X, Y et Z Axes X, Y et Z Axes X, Y et Z
Surveillance des défauts de contact/interruptions de contact	réussi
Mesure de la chute de tension avant et après chaque axe	réussi
Test de durée de vie simulé grâce à des niveaux accrus d'oscillations sous forme de bruit	Test réussi selon le point 9 de la norme.
Champ d'application élargi : surveillance des défauts de contact/interruptions de contact	réussi réussi
Champ d'application élargi : mesure de la chute de tension avant et après chaque axe	réussi réussi
Essai de choc	Test réussi selon le point 10 de la norme
Forme du choc	Demi-sinusoidal
Durée du choc	30 ms
Nombre de chocs de l'axe	3 pos. et 3 neg.

Test d'environnement (conditions environnementales)

Résistance aux vibrations et aux chocs réussi
sur les équipements des véhicules ferro-
viaires

Données commerciales

ETIM 9.0	EC002643
ETIM 8.0	EC002643
Unité d'emb. (SUE)	1890 (270) pce(s)
Type d'emballage	Carton
Pays d'origine	CH
GTIN	4066966160031
Numéro du tarif douanier	85369010000

Conformité environnementale du produit

État de conformité RoHS	Compliant, No Exemption
-------------------------	-------------------------

Approbations / certificats

Homologations générales



Homologation	Norme	Nom du certificat
CB DEKRA Certification B.V.	IEC 60947-7-4	NL-74022
CSA CSA Group	C22.2	80060692
KEMA/KEUR DEKRA Certification B.V.	EN 60947-7-4	71-119449
UL Underwriters Laboratories Inc.	UL 1059	E45172

Déclarations de conformité et de fabricant



Homologation	Norme	Nom du certificat
Railway WAGO GmbH & Co. KG	-	Z00004399.000

Téléchargements


Conformité environnementale du produit

Recherche de conformité



Documentation

Informations complémentaires

Technical Section	03.04.2019	pdf 2027.26 KB	
-------------------	------------	-------------------	---

Données CAD/CAE

Données CAD



1 Produits correspondants

1.1 Accessoires en option

1.1.2 Outil

1.1.2.1 Outil de manipulation



Réf.: 210-719

Outil de manipulation; Lame 2,5 x 0,4 mm;
avec tige partiellement isolée

1.1.3 Tester et mesurer

1.1.3.1 Accessoire de test



Réf.: 859-500

pointe de test WAGO; Ø 1 mm; 30 V AC /
60 V DC; CAT0; 1 A; 10 mm non isolé;
pointe de test à souder jusqu'à 0,5 mm²



Réf.: 735-500

pointe de test WAGO; Ø 1 mm; 30 V AC /
60 V DC; CAT0; 1 A; 6 mm non isolé; poin-
te de test à souder jusqu'à 0,5 mm²

Indications de manipulation

Raccorder le conducteur



Raccordement de conducteurs rigides par
enfichage direct

Raccorder le conducteur



Déconnecter et raccorder un conducteur
souple en actionnant le bouton poussoir

Desserrage du conducteur



Déconnecter le conducteur en actionnant le bouton poussoir

Tester



Tester – avec Broche de test Ø 1 mm
Contact direct avec la barre conductrice

Repérage



Identification des pôles par impression directe perpendiculaire au sens de raccordement des conducteurs.