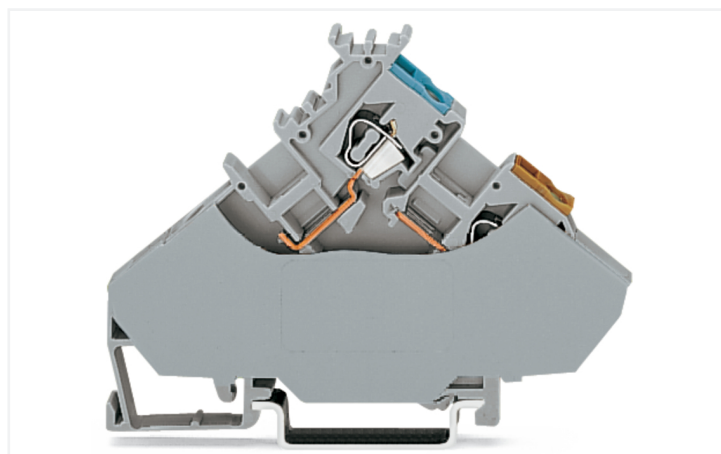
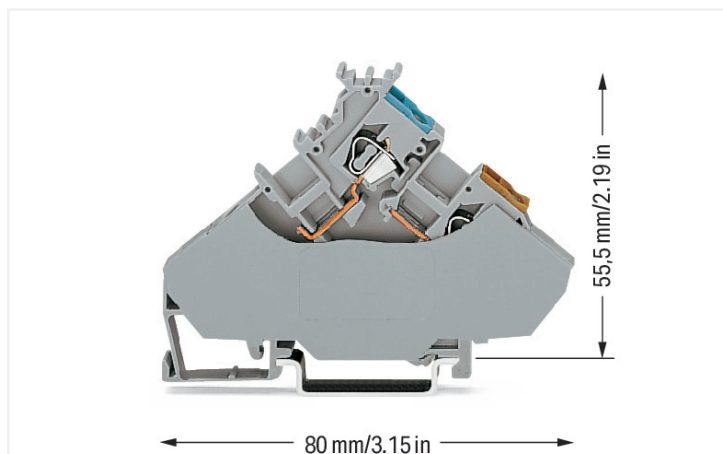


Fiche technique | Référence: 280-567

Borne d'alimentation pour capteurs, 3 conducteurs; Introductions du conducteur en couleur; 2,5 mm²; CAGE CLAMP®; 2,50 mm²; gris

<https://www.wago.com/280-567>



Couleur: ■ gris



Borne pour capteurs sérieu00a0280 avec outil de manipulation

Avec cette borne pour capteurs (numéro d'article 280-567) l'objectif primordial est de mettre en place une installation électrique sans faille. Pour le raccordement du conducteur, cette borne pour capteurs nécessite des longueurs de dénudage entre 8\00a0et\00a09\00a0mm\00a0. Ce produit utilise la technologie CAGE CLAMP®. Avec la technologie universelle CAGE CLAMP®, vous disposez d'un raccord fiable et sans entretien pour connecter tous les types de conducteurs à l'aide d'une cage à ressort. Ni le prétraitement des conducteurs ni le sertissage d'embouts d'extrémité ne sont requis. Cette borne pour capteurs est adaptée aux sections de conducteur de 0.08 mm² à 2.5 mm² en fonction du type de câble.

Données électriques

Données de référence selon CEI/EN

Tension de référence (III / 3)	400 V
Tension assignée de tenue aux chocs (III / 3)	6 kV
Courant de référence	20 A
Légende Données de référence	(III / 3) ≙ Catégorie de surtension III / degré de pollution 3

Puissance dissipée

Puissance dissipée, par pôle (Potentiel)	0.532 W
Courant de référence I _N pour l'indication de la puissance dissipée	20 A
Valeur de résistance pour l'indication de la puissance dissipée en fonction du courant	0.00133 Ω

Données de raccordement

Points de serrage	2
Nombre total des potentiels	2
nombre des niveaux	3

Connexion 1

Technique de connexion	CAGE CLAMP®
Type d'actionnement	Outil de manipulation
Matière plastique conducteur raccordable	Cuivre Aluminium

Remarque Matières plastiques conducteur raccordable

Raccordement de conducteurs en aluminium

Le système de connexion à ressort de WAGO convient aussi aux conducteurs rigides en aluminium jusqu'à une section de 4 mm², si on utilise pour le raccordement la pâte de contact « Alu Plus » [249-130](#).

Avantages de la pâte de contact « Alu-Plus » :

- détruit automatiquement la couche d'oxyde lors de l'opération de serrage
- empêche une nouvelle oxydation
- évite une corrosion électrolytique entre conducteurs en aluminium et en cuivre (dans une borne)
- offre une protection de longue durée contre la corrosion

Pour les connexions à ressort avec technique de connexion CAGE CLAMP®, **le conducteur en aluminium doit être nettoyé avec une lame**, et ensuite, immédiatement raccordé au point de connexion rempli avec la pâte de contact Alu-Plus.

Bien sûr, WAGO « Alu Plus » peut aussi être appliquée **additionnellemen** sur toute la surface du conducteur en aluminium avant la connexion.

En outre, il faut veiller à ce que les courants nominaux soient adaptés à la faible conductivité des conducteurs en aluminium :
2,5 mm² = 16 A
4 mm² = 22 A

Conducteur rigide	0,08 ... 2,5 mm ² / 28 ... 12 AWG
Conducteur souple	0,08 ... 2,5 mm ² / 28 ... 12 AWG
Remarque (Section de conducteur)	12 AWG : THHN, THWN
Longueur de dénudage	8 ... 9 mm / 0.31 ... 0.35 inch
Sens du câblage	Câblage frontal

Données géométriques

Largeur	6 mm / 0.236 inch
Hauteur	80 mm / 3.15 inch
Prof. à partir du niveau supérieur du rail	55,5 mm / 2.185 inch

Données mécaniques

Mode de construction	type incliné
Type de montage	Rail 35
Niveau de repérage	Repérage central

Données du matériau

Remarque Données du matériau	Vous trouverez ici des informations sur les spécifications de matériel
Couleur	gris
Groupe du matériau isolant	I
Matière isolante Boîtier principal	Polyamide (PA66)
Classe d'inflammabilité selon UL94	V0
Charge calorifique	0,354 MJ
Poids	10,4 g

Conditions d'environnement

Température d'utilisation	-35 ... +85 °C
Température d'utilisation continue	-60 ... +105 °C

Données commerciales

Product Group	1 (Bornes sur rail)
Unité d'emb. (SUE)	20 pce(s)
Type d'emballage	Carton
Pays d'origine	DE
GTIN	4044918637244
Numéro du tarif douanier	85369010000

Product classification

UNSPSC	39121410
eCl@ss 10.0	27-14-11-28
eCl@ss 9.0	27-14-11-28
ETIM 9.0	EC000900
ETIM 8.0	EC000900
ECCN	NO US CLASSIFICATION

Conformité environnementale du produit

État de conformité RoHS	Compliant, No Exemption
-------------------------	-------------------------

Approbations / certificats

Homologations générales



Homologation	Norme	Nom du certificat
CCA DEKRA Certification B.V.	EN 60947	2160584.53
CSA DEKRA Certification B.V.	C22.2	1536071
UR Underwriters Laboratories Inc.	UL 1059	E45172

Déclarations de conformité et de fabricant

Homologation	Norme	Nom du certificat
EU-Declaration of Conformity WAGO GmbH & Co. KG	-	-
UK-Declaration of Conformity WAGO GmbH & Co. KG	-	-
UK-Declaration of Conformity WAGO GmbH & Co. KG	-	-

Homologations pour le secteur marine



Homologation	Norme	Nom du certificat
ABS American Bureau of Ship- ping	EN 60947	20-HG1941090-PDA
DNV GL Det Norske Veritas, Ger- manischer Lloyd	-	TAE00001V2

Téléchargements

Conformité environnementale du produit

Recherche de conformité

Environmental Product Compliance 280-567	↓
--	-------------------

Documentation

Texte complémentaire

280-567	19.02.2019	xml 3.27 KB	↓
280-567	14.03.2017	doc 25.00 KB	↓

Données CAD/CAE

Données CAD

2D/3D Models 280-567	↓
----------------------	-------------------

Données CAE

EPLAN Data Portal 280-567	↓
WSCAD Universe 280-567	↓
ZUKEN Portal 280-567	↓

1 Produits correspondants

1.1 Accessoires en option

1.1.1 Conducteurs de pontage enfichables

1.1.1.1 Contact de pontage



Réf.: 249-126
Conducteurs de pontage enfichables;
0,75 mm²; isolé; longueur 110 mm; noir



Réf.: 249-123
Conducteurs de pontage enfichables;
0,75 mm²; isolé; longueur 180 mm; noir



Réf.: 249-127
Conducteurs de pontage enfichables;
0,75 mm²; isolé; longueur 250 mm; noir



Réf.: 249-125
Conducteurs de pontage enfichables;
isolé; Longueur 60 mm; noir

1.1.2 Contact de pontage

1.1.2.1 Contact de pontage



Réf.: 709-110

Chaîne de pontage; 2,5 mm²; isolé; noir



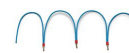
Réf.: 709-111

Chaîne de pontage; 2,5 mm²; isolé; noir



Réf.: 709-112

Chaîne de pontage; 2,5 mm²; isolé; noir



Réf.: 210-123

Chaîne de pontage; isolé; bleu



Réf.: 210-103

Chaîne de pontage; isolé; noir



Réf.: 280-490

Contact de pontage; 10 raccords; isolé; gris



Réf.: 280-482

Contact de pontage; 2 raccords; isolé; gris



Réf.: 280-492

Contact de pontage; 2 raccords; isolé; gris



Réf.: 280-483

Contact de pontage; 3 raccords; isolé; gris



Réf.: 280-484

Contact de pontage; 4 raccords; isolé; gris



Réf.: 280-485

Contact de pontage; 5 raccords; isolé; gris



Réf.: 280-402

Contact de pontage; isolé; gris



Réf.: 780-452

Ponts intercalables; de 1 à 2; isolé; gris



Réf.: 780-453

Ponts intercalables; de 1 à 3; isolé; gris



Réf.: 780-454

Ponts intercalables; de 1 à 4; isolé; gris



Réf.: 780-455

Ponts intercalables; de 1 à 5; isolé; gris



Réf.: 780-456

Ponts intercalables; de 1 à 6; isolé; gris



Réf.: 780-457

Ponts intercalables; de 1 à 7; isolé; gris



Réf.: 780-458

Ponts intercalables; de 1 à 8; isolé; gris

1.1.4 Montage

1.1.4.1 Capot de protection



Réf.: 709-154

Profil de recouvrement; typ. 2; approprié au support pour capot type 2; longueur 1 m; transparent

1.1.4.2 Matériel de montage



Réf.: 249-116

Butée d'arrêt sans vis; Largeur 6 mm; Pour rail 35 x 15 et 35 x 7,5; gris

1.1.4.3 Support de capot de protection



Réf.: 709-168

porteur du profil de recouvrement; typ. 2; avec vis de verrouillage et de fixation et avec boulon; pour bornes sur rail série 283 jusqu'à 285; pour bornes à deux et trois étages, série 279 jusqu'à 281; pour bornes sur rail topJob®, série 780 jusqu'à 785, 775, 776 et 777; pour bornes pour capteurs et actionneurs, série 280; pour bornes de mesure sectionnables pour circuits de transformateurs d'intensité, série 282; gris

1.1.5 Obturateur de protection avec signalisation de danger

1.1.5.1 Couvercle



Réf.: 280-415

Obturateur de protection avec signalisation de danger; pour 5 bornes; avec signalisation de danger; jaune

1.1.6 Outil

1.1.6.1 Outil de manipulation



Réf.: 210-658

Outil de manipulation; lame 3,5 x 0,5 mm; avec tige partiellement isolée; coudé; court; multicolore



Réf.: 210-657

Outil de manipulation; lame 3,5 x 0,5 mm; avec tige partiellement isolée; court; multicolore



Réf.: 210-720

Outil de manipulation; lame 3,5 x 0,5 mm; avec tige partiellement isolée; multicolore

1.1.7 Rail

1.1.7.1 Matériel de montage



Réf.: 210-114

Rail acier; 35 x 15; épaisseur 1,5 mm; longueur 2 m; non perforé; d'après EN 60715; couleurs argent



Réf.: 210-506

Rail acier; 35 x 15; épaisseur 1,5 mm; longueur 2 m; non perforé; galvanisation de bandes; d'après EN 60715; couleurs argent



Réf.: 210-197

Rail acier; 35 x 15; épaisseur 1,5 mm; longueur 2 m; perforé; d'après EN 60715; couleurs argent



Réf.: 210-508

Rail acier; 35 x 15; épaisseur 1,5 mm; longueur 2 m; perforé; galvanisation de bandes; d'après EN 60715; couleurs argent



Réf.: 210-118

Rail acier; 35 x 15; épaisseur 2,3 mm; longueur 2 m; non perforé; d'après EN 60715; couleurs argent



Réf.: 210-113

Rail acier; 35 x 7,5; épaisseur 1 mm; longueur 2 m; non perforé; d'après EN 60715; couleurs argent



Réf.: 210-505

Rail acier; 35 x 7,5; épaisseur 1 mm; longueur 2 m; non perforé; galvanisation de bandes; d'après EN 60715; couleurs argent



Réf.: 210-115

Rail acier; 35 x 7,5; épaisseur 1 mm; longueur 2 m; perforé; d'après EN 60715; Largeur de trou 18 mm; pas des trous 25 mm; couleurs argent



Réf.: 210-112

Rail acier; 35 x 7,5; épaisseur 1 mm; longueur 2 m; perforé; d'après EN 60715; Largeur de trou 25 mm; pas des trous 36 mm; couleurs argent



Réf.: 210-504

Rail acier; 35 x 7,5; épaisseur 1 mm; longueur 2 m; perforé; galvanisation de bandes; d'après EN 60715; couleurs argent



Réf.: 210-196

Rail aluminium; 35 x 8,2; épaisseur 1,6 mm; longueur 2 m; non perforé; d'après EN 60715; couleurs argent



Réf.: 210-198

Rail en cuivre; 35 x 15; épaisseur 2,3 mm; longueur 2 m; non perforé; d'après EN 60715; couleurs cuivre

1.1.8 Réducteur isolant de sécurité

1.1.8.1 Réducteur isolant de sécurité



Réf.: 280-470

Réducteur isolant de sécurité; 0,08 - 0,2 mm² « r » (0,14 mm² « s »); 5 pièces/bande; blanc



Réf.: 280-471

Réducteur isolant de sécurité; 0,25 - 0,5 mm²; 5 pièces/bande; gris clair



Réf.: 280-472

Réducteur isolant de sécurité; 0,75 - 1 mm²; 5 pièces/bande; noir

1.1.9 Repérage

1.1.9.1 Étiquette de marquage



Réf.: 793-5501

Carte de repérage WMB; en carte; largeur des bornes 5 - 17,5 mm; extensible 5 - 5,2 MM; vierge; encliquetable; blanc



Réf.: 793-5501/000-006

Carte de repérage WMB; en carte; largeur des bornes 5 - 17,5 mm; extensible 5 - 5,2 MM; vierge; encliquetable; bleu



Réf.: 793-5501/000-007

Carte de repérage WMB; en carte; largeur des bornes 5 - 17,5 mm; extensible 5 - 5,2 MM; vierge; encliquetable; gris



Réf.: 793-5501/000-002

Carte de repérage WMB; en carte; largeur des bornes 5 - 17,5 mm; extensible 5 - 5,2 MM; vierge; encliquetable; jaune



Réf.: 793-5501/000-012

Carte de repérage WMB; en carte; largeur des bornes 5 - 17,5 mm; extensible 5 - 5,2 MM; vierge; encliquetable; orange



Réf.: 793-5501/000-005

Carte de repérage WMB; en carte; largeur des bornes 5 - 17,5 mm; extensible 5 - 5,2 MM; vierge; encliquetable; rouge



Réf.: 793-5501/000-023

Carte de repérage WMB; en carte; largeur des bornes 5 - 17,5 mm; extensible 5 - 5,2 MM; vierge; encliquetable; vert



Réf.: 793-5501/000-017

Carte de repérage WMB; en carte; largeur des bornes 5 - 17,5 mm; extensible 5 - 5,2 MM; vierge; encliquetable; vert clair



Réf.: 793-5501/000-024

Carte de repérage WMB; en carte; largeur des bornes 5 - 17,5 mm; extensible 5 - 5,2 MM; vierge; encliquetable; violet



Réf.: 793-501

Carte de repérage WMB; en carte; non extensible; vierge; encliquetable; blanc



Réf.: 793-501/000-006

Carte de repérage WMB; en carte; non extensible; vierge; encliquetable; bleu



Réf.: 793-501/000-007

Carte de repérage WMB; en carte; non extensible; vierge; encliquetable; gris



Réf.: 793-501/000-002

Carte de repérage WMB; en carte; non extensible; vierge; encliquetable; jaune



Réf.: 793-501/000-012

Carte de repérage WMB; en carte; non extensible; vierge; encliquetable; orange



Réf.: 793-501/000-005

Carte de repérage WMB; en carte; non extensible; vierge; encliquetable; rouge



Réf.: 793-501/000-023

Carte de repérage WMB; en carte; non extensible; vierge; encliquetable; vert



Réf.: 793-501/000-017

Carte de repérage WMB; en carte; non extensible; vierge; encliquetable; vert clair



Réf.: 793-501/000-024

Carte de repérage WMB; en carte; non extensible; vierge; encliquetable; violet



Réf.: 2009-115

WMB-Inline; pour Smart Printer; 1500 pièces sur rouleau; extensible 5 - 5,2 MM; vierge; encliquetable; blanc



Réf.: 2009-115/000-006

WMB-Inline; pour Smart Printer; 1500 pièces sur rouleau; extensible 5 - 5,2 MM; vierge; encliquetable; bleu



Réf.: 2009-115/000-007

WMB-Inline; pour Smart Printer; 1500 pièces sur rouleau; extensible 5 - 5,2 MM; vierge; encliquetable; gris



Réf.: 2009-115/000-002

WMB-Inline; pour Smart Printer; 1500 pièces sur rouleau; extensible 5 - 5,2 MM; vierge; encliquetable; jaune



Réf.: 2009-115/000-012

WMB-Inline; pour Smart Printer; 1500 pièces sur rouleau; extensible 5 - 5,2 MM; vierge; encliquetable; orange



Réf.: 2009-115/000-023

WMB-Inline; pour Smart Printer; 1500 pièces sur rouleau; extensible 5 - 5,2 MM; vierge; encliquetable; vert



Réf.: 2009-115/000-017

WMB-Inline; pour Smart Printer; 1500 pièces sur rouleau; extensible 5 - 5,2 MM; vierge; encliquetable; vert clair



Réf.: 2009-115/000-024

WMB-Inline; pour Smart Printer; 1500 pièces sur rouleau; extensible 5 - 5,2 MM; vierge; encliquetable; violet



1.1.10 Tester et mesurer

1.1.10.1 Accessoire de test

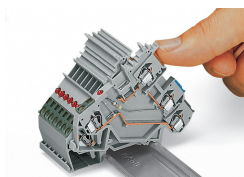


Réf.: 209-170

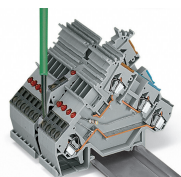
Adaptateur de test; Largeur 8,3 mm; pour fiche de test Ø 4 mm; approprié pour des bornes d'une section de 1,5 mm² - 10 mm²; gris

Indications de manipulation

Montage

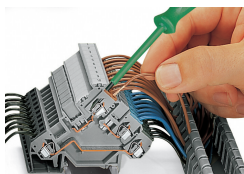


Montage sur le rail.
Les bornes avec connexion à la terre établissent automatiquement un contact direct avec le rail.



Démontage du rail
Attention - Retirer le contact de pontage auparavant !

Raccorder le conducteur

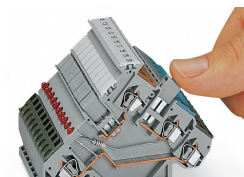


Connexion CAGE CLAMP®
Raccordement des conducteurs avec outil de manipulation droit (réf. 210-720)



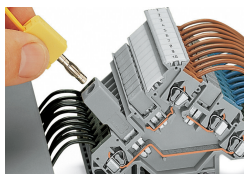
Connexion CAGE CLAMP®
Raccordement des conducteurs avec un outil de manipulation coudé (réf. 210-658)

Pontage



Pontage avec contacts de pontage horizontaux (280-402)
Bien pousser les contacts de pontage horizontal à fond.

Tester

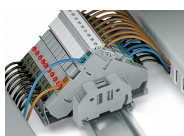


Tester avec fiche banane et adaptateur de test (209-170)

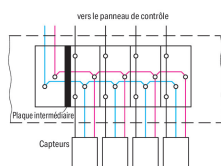


Tester avec détecteur de tension directement sur le rail.

Application

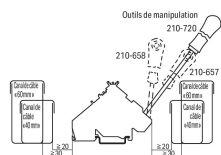


Bornes pour capteurs
Alimentation du côté panneau de contrôle



Alimentation du côté panneau de contrôle

Montage



Distance de montage min. « bornes – canal de câbles »

Repérage



Repérage par système de marquage multiple WMB.