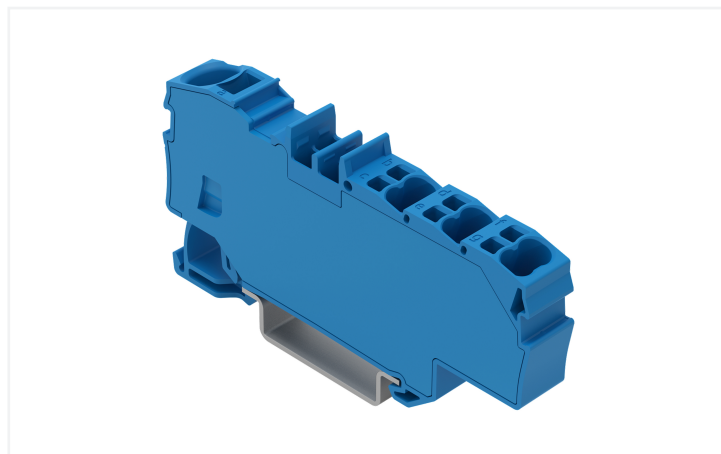
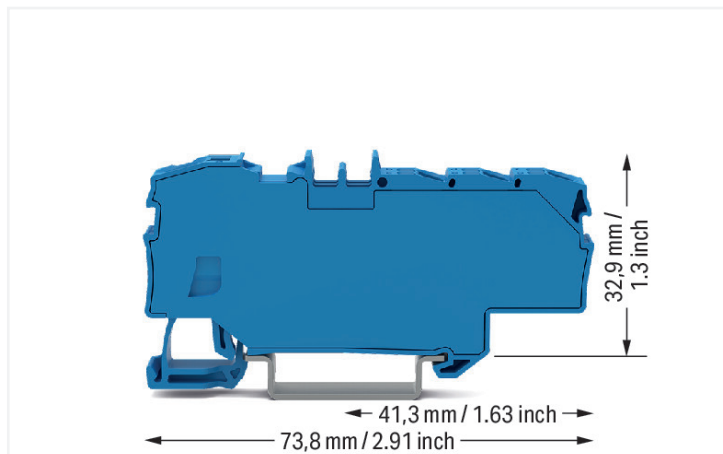


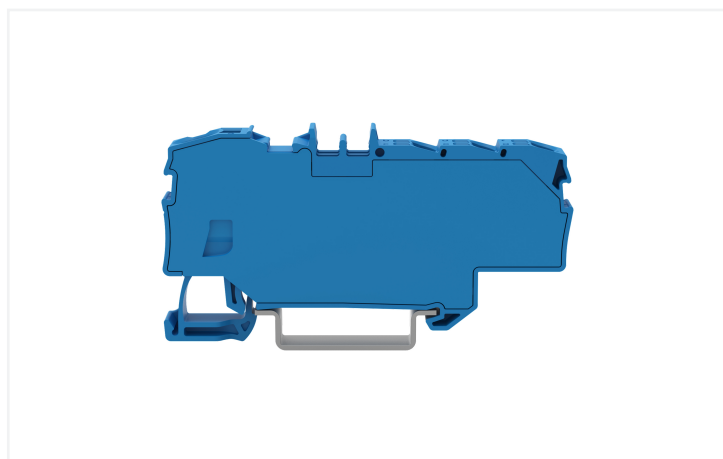
Fiche technique | Référence: 2006-8034

Borne de distribution; avec ouverture de manipulation; $1 \times 6 \text{ mm}^2 / 6 \times 1,5 \text{ mm}^2$; avec plaque d'extrémité intégrée; Marquage latéral et central; Pour rail 35×15 et $35 \times 7,5$; Push-in CAGE CLAMP®; 6,00 mm²; bleu

<https://www.wago.com/2006-8034>



Couleur: ■ bleu



Borne de distribution série 2006 avec Push-in CAGE CLAMP®

La borne de distribution au numéro d'article 2006-8034, garantit une installation électrique sans faille. Les bornes de distribution facilitent la réalisation de distributions de potentiel de façon extrêmement compacte avec une seule borne. Leur structure permet de raccorder de gros calibres de conducteurs sur un côté et plusieurs petits calibres de l'autre. Ces bornes peuvent être utilisées pour la distribution comme la collecte de potentiels. Pour le raccordement du conducteur, cette borne de distribution nécessite des longueurs de dénudage entre 13 et 15 mm. Ce produit utilise la technologie Push-in CAGE CLAMP® ainsi que Push-in CAGE CLAMP®. Avec la technologie de connexion Push-in CAGE CLAMP®, le raccordement de tous types de conducteurs est parfait. Grâce à l'avantage supplémentaire du branchement direct, les conducteurs à rigidité suffisante ainsi que les conducteurs fins avec embout d'extrémité peuvent être branchés sans outil. Cette borne de distribution est adaptée aux sections de conducteur de $0,5 \text{ mm}^2$ à 10 mm^2 d'un côté et aux sections de conducteur de $0,25 \text{ mm}^2$ à $2,5 \text{ mm}^2$ de l'autre côté en fonction du type de câble. Pour ces bornes de passage, l'actionnement se fait par outil de manipulation. Les bornes sur rail TOPJOB® S de WAGO assurent une connexion électrique sécurisée dans différentes applications industrielles et dans les installations de bâtiment modernes. Opérez avec un seul système de bornes sur rail partout dans le monde et dans toutes les applications. Ce produit convient pour des applications Ex spécifiques (veuillez consulter la fiche technique du produit).

Données électriques

Données de référence selon	IEC/EN 60664-1		
Catégorie de surtension	III	III	II
Degré de pollution	3	2	2
Tension de référence	800 V	-	-
Tension assignée de tenue aux chocs	8 kV	-	-
Courant de référence	41 A	-	-
Courant pour une section du conducteur (max.) mm ²	57 A	-	-

Puissance dissipée

Puissance dissipée, par pôle (Potentiel)	1.3112 W
Courant de référence I_N pour l'indication de la puissance dissipée	41 A
Valeur de résistance pour l'indication de la puissance dissipée en fonction du courant	0.00078 Ω

Données de raccordement

Points de serrage	7
Nombre total des potentiels	1
nombre des niveaux	1

Connexion 1

Type de connexion	Entrée
Technique de connexion	Push-in CAGE CLAMP®
Nombre de points de connexion	1
Type d'actionnement	Outil de manipulation
Matière plastique conducteur raccordable	Cuivre
Section nominale	6 mm ²
Conducteur rigide	0,5 ... 10 mm ² / 20 ... 8 AWG
Conducteur rigide ; enfichage direct	2,5 ... 10 mm ² / 14 ... 8 AWG
Conducteur souple	0,5 ... 10 mm ² / 20 ... 8 AWG
Conducteurs souples ; avec embout d'extrémité isolé	0,5 ... 6 mm ² / 20 ... 10 AWG
Conducteur souple ; avec embout d'extrémité, directement enfichable	2,5 ... 6 mm ² / 16 ... 10 AWG
Remarque (Section de conducteur)	En fonction de la nature du conducteur, un conducteur de section inférieure peut également être insérable directement.
Longueur de dénudage	13 ... 15 mm / 0.51 ... 0.59 inch
Sens du câblage	Câblage frontal

Connexion 2

Type de connexion	Sortie
Technique de connexion	Push-in CAGE CLAMP®
Nombre de points de connexion 2	6
Section nominale 2	1,5 mm ²
Conducteur rigide 2	0,25 ... 2,5 mm ² / 22 ... 14 AWG
Conducteur rigide, enfichage direct 2	0,75 ... 2,5 mm ² / 18 ... 14 AWG
Conducteur souple 2	0,25 ... 2,5 mm ² / 22 ... 14 AWG
Conducteurs souples ; avec embout d'extrémité isolé 2	0,25 ... 1,5 mm ² / 22 ... 16 AWG
Conducteur souple ; avec embout d'extrémité ; directement enfichable ; 2	0,75 ... 1,5 mm ² / 18 ... 16 AWG
Longueur de dénudage 2	9 ... 11 mm / 0.35 ... 0.43 inch

Données géométriques

Largeur	9 mm / 0.354 inch
Hauteur	73,8 mm / 2.905 inch
Prof. à partir du niveau supérieur du rail	32,9 mm / 1.295 inch

Données mécaniques

Type de montage	Rail 35
Niveau de repérage	Repérage central/latéral

Données du matériau

Remarque Données du matériau	Vous trouverez ici des informations sur les spécifications de matériel
Couleur	bleu
Groupe du matériau isolant	I
Matière isolante Boîtier principal	Polyamide (PA66)
Classe d'inflammabilité selon UL94	V0
Matériau des ressorts de serrage	Ressort en acier Chrome-Nickel (CrNi)
Charge calorifique	0,32 MJ
Poids	16,2 g

Conditions d'environnement

Température d'utilisation	-35 ... +85 °C
Température d'utilisation continue	-60 ... +105 °C

Données commerciales

Unité d'emb. (SUE)	12 pce(s)
Type d'emballage	Carton
Pays d'origine	DE
GTIN	4066966185775
Numéro du tarif douanier	85369010000

Product classification

UNSPSC	39121410
ETIM 9.0	EC000897
ETIM 8.0	EC000897
ECCN	NO US CLASSIFICATION

Conformité environnementale du produit

État de conformité RoHS	Compliant, No Exemption
-------------------------	-------------------------

Approbations / certificats

Homologations générales



Homologation	Norme	Nom du certificat
CCA DEKRA Certification B.V.	EN 60947	71-122840 REV.1
CCA DEKRA Certification B.V.	EN 60947	NTR NL 7925/1
UR Underwriters Laboratories Inc.	UL 1059	E45172

Déclarations de conformité et de fabricant

Homologation	Norme	Nom du certificat
EU-Declaration of Conformity WAGO GmbH & Co. KG	-	-
UK-Declaration of Conformity WAGO GmbH & Co. KG	-	-

Homologations pour milieux à risque d'explosion



Homologation	Norme	Nom du certificat
AEx Underwriters Laboratories Inc.	UL 60079	E 185892 (AEx eb IIC Gb, Ex eb IIC Gb)
CCCEX CQST/CNEEx	GB/T 3836.3	2020312313000231

Téléchargements

Conformité environnementale du produit

Recherche de conformité

Environmental Product
Compliance 2006-8034



Documentation

Texte complémentaire

2006-8034	xml 6.09 KB	
2006-8034	docx 26.32 KB	

Données CAD/CAE

Données CAD

2D/3D Models
2006-8034



Données CAE

EPLAN Data Portal
2006-8034



1 Produits correspondants

1.1 Accessoires en option

1.1.1 Bornes

1.1.1.1 Borne de passage

**Réf.: 2001-1301**

Borne de passage pour 3 conducteurs;
1,5 mm²; pour applications Ex e II; Mar-
quage latéral et central; Pour rail 35 x 15
et 35 x 7,5; Push-in CAGE CLAMP®; 1,50
mm²; gris

Réf.: 2001-1401

Borne de passage pour 4 conducteurs;
1,5 mm²; pour applications Ex e II; Mar-
quage latéral et central; Pour rail 35 x 15
et 35 x 7,5; Push-in CAGE CLAMP®; 1,50
mm²; gris

1.1.2 Butée d'arrêt sans vis

1.1.2.1 Matériel de montage



Réf.: 249-117

Butée d'arrêt sans vis; Largeur 10 mm;
Pour rail 35 x 15 et 35 x 7,5; gris



Réf.: 249-116

Butée d'arrêt sans vis; Largeur 6 mm; Pour
rail 35 x 15 et 35 x 7,5; gris

1.1.3 Contact de pontage

1.1.3.1 Contact de pontage



Réf.: 2001-402

Contact de pontage; 2 raccords; isolé;
gris clair



Réf.: 2001-403

Contact de pontage; 3 raccords; isolé;
gris clair



Réf.: 2001-404

Contact de pontage; 4 raccords; isolé;
gris clair



Réf.: 2001-405

Contact de pontage; 5 raccords; isolé;
gris clair

1.1.4 Montage

1.1.4.1 Capot de protection



Réf.: 709-156

Profil de recouvrement; typ. 3; approprié
au support pour capot type 3; longueur 1
m; transparent

1.1.4.2 Support de capot de protection



Réf.: 709-169

porteur du profil de recouvrement; typ. 3;
avec vis de verrouillage et de fixation et
avec boulon; pour bornes sur rail série 279
jusqu'à 282, 880; pour Mini-bornes sur rail,
série 264; pour bornes pour capteurs et
actionneurs, série 270; gris

1.1.5 Outil

1.1.5.1 Outil de manipulation



Réf.: 210-719

Outil de manipulation; Lame 2,5 x 0,4 mm;
avec tige partiellement isolée



Réf.: 210-721

Outil de manipulation; Lame 5,5 x 0,8 mm;
avec tige partiellement isolée; multicolore

1.1.6 Rail

1.1.6.1 Matériel de montage



Réf.: 210-114

Rail acier; 35 x 15; épaisseur 1,5 mm; longueur 2 m; non perforé; d'après EN 60715; couleurs argent



Réf.: 210-197

Rail acier; 35 x 15; épaisseur 1,5 mm; longueur 2 m; perforé; d'après EN 60715; couleurs argent



Réf.: 210-118

Rail acier; 35 x 15; épaisseur 2,3 mm; longueur 2 m; non perforé; d'après EN 60715; couleurs argent



Réf.: 210-113

Rail acier; 35 x 7,5; épaisseur 1 mm; longueur 2 m; non perforé; d'après EN 60715; couleurs argent



Réf.: 210-115

Rail acier; 35 x 7,5; épaisseur 1 mm; longueur 2 m; perforé; d'après EN 60715; Largeur de trou 18 mm; pas des trous 25 mm; couleurs argent



Réf.: 210-112

Rail acier; 35 x 7,5; épaisseur 1 mm; longueur 2 m; perforé; d'après EN 60715; Largeur de trou 25 mm; pas des trous 36 mm; couleurs argent



Réf.: 210-196

Rail aluminium; 35 x 8,2; épaisseur 1,6 mm; longueur 2 m; non perforé; d'après EN 60715; couleurs argent



Réf.: 210-198

Rail en cuivre; 35 x 15; épaisseur 2,3 mm; longueur 2 m; non perforé; d'après EN 60715; couleurs cuivre

1.1.7 Repérage

1.1.7.1 Adaptateur de repérage



Réf.: 2009-198

Adaptateur; gris

1.1.7.2 Bande de repérage



Réf.: 2009-110

Bandes de marquage; pour Smart Printer; sur rouleau; non extensible; vierge; encliquetable; blanc

1.1.7.3 Étiquette de marquage



Réf.: 248-501

Carte de repérage mini WSB; en carte; non extensible; vierge; encliquetable; blanc



Réf.: 248-501/000-006

Carte de repérage mini WSB; en carte; non extensible; vierge; encliquetable; bleu



Réf.: 248-501/000-007

Carte de repérage mini WSB; en carte; non extensible; vierge; encliquetable; gris



Réf.: 248-501/000-002

Carte de repérage mini WSB; en carte; non extensible; vierge; encliquetable; jaune



Réf.: 248-501/000-012

Carte de repérage mini WSB; en carte; non extensible; vierge; encliquetable; orange



Réf.: 248-501/000-005

Carte de repérage mini WSB; en carte; non extensible; vierge; encliquetable; rouge



Réf.: 248-501/000-023

Carte de repérage mini WSB; en carte; non extensible; vierge; encliquetable; vert



Réf.: 248-501/000-017

Carte de repérage mini WSB; en carte; non extensible; vierge; encliquetable; vert clair



Réf.: 248-501/000-024

Carte de repérage mini WSB; en carte; non extensible; vierge; encliquetable; violet



Réf.: 793-5501

Carte de repérage WMB; en carte; largeur des bornes 5 - 17,5 mm; extensible 5 - 5,2 MM; vierge; encliquetable; blanc



Réf.: 793-5501/000-006

Carte de repérage WMB; en carte; largeur des bornes 5 - 17,5 mm; extensible 5 - 5,2 MM; vierge; encliquetable; bleu



Réf.: 793-5501/000-007

Carte de repérage WMB; en carte; largeur des bornes 5 - 17,5 mm; extensible 5 - 5,2 MM; vierge; encliquetable; gris



Réf.: 793-5501/000-002

Carte de repérage WMB; en carte; largeur des bornes 5 - 17,5 mm; extensible 5 - 5,2 MM; vierge; encliquetable; jaune



Réf.: 793-5501/000-012

Carte de repérage WMB; en carte; largeur des bornes 5 - 17,5 mm; extensible 5 - 5,2 MM; vierge; encliquetable; orange



Réf.: 793-5501/000-005

Carte de repérage WMB; en carte; largeur des bornes 5 - 17,5 mm; extensible 5 - 5,2 MM; vierge; encliquetable; rouge



Réf.: 793-5501/000-023

Carte de repérage WMB; en carte; largeur des bornes 5 - 17,5 mm; extensible 5 - 5,2 MM; vierge; encliquetable; vert

1.1.7.3 Étiquette de marquage



Réf.: 793-5501/000-017

Carte de repérage WMB; en carte; largeur des bornes 5 - 17,5 mm; extensible 5 - 5,2 MM; vierge; encliquetable; vert clair



Réf.: 793-5501/000-024

Carte de repérage WMB; en carte; largeur des bornes 5 - 17,5 mm; extensible 5 - 5,2 MM; vierge; encliquetable; violet



Réf.: 793-501

Carte de repérage WMB; en carte; non extensible; vierge; encliquetable; blanc



Réf.: 793-501/000-006

Carte de repérage WMB; en carte; non extensible; vierge; encliquetable; bleu



Réf.: 793-501/000-007

Carte de repérage WMB; en carte; non extensible; vierge; encliquetable; gris



Réf.: 793-501/000-002

Carte de repérage WMB; en carte; non extensible; vierge; encliquetable; jaune



Réf.: 793-501/000-012

Carte de repérage WMB; en carte; non extensible; vierge; encliquetable; orange



Réf.: 793-501/000-005

Carte de repérage WMB; en carte; non extensible; vierge; encliquetable; rouge



Réf.: 793-501/000-023

Carte de repérage WMB; en carte; non extensible; vierge; encliquetable; vert



Réf.: 793-501/000-017

Carte de repérage WMB; en carte; non extensible; vierge; encliquetable; vert clair



Réf.: 793-501/000-024

Carte de repérage WMB; en carte; non extensible; vierge; encliquetable; violet



Réf.: 2009-145

Mini-WSB Inline; pour Smart Printer; 1700 pièces sur rouleau; extensible 5 - 5,2 MM; vierge; encliquetable; blanc



Réf.: 2009-145/000-006

Mini-WSB Inline; pour Smart Printer; 1700 pièces sur rouleau; extensible 5 - 5,2 MM; vierge; encliquetable; bleu



Réf.: 2009-145/000-007

Mini-WSB Inline; pour Smart Printer; 1700 pièces sur rouleau; extensible 5 - 5,2 MM; vierge; encliquetable; gris



Réf.: 2009-145/000-002

Mini-WSB Inline; pour Smart Printer; 1700 pièces sur rouleau; extensible 5 - 5,2 MM; vierge; encliquetable; jaune



Réf.: 2009-145/000-012

Mini-WSB Inline; pour Smart Printer; 1700 pièces sur rouleau; extensible 5 - 5,2 MM; vierge; encliquetable; orange



Réf.: 2009-145/000-005

Mini-WSB Inline; pour Smart Printer; 1700 pièces sur rouleau; extensible 5 - 5,2 MM; vierge; encliquetable; rouge



Réf.: 2009-145/000-023

Mini-WSB Inline; pour Smart Printer; 1700 pièces sur rouleau; extensible 5 - 5,2 MM; vierge; encliquetable; vert



Réf.: 2009-145/000-024

Mini-WSB Inline; pour Smart Printer; 1700 pièces sur rouleau; extensible 5 - 5,2 MM; vierge; encliquetable; violet



Réf.: 2009-115

WMB-Inline; pour Smart Printer; 1500 pièces sur rouleau; extensible 5 - 5,2 MM; vierge; encliquetable; blanc



Réf.: 2009-115/000-006

WMB-Inline; pour Smart Printer; 1500 pièces sur rouleau; extensible 5 - 5,2 MM; vierge; encliquetable; bleu



Réf.: 2009-115/000-007

WMB-Inline; pour Smart Printer; 1500 pièces sur rouleau; extensible 5 - 5,2 MM; vierge; encliquetable; gris



Réf.: 2009-115/000-002

WMB-Inline; pour Smart Printer; 1500 pièces sur rouleau; extensible 5 - 5,2 MM; vierge; encliquetable; jaune



Réf.: 2009-115/000-012

WMB-Inline; pour Smart Printer; 1500 pièces sur rouleau; extensible 5 - 5,2 MM; vierge; encliquetable; orange



Réf.: 2009-115/000-023

WMB-Inline; pour Smart Printer; 1500 pièces sur rouleau; extensible 5 - 5,2 MM; vierge; encliquetable; vert



Réf.: 2009-115/000-017

WMB-Inline; pour Smart Printer; 1500 pièces sur rouleau; extensible 5 - 5,2 MM; vierge; encliquetable; vert clair



Réf.: 2009-115/000-024

WMB-Inline; pour Smart Printer; 1500 pièces sur rouleau; extensible 5 - 5,2 MM; vierge; encliquetable; violet

1.1.7.4 Porte-étiquettes de groupe



Réf.: 2009-191

Porte-étiquettes de groupe; gris



Réf.: 2009-192

Porte-étiquettes de groupe; gris



Réf.: 2009-193

Porte-étiquettes de groupe; gris

1.1.8 Tester et mesurer

1.1.8.1 Accessoire de test



Réf.: 2009-174

Adaptateur de test; pour fiche de test Ø 4 mm; pour tester les bornes sur rail TOP-JOB®S; gris



Réf.: 210-136

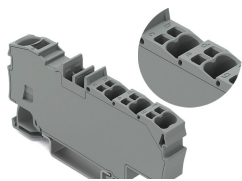
Fiche de contrôle; Ø 2 mm; avec câble de longueur 500 mm; rouge



Réf.: 2009-182

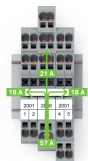
Prise de test; pour max. 2,5 mm²; pour le raccordement sans outil des conducteurs de contrôle individuels de 0,08; gris

Indications de manipulation



A clear marking of clamping units is molded in.

Application



Commoning options for the 2006 Series Distribution Terminal Blocks and 2001 Series Terminal Blocks using 2001 Series Jumpers

Note:

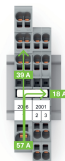
The total current of the outgoing circuits must not exceed the nominal current of the push-in type jumper bar.



Commoning options for the 2006 Series Distribution Terminal Blocks and 2001 Series Terminal Blocks using 2001 Series Jumpers

Note:

The total current of the outgoing circuits must not exceed the nominal current of the push-in type jumper bar.



Commoning options for the 2006 Series Distribution Terminal Blocks and 2001 Series Terminal Blocks using 2001 Series Jumpers

Note:

The total current of the outgoing circuits must not exceed the nominal current of the push-in type jumper bar.